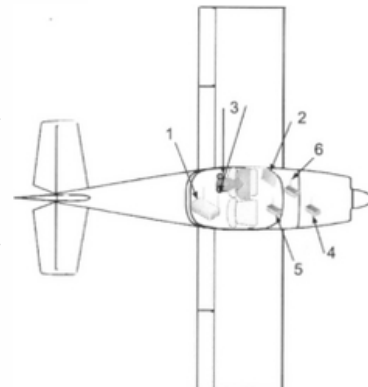


PATENTE NACIONAL Nº 106148

MÉTODO DE MONITORIZAÇÃO DOS PÂRAMETROS FISIOLÓGICOS DOS PILOTOS DA AVIAÇÃO LIGEIRA E DAS CONDIÇÕES DE VOO

Síntese do Processo

Nº do Pedido	4757
Data de Apresentação	13-02-2012
Data do Pedido	13-02-2012
Fase Actual	PATENTE RECUSADA
Data de Início da Fase	15-07-2014
Data de Fim Previsto	---
Situação de Taxas	PAGAMENTO NÃO-APLICÁVEL
Data de Início da Sit.	15-04-2014
Data de Fim Previsto da Sit.	---
Taxas Pagas	2
Taxas Devidas	1
BPI 1ª Publicação	24/10/2013
Data do Despacho	10-04-2014
BPI do Despacho	15/04/2014
Data de Início de Vigência	---
Data Limite de Vigência	---
Titulares	INSTITUTO DE TELECOMUNICAÇÕES UNIVERSIDADE DA BEIRA INTERIOR
Mandatário	---
Classificação Internacional	A61B 5/00 (2006.01)
Processo em Tribunal	NÃO
Tribunal	---
Data de Envio	---



Texto do Resumo

A PRESENTE INVENÇÃO DIZ RESPEITO A UM NOVO MÉTODO DE MONITORIZAÇÃO DOS PARÂMETROS FISIOLÓGICOS DOS PILOTOS DA AVIAÇÃO LIGEIRA E DAS CONDIÇÕES AMBIENTAIS E DINÂMICAS DO VOO. O MÉTODO BASEIA-SE NO USO DE DISPOSITIVOS AUTÓNOMOS COM CAPACIDADE DE COMUNICAÇÃO SEM FIOS E POR RADIOFREQUÊNCIA E DE BAIXA POTÊNCIA QUE TÊM A CAPACIDADE DE MEDIR FENÓMENOS FÍSICOS (3, 4, 5, 6, 7, 8), TAIS COMO A OXIMETRIA CEREBRAL PERIFÉRICA (7, 8), A TEMPERATURA, A PRESSÃO ATMOSFÉRICA, A ALTITUDE E A ACELERAÇÃO. OS DADOS SÃO DEPOIS AGREGADOS NUM DISPOSITIVO CENTRAL QUE OS GUARDA E PROCESSA, COM O OBJECTIVO PRINCIPAL DE DETECTAR SITUAÇÕES LIMITE QUE COLOQUEM EM PERIGO A SEGURANÇA DO VOO. TRATA-SE DE UM MÉTODO INOVADOR, PORQUE NÃO LIMITA A AGILIDADE DO PILOTO, SENDO CONCRETIZADO NUM SISTEMA MÓVEL E TRANSPORTÁVEL, FÁCIL DE INSTALAR NA MAIORIA DAS AERONAVES LIGEIRA, FÁCIL DE CONFIGURAR E DE OPERAR E AUTÓNOMO RELATIVAMENTE A TODOS OS OUTROS SISTEMA QUE SE ENCONTREM A BORDO.



Classificação Internacional

Classe	Nível	Categoria	Valor
A61B 5/00 (2006.01)	avanzado	primeira	inventiva



Fases Jurídicas

Fase	Data de Início	Data de Fim Previsto	Data de Fim Efectiva	Boletim	Entidade
01000000 - pedido-apresentado no inpi	13/02/2012	---	14/02/2012	---	---
01004000 - ped.provisório-aguarda conv.	14/02/2012	13/08/2012	13/08/2012	---	---
01005000 - ped.provisório-conv. notific.	13/08/2012	07/05/2013	18/02/2013	---	---
01100000 - pedido-aguarda envio p/d.n.	18/02/2013	17/06/2013	17/06/2013	---	---
01101000 - pedido-confirm.envio p/d.n.	17/06/2013	---	21/06/2013	---	---
01102000 - pedido-envio p/d.n.confirmando	21/06/2013	25/06/2013	25/06/2013	---	---
01110000 - pedido-aguarda exame formal	25/06/2013	---	23/07/2013	---	---
01122000 - pedido-forma irreg.(notificado)	23/07/2013	---	23/09/2013	---	---
01125178 - ofício - irregularid. várias	23/07/2013	23/09/2013	23/09/2013	---	2249854
01110000 - pedido-aguarda exame formal	23/09/2013	---	21/10/2013	---	---
01120000 - pedido-pub.regular	21/10/2013	24/10/2013	24/10/2013	24/10/2013	---
01140000 - pedido-oposição possível	24/10/2013	24/12/2013	26/12/2013	---	---
01160000 - estudo-aguarda despacho	24/12/2013	---	24/01/2014	---	---
01170000 - estudo-notificado	24/01/2014	---	24/03/2014	---	---
01171034 - notific.- exame invenção	24/01/2014	24/03/2014	24/03/2014	---	2249854
01160000 - estudo-aguarda despacho	24/03/2014	---	10/04/2014	---	---
01400000 - recusado/(est)-pub.despacho	10/04/2014	15/04/2014	15/04/2014	15/04/2014	---
01402000 - recusado-despacho publicado	15/04/2014	15/07/2014	15/07/2014	---	---
01900000 - patente recusada	15/07/2014	---	---	---	---

Taxas Periódicas

Situações de Taxas

Situação	Data de Início	Data de Fim Previsto	Data de Fim Efectiva	Boletim
01T00000 - pagamento não-aplicável	13/02/2012	---	21/10/2013	---
01T10000 - pagamento inicial	21/10/2013	13/02/2014	13/02/2014	---
01T25000 - pagamento com sobretaxa	13/02/2014	13/08/2014	15/04/2014	---
01T00000 - pagamento não-aplicável	15/04/2014	---	---	---

 Nota: Não existem registos de taxas efectivamente pagas em PT.



Entidades Intervinentes

Entidade	Nome	Morada	Localidade	Intervenção	Data de Início	Data de Fim
2436560	Instituto De Telecomunicações	-	Portugal	requerente / titular	13/02/2012	
2249854	Universidade Da Beira Interior	Convento De Santo António	6200-001 Covilhã - Portugal	requerente / titular	13/02/2012	
2436557	Joel Rodrigues			inventor	13/02/2012	
2436565	Luís Patrão			inventor	13/02/2012	
2436567	Jorge Reis Silva			inventor	13/02/2012	
2436564	Luís Oliveira			inventor	13/02/2012	



Documentos Relacionados

Número	Data de Entrada	Acto Requerido	Requerente	Acto Executado	Data de Execução	Despacho
4757	13/02/2012 às 15:19:36	0198 - pedido provisório de patente	Universidade Da Beira Interior	inclusão de pedido provisório	14/02/2012	deferido
5828	18/02/2013 às 12:51:52	0121 - conversão ped. provisório	Universidade Da Beira Interior	conversão de ped. provisório	18/02/2013	deferido
5871	01/03/2013 às 11:33:00	0135 - pedido restabelec. direitos	Universidade Da Beira Interior	juntar doc. deferidos diversos	23/05/2013	deferido
3504625	28/05/2013 às 11:42:33			01151 - FOLHA DE DESPACHO	28/05/2013	
6644	20/09/2013 às 12:55:43	0163 - subst.elem.pedido	Univerdade Da Beira Interior	juntar doc. deferidos diversos	23/09/2013	deferido
6666	25/09/2013 às 15:43:09	0110 - complemento de taxas	Universidade Da Beira Interior	juntar doc. deferidos diversos	25/09/2013	deferido
3626243	24/01/2014 às 20:05:05			01IP0130 - Relatório Exame PAT	24/01/2014	
3666548	08/04/2014 às 20:26:29			01IP0163 - Parecer de recusa (PAT_ MUT_ PCT_ MUI_ TPS)	08/04/2014	
3666549	08/04/2014 às 20:29:21			01IP0133 - Despacho PAT	08/04/2014	

Boletins Relacionados

Boletim	Motivo de Publicação	Situação do Boletim	Nº do Documento	Texto
26/02/2013	21 - avisos de requer.indeferidos	publicado	5828	incumprimento do prazo previsto no art 62.º-b do c.p.i.
05/06/2013	45 - outros actos	publicado	-	nos termos e para os efeitos do art. 8º n.ºs 6 e 7 do cpi, se publica que, por despacho de 23/05/2013, foi aceite o restabelecimento de direitos, que admite a conversão do pedido provisório de patente em pedido definitivo de patente
24/10/2013	02 - publicação de pedidos	publicado	-	-
15/04/2014	14 - despachos de recusa	publicado	-	recusado nos termos do artigo 24º, com referência ao nº 9do artigo 68º, e da alínea a) do nº 1 do artigo 73º do cpi.



Prioridades

 Nota: Não existem registos de prioridades.



Países Designados

 Nota: Não aplicável a esta modalidade.



Epígrafe em Língua Estrangeira

 Nota: Não aplicável a esta modalidade.

