

## MODELO INDUSTRIAL NACIONAL Nº 28436

### peças para estruturas para mobiliário de escritório

#### Síntese do Processo

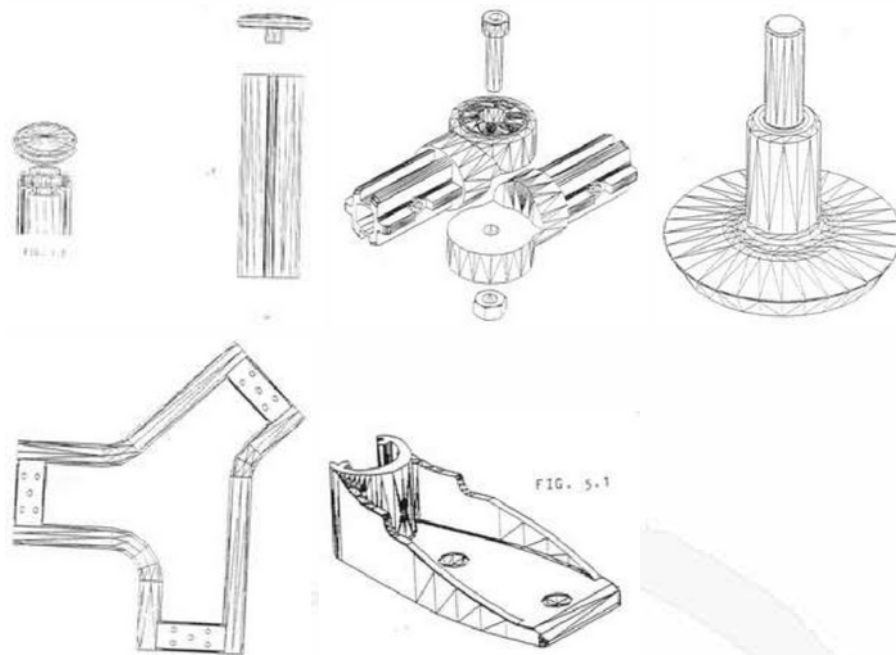
Nº do Pedido	6823
Data de Apresentação	02-04-1998
Data do Pedido	02-04-1998
Nº de Objectos	5
Fase Actual	REGISTO CADUCO
Data de Início da Fase	10-10-2014
Data de Fim Previsto	---
Situação de Taxas	FALTA DE PAGAMENTO (REV.)
Data de Início da Sit.	10-10-2014
Data de Fim Previsto da Sit.	---
Taxas Pagas	3
Taxas Devidas	1
BPI 1ª Publicação	1/1999
Data do Despacho	16-07-1999
BPI do Despacho	7/1999
Data de Início de Vigência	02-04-1998
Data Limite de Vigência	03-04-2023
Titulares	HAWORTH PORTUGAL - MOBILIÁRIO DE ESCRITÓRIO SA
Mandatário	JOÃO MANUEL MAY PEREIRA DA CRUZ
Classificação de Locarno	06-06 OUTRO MOBILIÁRIO OU PEÇAS DE MOBILIÁRIO
Processo em Tribunal	NÃO
Tribunal	---
Data de Envio	---



Nota

Ver os restantes objectos no separador de figuras.

Figuras



## Texto do Resumo

---

PEÇAS PARA ESTRUTURAS PARA MOBILIÁRIO DE ESCRITÓRIO EM QUE NA FIG.1 TEM CONFIGURAÇÃO TUBULAR EM FORMA DE ROSETA COM QUATRO LÓBULOS; FIG.2 - PEÇA CONFIGURAÇÃO DE UMA RÓTULA, FORMADA POR DUAS PARTES COMPLEMENTARES IDÊNTICAS, SUPERIOR E OUTRA INFERIOR; FIG.3 - RODÍZIO CONSTITUÍDO POR DUAS RODAS, UM EIXO A PARTIR DO QUAL SE DESENVOLVE UMA PEÇA TRONCO-CÔNICA. FIG.4 - PEÇA FORMADA POR UMA BASE TRONCO-CÔNICA INVERTIDA, A PARTIR DA QUAL SE DESENVOLVE UMA PROJEÇÃO CILÍNDRICA. FIG.5 - PEÇA CONFIGURAÇÃO DE ESTRELA DE TRÊS PONTAS. FIG.6 - PEÇA DE CONFIGURAÇÃO SUBSTANCIALMENTE RECTANGULAR LONGADA COM DOIS ORIFÍCIOS DE FACES LATERAIS ABAULADAS.



## Classificação de Locarno

Edição 8

Classe	Descrição
06-06	outro mobiliário ou peças de mobiliário



## Fases Jurídicas

Fase	Data de Início	Data de Fim Previsto	Data de Fim Efectiva	Boletim	Entidade
03000000 - pedido-apresentado no inpi	02/04/1998	03/04/1998	03/04/1998	---	---
03132000 - exame-pedido pendente	03/04/1998	---	22/06/1998	---	---
03136000 - examinado-pub.concessão total	22/06/1998	30/04/1999	30/04/1999	1/1999	---
03140000 - pedido-oposição possível	30/04/1999	30/06/1999	30/06/1999	---	---
03160000 - estudo-aguarda despacho	30/06/1999	---	16/07/1999	---	---
03200000 - conc. total-pub.de despacho	16/07/1999	29/10/1999	29/10/1999	7/1999	---
03301000 - concedido-pagamento inicial	29/10/1999	30/04/2000	02/05/2000	---	---
03321000 - renovação-pagamento de renov.	30/04/2000	30/04/2001	30/04/2001	---	---
03321000 - renovação-pagamento de renov.	30/04/2001	30/04/2002	30/04/2002	---	---
03321000 - renovação-pagamento de renov.	30/04/2002	30/04/2003	30/04/2003	---	---
03321000 - renovação-pagamento de renov.	30/04/2003	30/04/2008	31/01/2004	---	---
03305000 - vigente-concessão publicada	31/01/2004	03/04/2023	10/10/2014	---	---
03902000 - caduco-por falta de revalid.	10/10/2014	---	---	---	---

## Taxas Periódicas

### Situações de Taxas

Situação	Data de Início	Data de Fim Previsto	Data de Fim Efectiva	Boletim
03T02000 - não há renovações a pagamento	31/01/2004	02/10/2007	02/10/2007	---
03T15000 - pagamento de renovação	02/10/2007	02/04/2008	10/10/2007	---
03T02000 - não há renovações a pagamento	10/10/2007	03/10/2012	03/10/2012	---
03T15000 - pagamento de renovação	03/10/2012	02/04/2013	02/04/2013	---
03T25000 - pagamento com sobretaxa	02/04/2013	02/10/2013	02/10/2013	---
03T30000 - pagamento com revalidação	02/10/2013	02/04/2018	10/10/2014	---
03T30101 - publicação caducidade fpt	02/10/2013	10/10/2013	10/10/2013	10/10/2013
03T30202 - caducidade fpt publicada	10/10/2013	10/04/2014	10/04/2014	---
03T30203 - revalidação notificada	10/04/2014	10/10/2014	10/10/2014	---
03T08000 - falta de pagamento (rev.)	10/10/2014	---	---	---

### Registo de Taxas Pagas

Nº da Taxa	Data do Documento	Nº do Documento
2	02-12-2003	35727
3	10-10-2007	1000045028

## Entidades Intervinentes

Entidade	Nome	Morada	Localidade	Intervenção	Data de Início	Data de Fim
130851	Haworth Portugal - Mobiliário De Escritório Sa	Est De Barcarena Barcarena	2745 Queluz - Portugal	requerente / titular	02/04/1998	
7	Jorge Cruz	Rua Vitor Cordon, 10-A	1249-103 Lisboa - Portugal	mandatário	02/04/1998	10/02/2020
14	João Manuel May Pereira Da Cruz	Rua Víctor Cordon, Nº 10 A	1249-103 Lisboa - Portugal	mandatário	10/02/2020	



## Documentos Relacionados

Número	Data de Entrada	Acto Requerido	Requerente	Acto Executado	Data de Execução	Despacho
6823	02/04/1998 às 15:44:41	0399 - pedido de mod.industrial	Haworth Portugal-Mob.Escritorio,S.A.	inclusão de pedido pendente	02/04/1998	deferido
8198	28/04/1998 às 16:24:23	0363 - nova publicação	Haworth Portugal-Mob. Escritorio,S.A.	juntar doc. deferidos diversos	28/04/1998	deferido
18180	23/09/1998 às 15:44:29	0371 - certificado	Haworth Portugal-Mob.Esc.,S.A.	juntar doc. deferidos diversos	23/09/1998	deferido
25452	11/11/1999 às 12:23:27	0390 - renovação inicial	Haworth Portugal-Mob.Esc.,S.A.	pagam. de anuidades/revalid.	16/11/1999	deferido
24645	27/10/2000 às 10:32:58	0387 - renovação	Haworth Portugal-Mob. Escritorio Sa	pagam. de anuidades/revalid.	27/10/2000	deferido
26662	22/11/2001 às 10:54:59	0387 - renovação	Haworth Portugal-Mob.Escrit.,S.A.	pagam. de anuidades/revalid.	23/11/2001	deferido
27384	16/10/2002 às 15:11:21	0387 - renovação	Haworth Portugal-Mobiliario Deescritorio, Sa	pagam. de anuidades/revalid.	16/10/2002	deferido
35727	02/12/2003 às 14:55:08	0387 - renovação	Haworth Portugal Mobiliario Deescritorio Sa	pagam. de anuidades/revalid.	02/12/2003	deferido
1000045028	10/10/2007 às 09:45:32	0387 - renovação	Haworth Portugal - Mobiliário De Escritório Sa	pagam. de anuidades/revalid.	10/10/2007	deferido

## Boletins Relacionados

Boletim	Motivo de Publicação	Situação do Boletim	Nº do Documento	Texto
1/1999	02 - publicação de pedidos	publicado	-	-
1/1999	33 - pedidos e menção de concessão	publicado	6823	-
7/1999	10 - despachos de concessão	publicado	6823	-
10/10/2013	13 - caducidades por f.p. de taxas	publicado	-	-



## Prioridades

---

 Nota: Não existem registos de prioridades.



## Países Designados

---

 Nota: Não aplicável a esta modalidade.



## Classificação de Viena

---

 Nota: Não existem registos de classificação de Viena.

