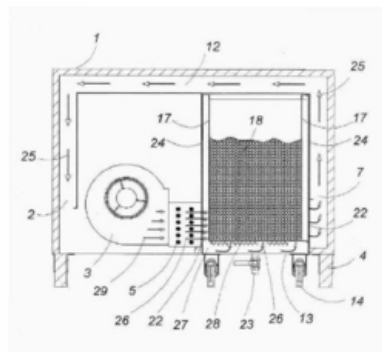


PATENTE NACIONAL Nº 106137

APARELHO PARA DERRETER GELO MISTURADO COM RESÍDUOS DOS ALIMENTOS

Síntese do Processo

Nº do Pedido	1000010420
Data de Apresentação	06-02-2012
Data do Pedido	06-02-2012
Fase Actual	PATENTE CADUCA
Data de Início da Fase	16-08-2022
Data de Fim Previsto	---
Situação de Taxas	FALTA DE PAGAMENTO (REV.)
Data de Início da Sit.	16-08-2022
Data de Fim Previsto da Sit.	---
Taxas Pagas	9
Taxas Devidas	2
BPI 1ª Publicação	06/08/2013
Data do Despacho	30-12-2013
BPI do Despacho	03/01/2014
Data de Início de Vigência	06-02-2012
Data Limite de Vigência	06-02-2032
Titulares	GRESILVA - METALÚRGICA INDUSTRIAL E ELECTRODOMÉSTICOS, LDA.
Mandatário	CARLOS ANTÓNIO DOS SANTOS RODRIGUES
Classificação Internacional	F25D 21/12 (2006.01)
Processo em Tribunal	NÃO
Tribunal	---
Data de Envio	---



Texto do Resumo

O PRESENTE INVENTO, REFERE-SE A UM APARELHO PARA DERRETER GELO MISTURADO COM OS RESÍDUOS DOS ALIMENTOS, O QUAL COMPREENDE UMA CAIXA METÁLICA (1) ONDE ESTÃO COLOCADOS OS VENTILADORES (3), MONTADOS PARALELAMENTE NA PARTE LATERAL INFERIOR, PARA PROJECCÃO DO AR, SEGUIDOS DO SISTEMA ELÉCTRICO OU A GÁS (5) PARA AQUECIMENTO DO AR VENTILADO (29), NA PARTE LATERAL OPOSTA ENCONTRA-SE A ENTRADA (7) DA CONDUTA (12) DO AR PARA OS VENTILADORES, INTERCALADO ENTRE A SAÍDA DO AR DO SISTEMA DE AQUECIMENTO (5) E A ENTRADA (7) DA CONDUTA POSICIONA-SE O DEPÓSITO (13), ESTE É ABERTO NO TOPO PARA A COLOCAÇÃO DO GELO (18), TEM UMA ABERTURA (22) EM CADA FACE LATERAL (24) UMA PARA ENTRADA DO AR FORÇADO E AQUECIDO (26) E OUTRA NO LADO OPOSTO (22), PARA SAÍDA DO AR, A SUPERFÍCIE INTERIOR (17) É DE CHAPA PERFURADA PARA SUPORTE DO GELO (18), ESTA LIMITA A ENTRADA DO GELO NA ZONA (27) DE CIRCULAÇÃO DO AR QUENTE E PERMITE QUE O GELO FIQUE EXPOSTO AO AR FORÇADO E AQUECIDO (26), NA BASE DO DEPÓSITO ESTÁ COLOCADA UMA SAÍDA COM VÁLVULA (23) PARA ESCOAMENTO DA ÁGUA (28) E RODAS (14) PARA SE DESLOCAR, POSSUI, AINDA, UM PUXADOR (16), ESTE SITUADO NA SUA PARTE SUPERIOR, DESTINADO A FACILITAR A MANOBRA DO APARELHO. O PRESENTE INVENTO É APLICÁVEL, ESSENCIALMENTE, PARA DERRETER GELO MISTURADO COM RESÍDUOS DOS ALIMENTOS PROVENIENTE DAS BANCADAS DE ALIMENTOS FRESCOS EXISTENTES NOS MERCADOS, LOJAS, SUPERMERCADOS E HIPERMERCADOS.



Classificação Internacional

Classe	Nível	Categoria	Valor
F25D 21/12 (2006.01)	avançado	primeira	inventiva
A23B 4/07 (2006.01)	avançado	outra	não inventiva



Fases Jurídicas

Fase	Data de Início	Data de Fim Previsto	Data de Fim Efectiva	Boletim	Entidade
01000000 - pedido-apresentado no inpi	06/02/2012	---	08/02/2012	---	---
01100000 - pedido-aguarda envio p/d.n.	08/02/2012	15/02/2012	15/02/2012	---	---
01101000 - pedido-confirm.envio p/d.n.	15/02/2012	---	02/03/2012	---	---
01102000 - pedido-envio p/d.n.confirmando	02/03/2012	06/03/2012	06/03/2012	---	---
01110000 - pedido-aguarda exame formal	06/03/2012	---	21/03/2012	---	---
01122000 - pedido-forma irreg.(notificado)	21/03/2012	---	21/05/2012	---	---
01125178 - ofício - irregularid. várias	21/03/2012	21/05/2012	21/05/2012	---	9718
01110000 - pedido-aguarda exame formal	21/05/2012	---	23/05/2012	---	---
01120000 - pedido-pub.regular	23/05/2012	06/08/2013	06/08/2013	06/08/2013	---
01140000 - pedido-oposição possível	06/08/2013	07/10/2013	07/10/2013	---	---
01160000 - estudo-aguarda despacho	07/10/2013	---	16/10/2013	---	---
01170000 - estudo-notificado	16/10/2013	---	12/12/2013	---	---
01171034 - notific.- exame invenção	16/10/2013	16/12/2013	12/12/2013	---	9718
01160000 - estudo-aguarda despacho	12/12/2013	---	30/12/2013	---	---
01200000 - conc. total-pub.de despacho	30/12/2013	03/01/2014	03/01/2014	03/01/2014	---
01305000 - patente concedida	03/01/2014	06/02/2032	16/08/2022	---	---
01902000 - caduco-por falta de revalid.	16/08/2022	---	---	---	---

Taxas Periódicas

Situações de Taxas

Situação	Data de Início	Data de Fim Previsto	Data de Fim Efectiva	Boletim
01T0000 - pagamento não-aplicável	06/02/2012	---	23/05/2012	---
01T01000 - taxas incluídas no pedido	23/05/2012	06/08/2013	06/08/2013	---
01T10000 - pagamento inicial	06/08/2013	06/02/2014	06/02/2014	---
01T02000 - não há renovações a pagamento	06/02/2014	06/08/2014	06/08/2014	---
01T15000 - pagamento de renovação	06/08/2014	06/02/2015	05/12/2014	---
01T02000 - não há renovações a pagamento	05/12/2014	06/08/2015	06/08/2015	---
01T15000 - pagamento de renovação	06/08/2015	08/02/2016	14/12/2015	---
01T02000 - não há renovações a pagamento	14/12/2015	08/08/2016	08/08/2016	---
01T15000 - pagamento de renovação	08/08/2016	06/02/2017	12/09/2016	---
01T02000 - não há renovações a pagamento	12/09/2016	07/08/2017	07/08/2017	---
01T15000 - pagamento de renovação	07/08/2017	06/02/2018	29/08/2017	---
01T02000 - não há renovações a pagamento	29/08/2017	06/08/2018	06/08/2018	---
01T15000 - pagamento de renovação	06/08/2018	06/02/2019	06/11/2018	---
01T02000 - não há renovações a pagamento	06/11/2018	07/08/2019	07/08/2019	---
01T15000 - pagamento de renovação	07/08/2019	06/02/2020	26/09/2019	---
01T02000 - não há renovações a pagamento	26/09/2019	07/08/2020	07/08/2020	---
01T15000 - pagamento de renovação	07/08/2020	08/02/2021	08/02/2021	---
01T25000 - pagamento com sobretaxa	08/02/2021	06/08/2021	06/08/2021	---
01T30000 - pagamento com revalidação	06/08/2021	07/02/2022	07/02/2022	---
01T30101 - publicação de caducidade fpt	06/08/2021	16/08/2021	16/08/2021	16/08/2021
01T30202 - caducidade fpt publicada	16/08/2021	16/02/2022	16/02/2022	---
01T30000 - pagamento com revalidação	07/02/2022	06/02/2023	16/08/2022	---
01T30203 - caducidade fpt notificada	16/02/2022	16/08/2022	16/08/2022	---
01T08000 - falta de pagamento (rev.)	16/08/2022	---	---	---

Registo de Taxas Pagas

Nº da Taxa	Data do Documento	Nº do Documento
3	05-09-2013	1000065110
4	03-12-2014	1000095679
5	10-12-2015	1000095478

6	12-09-2016	1000067967
7	25-08-2017	1000056522
8	06-11-2018	1000069764
9	26-09-2019	1000047950



Entidades Intervinentes

Entidade	Nome	Morada	Localidade	Intervenção	Data de Início	Data de Fim
9718	Gresilva - Metalúrgica Industrial E Electrodomésticos, Lda.	Rua Da Boa Vista Pero Pinheiro, Boavista	2715-250 Almargem Do Bispo - Portugal	requerente / titular	06/02/2012	
2435236	Jorge Humberto Galvão Da Silva			inventor	06/02/2012	
34	Carlos António Dos Santos Rodrigues	Rua Da Madalena, Nº 214, 4º	1100-325 Lisboa - Portugal	mandatário	06/02/2012	



Documentos Relacionados

Número	Data de Entrada	Acto Requerido	Requerente	Acto Executado	Data de Execução	Despacho
1000010420	06/02/2012 às 16:16:05	0199 - pedido de patente nacional	inclusão de pedido pendente	08/02/2012	deferido	
1000035007	03/05/2012 às 12:20:07	0163 - subst.elem.pedido	Gresilva - Metalúrgica Industrial E Electrodomésticos, Lda.	juntar doc. deferidos diversos	11/05/2012	deferido
3319978	24/05/2012 às 14:59:03			01IP0290 - Relatório de pesquisa	24/05/2012	
1000065110	05/09/2013 às 11:34:20	0187 - renovação	Gresilva - Metalúrgica Industrial E Electrodomésticos, Lda.	pagam. de taxas periódicas	05/09/2013	deferido
3575319	16/10/2013 às 09:53:13			01IP0130 - Relatório Exame PAT	16/10/2013	
1000089961	10/12/2013 às 15:01:28	0163 - subst.elem.pedido	Gresilva - Metalúrgica Industrial E Electrodomésticos, Lda.	deferir resposta a notificação	12/12/2013	deferido
3613053	27/12/2013 às 09:27:56			01IP0130 - Relatório Exame PAT	27/12/2013	
3613054	27/12/2013 às 09:28:46			01IP0133 - Despacho PAT	27/12/2013	
1000003337	15/01/2014 às 09:53:28	0168 - titulo	Gresilva - Metalúrgica Industrial E Electrodomésticos, Lda.	pagam. de taxa de título	15/01/2014	deferido
1000095679	03/12/2014 às 12:04:09	0187 - renovação	Gresilva - Metalúrgica Industrial E Electrodomésticos, Lda.	pagam. de taxas periódicas	05/12/2014	deferido
1000095478	10/12/2015 às 12:14:27	0187 - renovação	Gresilva - Metalúrgica Industrial E Electrodomésticos, Lda.	pagam. de taxas periódicas	14/12/2015	deferido
1000067967	12/09/2016 às 10:29:59	0187 - renovação	Gresilva - Metalúrgica Industrial E Electrodomésticos, Lda.	pagam. de taxas periódicas	12/09/2016	deferido
1000056522	25/08/2017 às 12:13:02	0187 - renovação	Gresilva - Metalúrgica Industrial E Electrodomésticos, Lda.	pagam. de taxas periódicas	29/08/2017	deferido
1000069764	06/11/2018 às 11:31:19	0187 - renovação	Gresilva - Metalúrgica Industrial E Electrodomésticos, Lda.	pagam. de taxas periódicas	06/11/2018	deferido
1000047950	26/09/2019 às 09:05:39	0187 - renovação	Gresilva - Metalúrgica Industrial E Electrodomésticos, Lda.	pagam. de taxas periódicas	26/09/2019	deferido

Boletins Relacionados

Boletim	Motivo de Publicação	Situação do Boletim	Nº do Documento	Texto
06/08/2013	02 - publicação de pedidos	publicado	-	-
03/01/2014	10 - despachos de concessão	publicado	-	nos termos do nº1 do art. 70º do cpi, informa-se que o pedido sofreu alterações durante a fase de exame
16/08/2021	13 - caducidades por f.p. de taxas	publicado	-	-



Prioridades

 Nota: Não existem registos de prioridades.



Países Designados

 Nota: Não aplicável a esta modalidade.



Epígrafe em Língua Estrangeira

 Nota: Não aplicável a esta modalidade.

