

PATENTE NACIONAL Nº 106115

MÁQUINA PARA CORTE DE BLOCOS DE PEDRA POR PERFURAÇÃO

Síntese do Processo

Nº do Pedido	1000006489
Data de Apresentação	24-01-2012
Data do Pedido	24-01-2012

Fase Actual	PATENTE RECUSADA
Data de Início da Fase	25-03-2013
Data de Fim Previsto	---

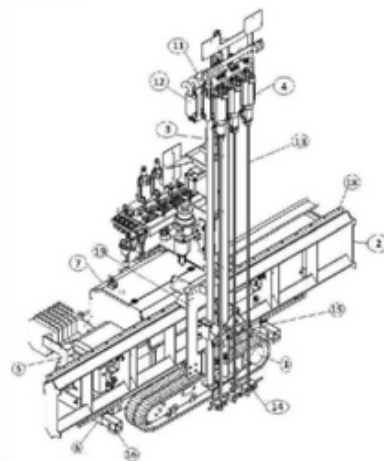
Situação de Taxas	PAGAMENTO NÃO-APLICÁVEL
Data de Início da Sit.	24-12-2012
Data de Fim Previsto da Sit.	---
Taxas Pagas	2
Taxas Devidas	0

BPI 1ª Publicação	03/08/2012
Data do Despacho	19-12-2012
BPI do Despacho	24/12/2012
Data de Início de Vigência	---
Data Limite de Vigência	---

Titulares	FRAVIZEL - EQUIPAMENTOS METALOMECÂNICOS, LDA.
Mandatário	---

Classificação Internacional	E21B 7/02 (2006.01)

Processo em Tribunal	NÃO
Tribunal	---
Data de Envio	---



Texto do Resumo

A PRESENTE INVENÇÃO PRETENDE REDUZIR O TEMPO DE CORTE DE GRANDES MASSAS DE ROCHA COM O OBJECTIVO DE APARELHAR, OU REDUZIR, ESSAS GRANDES MASSAS PARA SEREM POSTERIORMENTE MOVIMENTADAS DENTRO E PARA FORA DA PEDREIRA PARA POSTERIOR PROCESSAMENTO. PARA CUMPRIR ESSA TAREFA, ESTA MÁQUINA DISPÕE DE UMA BASE COM LOCOMOÇÃO SOBRE RASTOS (1), UMA UNIDADE DE POTÊNCIA (7), UMA ESTRUTURA DE DESLOCAMENTO HORIZONTAL (2) COM CAMINHO (18) ONDE DESLIZA O SUPORTE (19) DA ESTRUTURA VERTICAL (3), BEM COMO O MECANISMO DE NIVELAMENTO VERTICAL (5), DESLOCAMENTO HORIZONTAL (6) E FIXAÇÃO (16). SOBRE A ESTRUTURA VERTICAL (3) DESLIZA A ESTRUTURA MÓVEL DE SUPORTE (11) DAS UNIDADES DE PERFURAÇÃO (4) E DOS SILENCIADORES (12) QUE ACIONAM AS BROCAS (13) GUIADAS POR GUIA INFERIOR (14) E GUIA MÓVEL (15). A SEQUÊNCIA DE PERFURAÇÃO NA LINHA PRÉ DEFINIDA É AUTOMATIZADA. O OBJECTIVO É PROCESSAR AS MASSAS DE ROCHA MAIS RAPIDAMENTE E COM O MÍNIMO DE INTERVENÇÃO DO OPERADOR POSSÍVEL, PARA LIBERTAR A FRENTE DE PEDREIRA.



Classificação Internacional

Classe	Nível	Categoria	Valor
E21B 7/02 (2006.01)	avanzado	primeira	inventiva
B23B 39/16 (2006.01)	avanzado	outra	não inventiva
B23B 39/14 (2006.01)	avanzado	outra	não inventiva



Fases Jurídicas

Fase	Data de Início	Data de Fim Previsto	Data de Fim Efectiva	Boletim	Entidade
01000000 - pedido-apresentado no inpi	24/01/2012	---	31/01/2012	---	---
01100000 - pedido-aguarda envio p/d.n.	31/01/2012	01/02/2012	01/02/2012	---	---
01101000 - pedido-confirm.envio p/d.n.	01/02/2012	---	07/02/2012	---	---
01102000 - pedido-envio p/d.n.confirmando	07/02/2012	09/02/2012	09/02/2012	---	---
01110000 - pedido-aguarda exame formal	09/02/2012	---	27/02/2012	---	---
01122000 - pedido-forma irreg.(notificado)	27/02/2012	---	27/04/2012	---	---
01125178 - ofício - irregularid. várias	27/02/2012	27/04/2012	27/04/2012	---	853210
01110000 - pedido-aguarda exame formal	27/04/2012	---	04/05/2012	---	---
01122000 - pedido-forma irreg.(notificado)	04/05/2012	---	01/06/2012	---	---
01125178 - ofício - irregularid. várias	04/05/2012	04/07/2012	01/06/2012	---	853210
01110000 - pedido-aguarda exame formal	01/06/2012	---	01/06/2012	---	---
01122000 - pedido-forma irreg.(notificado)	01/06/2012	---	30/07/2012	---	---
01125178 - ofício - irregularid. várias	01/06/2012	01/08/2012	30/07/2012	---	853210
01110000 - pedido-aguarda exame formal	30/07/2012	---	31/07/2012	---	---
01120000 - pedido-pub.regular	31/07/2012	03/08/2012	03/08/2012	03/08/2012	---
01140000 - pedido-oposição possível	03/08/2012	03/10/2012	03/10/2012	---	---
01160000 - estudo-aguarda despacho	03/10/2012	---	11/10/2012	---	---
01170000 - estudo-notificado	11/10/2012	---	11/12/2012	---	---
01171034 - notific.- exame invenção	11/10/2012	11/12/2012	11/12/2012	---	853210
01160000 - estudo-aguarda despacho	11/12/2012	---	19/12/2012	---	---
01400000 - recusado/(est)-pub.despacho	19/12/2012	24/12/2012	26/12/2012	24/12/2012	---
01402000 - recusado-despacho publicado	24/12/2012	25/03/2013	25/03/2013	---	---
01900000 - patente recusada	25/03/2013	---	---	---	---

Taxas Periódicas

Situações de Taxas

Situação	Data de Início	Data de Fim Previsto	Data de Fim Efectiva	Boletim
01T00000 - pagamento não-aplicável	24/01/2012	---	31/07/2012	---
01T01000 - taxas incluídas no pedido	31/07/2012	24/07/2013	24/12/2012	---
01T00000 - pagamento não-aplicável	24/12/2012	---	---	

 Nota: Não existem registos de taxas efectivamente pagas em PT.



Entidades Intervinentes

Entidade	Nome	Morada	Localidade	Intervenção	Data de Início	Data de Fim
853210	Fravizel - Equipamentos Metalomecânicos, Lda.	Estrada 5 De Outubro, Apartado 47, Pé Da Pedreira	2025-999 Alcanede - Portugal	requerente / titular	24/01/2012	
2433689	Eliseu Manuel Vicente Frazão			inventor	24/01/2012	



Documentos Relacionados

Número	Data de Entrada	Acto Requerido	Requerente	Acto Executado	Data de Execução	Despacho
100006489	24/01/2012 às 15:57:02	0199 - pedido de patente nacional	inclusão de pedido pendente	31/01/2012	deferido	
1000029146	12/04/2012 às 14:58:44	0163 - subst.elem.pedido	Fravizel - Equipamentos Metalomecânicos, Lda.	juntar doc. deferidos diversos	20/04/2012	deferido
1000041773	25/05/2012 às 15:25:53	0163 - subst.elem.pedido	Fravizel - Equipamentos Metalomecânicos, Lda.	deferir resp. a ofício formal	01/06/2012	deferido
1000058165	24/07/2012 às 12:49:45	0163 - subst.elem.pedido	Fravizel - Equipamentos Metalomecânicos, Lda.	deferir resp. a ofício formal	30/07/2012	deferido



Boletins Relacionados

Boletim	Motivo de Publicação	Situação do Boletim	Nº do Documento	Texto
03/08/2012	02 - publicação de pedidos	publicado	-	publicação antecipada nos termos do n.º 3 do artigo 66.º do cpi
24/12/2012	14 - despachos de recusa	publicado	-	recusado nos termos do artigo 24º com referência ao nº9 do artigo 68º, e também nos termos da alínea a) do nº1 do artigo 73º



Prioridades

 Nota: Não existem registos de prioridades.



Países Designados

 Nota: Não aplicável a esta modalidade.



Epígrafe em Língua Estrangeira

 Nota: Não aplicável a esta modalidade.

