

PATENTE NACIONAL Nº 106016

MÓDULO MÓVEL DIVISOR DE ESPAÇOS INTERIORES

Síntese do Processo

Nº do Pedido	1000090107
Data de Apresentação	24-11-2011
Data do Pedido	24-11-2011

Fase Actual	PATENTE CONCEDIDA
Data de Início da Fase	07-11-2013
Data de Fim Previsto	24-11-2031

Situação de Taxas	PAGAMENTO DE RENOVACÃO
Data de Início da Sit.	25-05-2026
Data de Fim Previsto da Sit.	24-11-2026
Taxas Pagas	15
Taxas Devidas	0

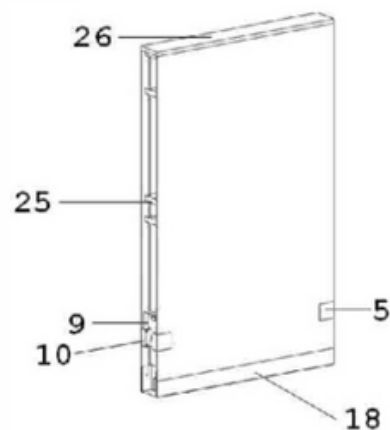
BPI 1ª Publicação	24/05/2013
Data do Despacho	01-11-2013
BPI do Despacho	07/11/2013
Data de Início de Vigência	24-11-2011
Data Limite de Vigência	24-11-2031

Titulares	UNIVERSIDADE NOVA DE LISBOA

Mandatário	MARIA PEREIRA DA CRUZ ALVES GARCIA

Classificação Internacional	E04B 2/76 (2006.01)

Processo em Tribunal	NÃO
Tribunal	---
Data de Envio	---



Texto do Resumo

O INVENTO REFERE-SE A UM MÓDULO MÓVEL DIVISOR DE ESPAÇOS INTERIORES QUE PREFIGURA UM SISTEMA MODULAR DE PAREDES TOTALMENTE MÓVEIS, PERMITINDO UMA PERSONALIZAÇÃO RÁPIDA E EFICAZ DE ESPAÇOS ABERTOS. O MÓDULO MÓVEL DIVISOR DE ESPAÇOS INTERIORES COMPREENDE UMA ESTRUTURA DE SUPORTE EM MATERIAL METÁLICO (25), PAINÉIS DE VIDRO, APLICAÇÃO DE MADEIRA OU AGLOMERADO DE MADEIRA, MATERIAL DE ESTANQUEIDADE, COMO POR EXEMPLO CORTIÇA (26), UM SISTEMA DE FIXAÇÃO E ALINHAMENTO ENTRE OS DIVERSOS MÓDULOS UTILIZADOS, SISTEMA DE ELEVAÇÃO, PELO MENOS UMA CAIXA PARA DIFERENTES APLICAÇÕES COM SISTEMA DE ABERTURA (5,9,10), CIRCUITO ELÉCTRICO INTERNO E ROLAMENTOS ESFÉRICOS. A INCORPORAÇÃO DE ROLAMENTOS ESFÉRICOS NA BASE DA PLATAFORMA, OCULTOS POR UM RODAPÉ (18), CONFERE-LHE ESTABILIDADE E LIBERDADE TOTAL DE MOVIMENTOS. O ALINHAMENTO DOS MÓDULOS ENTRE SI É GARANTIDO ATRAVÉS DA UTILIZAÇÃO DE ÍMANES, VELCRO OU ENCAIXE MACHO/FÊMEA. O SISTEMA DE ELEVAÇÃO PERMITE UMA FORMA FÁCIL E AUTÓNOMA DE DESTRAVAR E BAIXAR O MÓDULO, E DESLOCÁ-LO PARA A POSIÇÃO DESEJADA.



Classificação Internacional

Classe	Nível	Categoria	Valor
E04B 2/76 (2006.01)	avanzado	primeira	inventiva



Fases Jurídicas

Fase	Data de Início	Data de Fim Previsto	Data de Fim Efectiva	Boletim	Entidade
01000000 - pedido-apresentado no inpi	24/11/2011	---	25/11/2011	---	---
01100000 - pedido-aguarda envio p/d.n.	25/11/2011	02/12/2011	02/12/2011	---	---
01101000 - pedido-confirm.envio p/d.n.	02/12/2011	---	22/12/2011	---	---
01102000 - pedido-envio p/d.n.confirmando	22/12/2011	26/12/2011	26/12/2011	---	---
01110000 - pedido-aguarda exame formal	26/12/2011	---	24/01/2012	---	---
01122000 - pedido-forma irreg.(notificado)	24/01/2012	---	26/03/2012	---	---
01125178 - ofício - irregularid. várias	24/01/2012	26/03/2012	26/03/2012	---	847290
01110000 - pedido-aguarda exame formal	26/03/2012	---	24/04/2012	---	---
01120000 - pedido-pub.regular	24/04/2012	24/05/2013	24/05/2013	24/05/2013	---
01140000 - pedido-oposição possível	24/05/2013	24/07/2013	24/07/2013	---	---
01160000 - estudo-aguarda despacho	24/07/2013	---	08/08/2013	---	---
01170000 - estudo-notificado	08/08/2013	---	08/10/2013	---	---
01171034 - notific.- exame invenção	08/08/2013	08/10/2013	08/10/2013	---	847290
01160000 - estudo-aguarda despacho	08/10/2013	---	01/11/2013	---	---
01200000 - conc. total-pub.de despacho	01/11/2013	07/11/2013	07/11/2013	07/11/2013	---
01305000 - patente concedida	07/11/2013	24/11/2031	---	---	---

Taxas Periódicas

Situações de Taxas

Situação	Data de Início	Data de Fim Previsto	Data de Fim Efectiva	Boletim
01T00000 - pagamento não-aplicável	24/11/2011	---	24/04/2012	---
01T01000 - taxas incluídas no pedido	24/04/2012	24/05/2013	24/05/2013	---
01T10000 - pagamento inicial	24/05/2013	25/11/2013	25/11/2013	---
01T02000 - não há renovações a pagamento	25/11/2013	26/05/2014	26/05/2014	---
01T15000 - pagamento de renovação	26/05/2014	24/11/2014	24/11/2014	---
01T25000 - pagamento com sobretaxa	24/11/2014	25/05/2015	04/05/2015	---
01T02000 - não há renovações a pagamento	04/05/2015	25/05/2015	25/05/2015	---
01T15000 - pagamento de renovação	25/05/2015	24/11/2015	24/11/2015	---
01T25000 - pagamento com sobretaxa	24/11/2015	24/05/2016	07/01/2016	---
01T02000 - não há renovações a pagamento	07/01/2016	25/05/2016	25/05/2016	---
01T15000 - pagamento de renovação	25/05/2016	24/11/2016	24/11/2016	---
01T25000 - pagamento com sobretaxa	24/11/2016	24/05/2017	17/01/2017	---
01T02000 - não há renovações a pagamento	17/01/2017	25/05/2017	25/05/2017	---
01T15000 - pagamento de renovação	25/05/2017	24/11/2017	11/07/2017	---
01T02000 - não há renovações a pagamento	11/07/2017	25/05/2018	25/05/2018	---
01T15000 - pagamento de renovação	25/05/2018	26/11/2018	18/09/2018	---
01T02000 - não há renovações a pagamento	18/09/2018	27/05/2019	27/05/2019	---
01T15000 - pagamento de renovação	27/05/2019	25/11/2019	06/06/2019	---
01T02000 - não há renovações a pagamento	06/06/2019	25/05/2020	25/05/2020	---
01T15000 - pagamento de renovação	25/05/2020	24/11/2020	02/06/2020	---
01T02000 - não há renovações a pagamento	02/06/2020	25/05/2021	25/05/2021	---
01T15000 - pagamento de renovação	25/05/2021	24/11/2021	30/06/2021	---
01T02000 - não há renovações a pagamento	30/06/2021	25/05/2022	25/05/2022	---
01T15000 - pagamento de renovação	25/05/2022	24/11/2022	15/06/2022	---
01T02000 - não há renovações a pagamento	15/06/2022	25/05/2023	25/05/2023	---
01T15000 - pagamento de renovação	25/05/2023	24/11/2023	17/07/2023	---
01T02000 - não há renovações a pagamento	17/07/2023	27/05/2024	27/05/2024	---
01T15000 - pagamento de renovação	27/05/2024	25/11/2024	25/11/2024	---
01T25000 - pagamento com sobretaxa	25/11/2024	26/05/2025	07/03/2025	---
01T02000 - não há renovações a pagamento	07/03/2025	26/05/2025	26/05/2025	---

01T15000 - pagamento de renovação	26/05/2025	24/11/2025	20/06/2025	---
01T02000 - não há renovações a pagamento	20/06/2025	25/05/2026	25/05/2026	---
01T15000 - pagamento de renovação	25/05/2026	24/11/2026	---	

Registo de Taxas Pagas

Nº da Taxa	Data do Documento	Nº do Documento
3	08-10-2013	6701
4	04-05-2015	8160
5	07-01-2016	8842
6	17-01-2017	9692
7	11-07-2017	10113
8	18-09-2018	15080
9	06-06-2019	1000031175
10	02-06-2020	1000027073
11	30-06-2021	1000025513
12	15-06-2022	2003604402
13	17-07-2023	2005163311
14	07-03-2025	2006920787
15	20-06-2025	2007169170

Entidades Intervinentes

Entidade	Nome	Morada	Localidade	Intervenção	Data de Início	Data de Fim
847290	Faculdade De Ciências E Tecnologia-Universidade Nova De Lisboa	Campus Da Caparica, Quinta Da Torre	2829-516 Caparica - Portugal	requerente / titular	24/11/2011	30/01/2019
896655	Universidade Nova De Lisboa	Campus De Campolide	1099-085 Lisboa - Portugal	requerente / titular	30/01/2019	
2421310	Gonçalo Nuno Costa Cruz Simões			inventor	24/11/2011	
2421307	Nuno Manuel Pereira Miguéis Cachadinha			inventor	24/11/2011	
2421308	Rui Miguel Marques Lourenço			inventor	24/11/2011	
2421312	David Da Silva Ferraz			inventor	24/11/2011	
2421311	Tiago Rodrigues Sarmiento Branco			inventor	24/11/2011	
2421309	Duarte Nuno Franco Henriques Mergulhão			inventor	24/11/2011	
46	Maria Silvina Vieira Pereira Ferreira	Av. Casal Ribeiro, 50 - 3º	1000-093 Lisboa - Portugal	mandatário	24/11/2011	16/05/2019
600054	Ricardo Jorge Dinis Abrantes	Taguspark, Núcleo Central 383, Oeiras	2740-122 Porto Salvo - Portugal	mandatário	16/05/2019	31/03/2022
600031	Maria Pereira Da Cruz Alves Garcia	Av. Casal Ribeiro, 50, 3º	1000-093 Lisboa - Portugal	mandatário	31/03/2022	

Documentos Relacionados

Número	Data de Entrada	Acto Requerido	Requerente	Acto Executado	Data de Execução	Despacho
1000090107	24/11/2011 às 15:43:53	0199 - pedido de patente nacional	inclusão de pedido pendente	25/11/2011	deferido	
3319253	23/05/2012 às 16:06:55			01IP0290 - Relatório de pesquisa	23/05/2012	
1000081398	26/10/2012 às 16:24:47	0171 - certificado	Faculdade De Ciências E Tecnologia Da Universidade Nova De Lisboa	juntar doc. deferidos diversos	26/10/2012	deferido
3543188	08/08/2013 às 17:11:29			01IP0130 - Relatório Exame PAT	08/08/2013	
1000072097	03/10/2013 às 14:09:11	0163 - subst.elem.pedido	Faculdade De Ciências E Tecnologia-Universidade Nova De Lisboa	juntar doc. deferidos diversos	10/10/2013	deferido
1000072289	04/10/2013 às 10:55:25	0105 - pedido devolução taxas	Faculdade De Ciências E Tecnologia-Universidade Nova De Lisboa	juntar doc. deferidos diversos	27/11/2013	deferido
6701	08/10/2013 às 13:57:57	0187 - renovação	Faculdade De Ciências E Tecnologia Da Universidade Nova De Lisboa	pagam. de taxas periódicas	08/10/2013	deferido
3585262	31/10/2013 às 17:15:29			01IP0130 - Relatório Exame PAT	31/10/2013	
3585261	31/10/2013 às 17:17:30			01IP0133 - Despacho PAT	31/10/2013	
8160	04/05/2015 às 14:31:46	0187 - renovação	Faculdade De Ciências E Tecnologia Da Universidade Nova De Lisboa	pagam. de taxas periódicas	04/05/2015	deferido
8842	07/01/2016 às 10:03:34	0187 - renovação	Faculdade De Ciências E Tecnologia Da Universidade Nova De Lisboa	pagam. de taxas periódicas	07/01/2016	deferido
9692	17/01/2017 às 15:17:22	0187 - renovação	Faculdade De Ciências E Tecnologia Da Univ. Nova De Lisboa	pagam. de taxas periódicas	17/01/2017	deferido
10113	11/07/2017 às 16:47:22	0187 - renovação	Universidade Nova De Lisboa - Faculdade De Ciências E Tecnologia	pagam. de taxas periódicas	11/07/2017	deferido
15080	18/09/2018 às 12:26:20	0187 - renovação	Universidade Nova De Lisboa - Faculdade De Ciências E Tecnologia	pagam. de taxas periódicas	18/09/2018	deferido
15521	30/01/2019 às 12:40:27	0175 - mod.ident.titular (processo)	Faculdade De Ciências E Tecnologia Da Universidade Nova De Lisboa	mudança de identificação (processo)	30/01/2019	deferido
1000031175	06/06/2019 às 10:22:56	0187 - renovação	Universidade Nova De Lisboa	pagam. de taxas periódicas	06/06/2019	deferido
1000027073	02/06/2020 às 11:16:25	0187 - renovação	Universidade Nova De Lisboa	pagam. de taxas periódicas	02/06/2020	deferido
1000025513	30/06/2021 às 14:11:14	0187 - renovação	Universidade Nova De Lisboa	pagam. de taxas periódicas	30/06/2021	deferido
2003604402	15/06/2022 às 10:03:22	0187 - renovação	Universidade Nova De Lisboa	pagam. de taxas periódicas	15/06/2022	deferido
2005163311	17/07/2023 às 11:21:11	0187 - renovação	Universidade Nova De Lisboa	pagam. de taxas periódicas	17/07/2023	deferido
2006920787	07/03/2025 às 11:33:58	0187 - renovação	Universidade Nova De Lisboa	pagam. de taxas periódicas	07/03/2025	deferido

2007169170	20/06/2025 às 10:15:33	0187 - renovação	Universidade Nova De Lisboa	pagam. de taxas periódicas	20/06/2025	deferido
------------	---------------------------	------------------	-----------------------------	----------------------------	------------	----------



Boletins Relacionados

Boletim	Motivo de Publicação	Situação do Boletim	Nº do Documento	Texto
24/05/2013	02 - publicação de pedidos	publicado	-	-
07/11/2013	10 - despachos de concessão	publicado	-	ao abrigo do art.70º do c.p.i., as reivindicações do presente pedido foram alteradas em sede de exame de invenção.



Prioridades

 Nota: Não existem registos de prioridades.



Países Designados

 Nota: Não aplicável a esta modalidade.



Epígrafe em Língua Estrangeira

 Nota: Não aplicável a esta modalidade.

