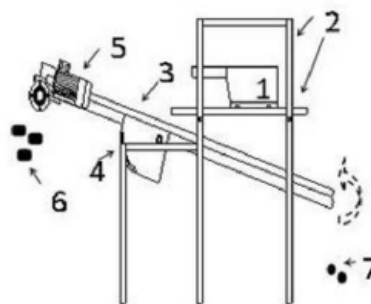


## PATENTE NACIONAL Nº 105955

### CONCENTRADOR DE VIDRO RECICLÁVEL E SEU PROCESSO

#### Síntese do Processo

Nº do Pedido	1000080605
Data de Apresentação	21-10-2011
Data do Pedido	21-10-2011
Fase Actual	PATENTE RECUSADA
Data de Início da Fase	15-01-2014
Data de Fim Previsto	---
Situação de Taxas	PAGAMENTO NÃO-APLICÁVEL
Data de Início da Sit.	15-10-2013
Data de Fim Previsto da Sit.	---
Taxas Pagas	3
Taxas Devidas	0
BPI 1ª Publicação	22/04/2013
Data do Despacho	10-10-2013
BPI do Despacho	15/10/2013
Data de Início de Vigência	---
Data Limite de Vigência	---
Titulares	INSTITUTO SUPERIOR TÉCNICO
Mandatário	---
Classificação Internacional	B07C 5/36 (2006.01)
Processo em Tribunal	NÃO
Tribunal	---
Data de Envio	---



## Texto do Resumo

---

A INVENÇÃO REFERE-SE A UM EQUIPAMENTO E RESPECTIVO PROCESSO PARA CONCENTRAÇÃO DE VIDRO RECICLÁVEL, POR SEPARAÇÃO DAS PARTÍCULAS SUB-ESFÉRICAS (7), COMO PEDRAS, DE PARTÍCULAS SUB-PLANAS (6) COMO AS DE VIDRO PARA RECUPERAÇÃO DE VIDRO RECICLÁVEL A PARTIR DE RESÍDUOSSÓLIDOS OU OUTROS PRODUTOS COM CARACTERÍSTICAS SEMELHANTES, COM CALIBRE ABAIXO DE CERCA DE 0,025 M. O PROCESSO BASEIA-SE NA DIFERENÇA DE FORMA DAS PARTÍCULAS REALIZANDO-SE NUM EQUIPAMENTO CONSTITUÍDO PRINCIPALMENTE POR UMA TELA SEM FIM (3), DE BORRACHA, PVC OU OUTRO MATERIAL QUE PERMITA OBTER UM ELEVADO COEFICIENTE DE ATRITO ENTRE A TELA E AS PARTÍCULAS DE VIDRO, INCLINADA, COM INCLINAÇÃO VARIÁVEL (4), MOVIMENTANDO-SE NO SENTIDO ASCENDENTE, RECORRENDO A UM MOTOR COM VELOCIDADE VARIÁVEL (5), SOBRE A QUAL É COLOCADA, EM POSIÇÃO VARIÁVEL, A MISTURA A SEPARAR, PRODUZINDO DOIS PRODUTOS, UM, TRANSPORTADO NO SENTIDO ASCENDENTE, CONSTITUÍDO MAIORITARIAMENTE PELAS PARTÍCULAS SUB-PLANAS (6) E OUTRO POR PARTÍCULAS MAIORITARIAMENTE SUB -ESFÉRICAS (7) QUE ROLAM NO SENTIDO DESCENDENTE.



## Classificação Internacional

Classe	Nível	Categoria	Valor
B07C 5/36 (2006.01)	avanzado	primeira	inventiva



## Fases Jurídicas

Fase	Data de Início	Data de Fim Previsto	Data de Fim Efectiva	Boletim	Entidade
01000000 - pedido-apresentado no inpi	21/10/2011	---	25/10/2011	---	---
01100000 - pedido-aguarda envio p/d.n.	25/10/2011	02/11/2011	02/11/2011	---	---
01101000 - pedido-confirm.envio p/d.n.	02/11/2011	---	16/11/2011	---	---
01102000 - pedido-envio p/d.n.confirmando	16/11/2011	18/11/2011	18/11/2011	---	---
01110000 - pedido-aguarda exame formal	18/11/2011	---	21/12/2011	---	---
01122000 - pedido-forma irreg.(notificado)	21/12/2011	---	21/02/2012	---	---
01125178 - ofício - irregularid. várias	21/12/2011	21/02/2012	21/02/2012	---	2240917
01110000 - pedido-aguarda exame formal	21/02/2012	---	20/03/2012	---	---
01120000 - pedido-pub.regular	20/03/2012	22/04/2013	22/04/2013	22/04/2013	---
01140000 - pedido-oposição possível	22/04/2013	24/06/2013	24/06/2013	---	---
01160000 - estudo-aguarda despacho	24/06/2013	---	23/07/2013	---	---
01170000 - estudo-notificado	23/07/2013	---	23/09/2013	---	---
01171034 - notific.- exame invenção	23/07/2013	23/09/2013	23/09/2013	---	825217
01160000 - estudo-aguarda despacho	23/09/2013	---	10/10/2013	---	---
01400000 - recusado/(est)-pub.despacho	10/10/2013	15/10/2013	15/10/2013	15/10/2013	---
01402000 - recusado-despacho publicado	15/10/2013	15/01/2014	15/01/2014	---	---
01900000 - patente recusada	15/01/2014	---	---	---	---

## Taxas Periódicas

### Situações de Taxas

Situação	Data de Início	Data de Fim Previsto	Data de Fim Efectiva	Boletim
01T00000 - pagamento não-aplicável	21/10/2011	---	20/03/2012	---
01T01000 - taxas incluídas no pedido	20/03/2012	22/04/2013	22/04/2013	---
01T10000 - pagamento inicial	22/04/2013	21/10/2013	15/10/2013	---
01T00000 - pagamento não-aplicável	15/10/2013	---	---	---

### Registo de Taxas Pagas

Nº da Taxa	Data do Documento	Nº do Documento
3	30-04-2013	1000032606



## Entidades Intervinentes

Entidade	Nome	Morada	Localidade	Intervenção	Data de Início	Data de Fim
825217	Instituto Superior Técnico	Área De Transferência De Tecnologia, Av. Rovisco Pais, 1	1049-001 Lisboa - Portugal	requerente / titular	21/10/2011	
100629	Maria Teresa Da Cruz Carvalho			inventor	21/10/2011	



## Documentos Relacionados

Número	Data de Entrada	Acto Requerido	Requerente	Acto Executado	Data de Execução	Despacho
1000080605	21/10/2011 às 12:30:52	0199 - pedido de patente nacional	inclusão de pedido pendente	25/10/2011	deferido	
4777	17/02/2012 às 16:06:33	0163 - subst.elem.pedido	Instituto Superior Tecnico	juntar doc. deferidos diversos	22/02/2012	deferido
1000004213	17/01/2013 às 10:30:36	0163 - subst.elem.pedido	Instituto Superior Técnico	juntar doc. deferidos diversos	17/01/2013	deferido
1000032606	30/04/2013 às 11:18:03	0187 - renovação	Instituto Superior Técnico	pagam. de taxas periódicas	30/04/2013	deferido



## Boletins Relacionados

Boletim	Motivo de Publicação	Situação do Boletim	Nº do Documento	Texto
22/04/2013	02 - publicação de pedidos	publicado	-	-
15/10/2013	14 - despachos de recusa	publicado	-	recusado nos termos da alínea a) do nº1 do artigo 73º e nos termos do artigo 24º com referência ao nº9 do artigo 68º.



## Prioridades

---

 Nota: Não existem registos de prioridades.



## Países Designados

---

 Nota: Não aplicável a esta modalidade.



## Epígrafe em Língua Estrangeira

---

 Nota: Não aplicável a esta modalidade.

