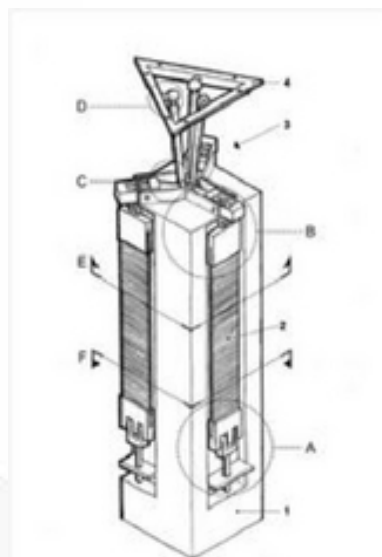


## PATENTE NACIONAL Nº 105900

### SISTEMA PASSIVO DE SEGUIMENTO SOLAR

#### Síntese do Processo

Nº do Pedido	1000073291
Data de Apresentação	23-09-2011
Data do Pedido	23-09-2011
-----	
Fase Actual	PATENTE CADUCA
Data de Início da Fase	01-04-2015
Data de Fim Previsto	---
-----	
Situação de Taxas	FALTA DE PAGAMENTO (REV.)
Data de Início da Sit.	01-04-2015
Data de Fim Previsto da Sit.	---
Taxas Pagas	2
Taxas Devidas	2
-----	
BPI 1ª Publicação	25/03/2013
Data do Despacho	---
BPI do Despacho	---
Data de Início de Vigência	23-09-2011
Data Limite de Vigência	23-09-2031
-----	
Titulares	ACTIVE SPACE TECHNOLOGIES, ACTIVIDADES AEROESPACIAIS, S.A.
-----	
Mandatário	MARIA PEREIRA DA CRUZ ALVES GARCIA
-----	
Classificação Internacional	G01S 3/786 (2006.01)
-----	
Processo em Tribunal	NÃO
Tribunal	---
Data de Envio	---
-----	



## Texto do Resumo

---

ESTA INVENÇÃO APRESENTA UM MÉTODO E UM DISPOSITIVO PARA O SEGUIMENTO AUTOMÁTICO DE FONTES DE CALOR, NOMEADAMENTE DO SOL, INSPIRADOS PELO MOVIMENTO NATURAL DO GIRASSOL, PROPORCIONANDO UMA OTIMIZAÇÃO DA INCIDÊNCIA DA RADIAÇÃO. A AÇÃO COORDENADA DO SISTEMA RESULTA DE PROPRIEDADES TERMODINÂMICAS DISTINTAS, PRINCIPALMENTE A EXPANSÃO TÉRMICA, DE DIVERSAS PEÇAS ; EXPOSTAS À FONTE DE CALOR OU À SOMBRA. UM DESENHO ESPECÍFICO DE UNIDADES MECÂNICAS ; INCLUINDO ELEMENTOS QUE REAGEM AO CALOR, ALAVANCAS E JUNTAS ; CONSEGUE REPRODUZIR O COMPORTAMENTO FOTOTRÓPICO NATURAL DO GIRASSOL NA PROCURA DE FONTES DE CALOR. POR ESTA RAZÃO, NÃO É NECESSÁRIO UTILIZAR COMPONENTES ELÉTRICOS PARA ESTA TAREFA.



## Classificação Internacional

Classe	Nível	Categoria	Valor
G01S 3/786 (2006.01)	avanzado	primeira	inventiva



## Fases Jurídicas

Fase	Data de Início	Data de Fim Previsto	Data de Fim Efectiva	Boletim	Entidade
01000000 - pedido-apresentado no inpi	23/09/2011	---	27/09/2011	---	---
01100000 - pedido-aguarda envio p/d.n.	27/09/2011	04/10/2011	04/10/2011	---	---
01101000 - pedido-confirm.envio p/d.n.	04/10/2011	---	11/10/2011	---	---
01102000 - pedido-envio p/d.n.confirmando	11/10/2011	13/10/2011	13/10/2011	---	---
01110000 - pedido-aguarda exame formal	13/10/2011	---	14/11/2011	---	---
01122000 - pedido-forma irreg.(notificado)	14/11/2011	---	16/01/2012	---	---
01125178 - ofício - irregularid. várias	14/11/2011	16/01/2012	16/01/2012	---	2414879
01110000 - pedido-aguarda exame formal	16/01/2012	---	14/02/2012	---	---
01122000 - pedido-forma irreg.(notificado)	14/02/2012	---	16/04/2012	---	---
01125178 - ofício - irregularid. várias	14/02/2012	16/04/2012	16/04/2012	---	2414879
01110000 - pedido-aguarda exame formal	16/04/2012	---	17/05/2012	---	---
01120000 - pedido-pub.regular	17/05/2012	25/03/2013	25/03/2013	25/03/2013	---
01140000 - pedido-oposição possível	25/03/2013	27/05/2013	27/05/2013	---	---
01160000 - estudo-aguarda despacho	27/05/2013	---	27/06/2013	---	---
01170000 - estudo-notificado	27/06/2013	---	27/12/2013	---	---
01171019 - notific.- estudo suspenso (oficioso)	27/06/2013	27/12/2013	27/12/2013	---	2414879
01160000 - estudo-aguarda despacho	27/12/2013	---	28/01/2014	---	---
01170000 - estudo-notificado	28/01/2014	---	28/07/2014	---	---
01171019 - notific.- estudo suspenso (oficioso)	28/01/2014	28/07/2014	28/07/2014	---	2414879
01160000 - estudo-aguarda despacho	28/07/2014	---	22/08/2014	---	---
01170000 - estudo-notificado	22/08/2014	---	23/02/2015	---	---
01171019 - notific.- estudo suspenso (oficioso)	22/08/2014	23/02/2015	23/02/2015	---	2414879
01160000 - estudo-aguarda despacho	23/02/2015	---	11/03/2015	---	---
01170000 - estudo-notificado	11/03/2015	---	01/04/2015	---	---
01171019 - notific.- estudo suspenso (oficioso)	11/03/2015	11/09/2015	01/04/2015	---	2414879
01902000 - caduco-por falta de revalid.	01/04/2015	---	---	---	---

## Taxas Periódicas

### Situações de Taxas

Situação	Data de Início	Data de Fim Previsto	Data de Fim Efectiva	Boletim
01T00000 - pagamento não-aplicável	23/09/2011	---	17/05/2012	---
01T01000 - taxas incluídas no pedido	17/05/2012	25/03/2013	25/03/2013	---
01T10000 - pagamento inicial	25/03/2013	23/09/2013	23/09/2013	---
01T25000 - pagamento com sobretaxa	23/09/2013	24/03/2014	24/03/2014	---
01T30000 - pagamento com revalidação	24/03/2014	23/09/2014	23/09/2014	---
01T30101 - publicação de caducidade fpt	24/03/2014	01/04/2014	01/04/2014	01/04/2014
01T30202 - caducidade fpt publicada	01/04/2014	01/10/2014	01/10/2014	---
01T30000 - pagamento com revalidação	23/09/2014	23/09/2015	01/04/2015	---
01T30203 - caducidade fpt notificada	01/10/2014	01/04/2015	01/04/2015	---
01T08000 - falta de pagamento (rev.)	01/04/2015	---	---	---

 Nota: Não existem registos de taxas efectivamente pagas em PT.

## Entidades Interveniêntes

Entidade	Nome	Morada	Localidade	Intervenção	Data de Início	Data de Fim
2414879	Active Space Technologies, Actividades Aeroespaciais, S.A.	Rua Pedro Nunes	3030-199 Coimbra - Portugal	requerente / titular	23/09/2011	
2411312	Ricardo Paulo Patrício Dias			inventor	23/09/2011	
2411310	Fabio Fulchir			inventor	23/09/2011	
2411311	Bruno Manuel Nunes Ramos De Carvalho			inventor	23/09/2011	
46	Maria Silvina Vieira Pereira Ferreira	Av. Casal Ribeiro, 50 - 3º	1000-093 Lisboa - Portugal	mandatário	25/09/2012	16/05/2019
600054	Ricardo Jorge Dinis Abrantes	Taguspark, Núcleo Central 383, Oeiras	2740-122 Porto Salvo - Portugal	mandatário	16/05/2019	31/03/2022
600031	Maria Pereira Da Cruz Alves Garcia	Av. Casal Ribeiro, 50, 3º	1000-093 Lisboa - Portugal	mandatário	31/03/2022	



## Documentos Relacionados

Número	Data de Entrada	Acto Requerido	Requerente	Acto Executado	Data de Execução	Despacho
1000073291	23/09/2011 às 19:28:46	0199 - pedido de patente nacional	inclusão de pedido pendente	27/09/2011	deferido	
1000003617	13/01/2012 às 13:25:48	0131 - resp. a notificação	Active Space Technologies, Actividades Aeroespaciais S.A.	juntar doc. deferidos diversos	25/01/2012	deferido
1000030088	16/04/2012 às 13:48:57	0131 - resp. a notificação	Active Space Technologies, Actividades Aeroespaciais S.A.	juntar doc. deferidos diversos	23/04/2012	deferido
1000072932	25/09/2012 às 15:30:17	0171 - certificado	Active Space Technologies, Actividades Aeroespaciais S.A.	juntar doc. deferidos diversos	25/09/2012	deferido



## Boletins Relacionados

Boletim	Motivo de Publicação	Situação do Boletim	Nº do Documento	Texto
25/03/2013	02 - publicação de pedidos	publicado	- -	
01/04/2014	13 - caducidades por f.p. de taxas	publicado	- -	



## Prioridades

---

 Nota: Não existem registos de prioridades.



## Países Designados

---

 Nota: Não aplicável a esta modalidade.



## Epígrafe em Língua Estrangeira

---

 Nota: Não aplicável a esta modalidade.

