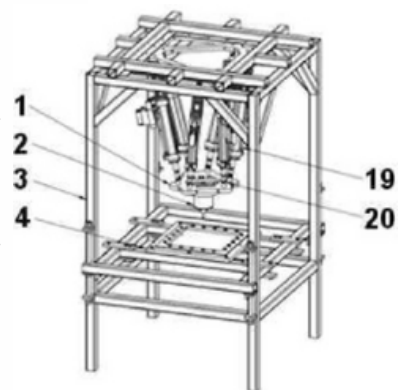


PATENTE NACIONAL Nº 105888

MÁQUINA PARA ESTAMPAGEM INCREMENTAL DE CHAPA

Síntese do Processo

Nº do Pedido	1000070607
Data de Apresentação	15-09-2011
Data do Pedido	15-09-2011
Fase Actual	PATENTE CONCEDIDA
Data de Início da Fase	12-09-2013
Data de Fim Previsto	15-09-2031
Situação de Taxas	PAGAMENTO DE RENOVACÃO
Data de Início da Sit.	16-03-2026
Data de Fim Previsto da Sit.	15-09-2026
Taxas Pagas	15
Taxas Devidas	0
BPI 1ª Publicação	15/03/2013
Data do Despacho	09-09-2013
BPI do Despacho	12/09/2013
Data de Início de Vigência	15-09-2011
Data Limite de Vigência	15-09-2031
Titulares	UNIVERSIDADE DE AVEIRO
Mandatário	MARIA PEREIRA DA CRUZ ALVES GARCIA
Classificação Internacional	B21D 22/18 (2006.01)
Processo em Tribunal	NÃO
Tribunal	---
Data de Envio	---



Texto do Resumo

A PRESENTE INVENÇÃO REFERE-SE A UMA MÁQUINA PARA REALIZAR OPERAÇÕES DE ESTAMPAGEM INCREMENTAL EM CHAPA METÁLICA, COM 6 GRAUS DE LIBERDADE PARA O MOVIMENTO DO PUNÇÃO CONFORMADOR, SENDO TRÊS EIXOS DE TRANSLAÇÃO E TRÊS EIXOS COMPLEMENTARES DE ROTAÇÃO, E FORÇAS MÁXIMAS ADMISSÍVEIS ELEVADAS GRAÇAS A UMA CINEMÁTICA QUE RECORRE A UMA PLATAFORMA DE STEWART COM 6 ACTUADORES. A ACTUAÇÃO DA BASEM MÓVEL RESULTA DO CONTROLO DO CURSO DAS SEIS JUNTAS PARALELAS (20), SENDO CADA JUNTA (20) FORMADA POR UMA ARTICULAÇÃO PASSIVA COM DOIS GRAUS DE LIBERDADE, UM ACTUADOR LINEAR (19) E UMA SEGUNDA ARTICULAÇÃO PASSIVA, COM TRÊS GRAUS DE LIBERDADE. A MÁQUINA É CONSTITUÍDA POR UMA ESTRUTURA DE SUPORTE PARA ALOJAMENTO DOS MÓDULOS DA PLATAFORMA (1) E DA ÁRVORE (2), QUE COMPREENDE TAMBÉM A MESA DE CONFORMAÇÃO EMBUTIDA NO PRÓPRIO MÓDULO DE ESTRUTURA (3) E O MÓDULO DE ENCASTRAMENTO (4). A FERRAMENTA DE CONFORMAÇÃO, ALOJADA NA ÁRVORE POSSUI ROTAÇÃO LIVRE EM TORNO DO SEU PRÓPRIO EIXO, MINIMIZANDO O ATRITO DURANTE O PROCESSO. A PRESENTE INVENÇÃO É APLICÁVEL NA INDÚSTRIA BIOMÉDICA, PARA A PRODUÇÃO DE TALAS E IMPLANTES CRANIANOS E NA PROTOTIPAGEM RÁPIDA.



Classificação Internacional

Classe	Nível	Categoria	Valor
B21D 22/18 (2006.01)	avanzado	primeira	inventiva



Fases Jurídicas

Fase	Data de Início	Data de Fim Previsto	Data de Fim Efectiva	Boletim	Entidade
01000000 - pedido-apresentado no inpi	15/09/2011	---	19/09/2011	---	---
01004000 - ped.provisório-aguarda conv.	19/09/2011	15/03/2012	15/03/2012	---	---
01005000 - ped.provisório-conv. notific.	15/03/2012	17/09/2012	17/09/2012	---	---
01100000 - pedido-aguarda envio p/d.n.	17/09/2012	01/10/2012	01/10/2012	---	---
01101000 - pedido-confirm.envio p/d.n.	01/10/2012	---	10/10/2012	---	---
01102000 - pedido-envio p/d.n.confirmando	10/10/2012	12/10/2012	12/10/2012	---	---
01110000 - pedido-aguarda exame formal	12/10/2012	---	13/11/2012	---	---
01122000 - pedido-forma irreg.(notificado)	13/11/2012	---	14/01/2013	---	---
01125178 - ofício - irregularid. várias	13/11/2012	14/01/2013	14/01/2013	---	883652
01110000 - pedido-aguarda exame formal	14/01/2013	---	12/02/2013	---	---
01120000 - pedido-pub.regular	12/02/2013	15/03/2013	15/03/2013	15/03/2013	---
01140000 - pedido-oposição possível	15/03/2013	15/05/2013	15/05/2013	---	---
01160000 - estudo-aguarda despacho	15/05/2013	---	17/06/2013	---	---
01170000 - estudo-notificado	17/06/2013	---	19/08/2013	---	---
01171034 - notific.- exame invenção	17/06/2013	19/08/2013	19/08/2013	---	883652
01160000 - estudo-aguarda despacho	19/08/2013	---	09/09/2013	---	---
01200000 - conc. total-pub.de despacho	09/09/2013	12/09/2013	12/09/2013	12/09/2013	---
01305000 - patente concedida	12/09/2013	15/09/2031	---	---	---

Taxas Periódicas

Situações de Taxas

Situação	Data de Início	Data de Fim Previsto	Data de Fim Efectiva	Boletim
01T00000 - pagamento não-aplicável	15/09/2011	---	12/02/2013	---
01T01000 - taxas incluídas no pedido	12/02/2013	15/03/2013	15/03/2013	---
01T10000 - pagamento inicial	15/03/2013	16/09/2013	16/09/2013	---
01T02000 - não há renovações a pagamento	16/09/2013	17/03/2014	17/03/2014	---
01T15000 - pagamento de renovação	17/03/2014	15/09/2014	06/08/2014	---
01T02000 - não há renovações a pagamento	06/08/2014	16/03/2015	16/03/2015	---
01T15000 - pagamento de renovação	16/03/2015	15/09/2015	24/07/2015	---
01T02000 - não há renovações a pagamento	24/07/2015	16/03/2016	16/03/2016	---
01T15000 - pagamento de renovação	16/03/2016	15/09/2016	15/07/2016	---
01T02000 - não há renovações a pagamento	15/07/2016	16/03/2017	16/03/2017	---
01T15000 - pagamento de renovação	16/03/2017	15/09/2017	22/06/2017	---
01T02000 - não há renovações a pagamento	22/06/2017	16/03/2018	16/03/2018	---
01T15000 - pagamento de renovação	16/03/2018	17/09/2018	03/09/2018	---
01T02000 - não há renovações a pagamento	03/09/2018	18/03/2019	18/03/2019	---
01T15000 - pagamento de renovação	18/03/2019	16/09/2019	08/08/2019	---
01T02000 - não há renovações a pagamento	08/08/2019	16/03/2020	16/03/2020	---
01T15000 - pagamento de renovação	16/03/2020	13/10/2020	10/08/2020	---
01T02000 - não há renovações a pagamento	10/08/2020	16/03/2021	16/03/2021	---
01T15000 - pagamento de renovação	16/03/2021	15/09/2021	24/03/2021	---
01T02000 - não há renovações a pagamento	24/03/2021	16/03/2022	16/03/2022	---
01T15000 - pagamento de renovação	16/03/2022	15/09/2022	31/08/2022	---
01T02000 - não há renovações a pagamento	31/08/2022	16/03/2023	16/03/2023	---
01T15000 - pagamento de renovação	16/03/2023	15/09/2023	11/04/2023	---
01T02000 - não há renovações a pagamento	11/04/2023	18/03/2024	18/03/2024	---
01T15000 - pagamento de renovação	18/03/2024	16/09/2024	08/07/2024	---
01T02000 - não há renovações a pagamento	08/07/2024	17/03/2025	17/03/2025	---
01T15000 - pagamento de renovação	17/03/2025	15/09/2025	23/06/2025	---
01T02000 - não há renovações a pagamento	23/06/2025	16/03/2026	16/03/2026	---
01T15000 - pagamento de renovação	16/03/2026	15/09/2026	---	---

Registo de Taxas Pagas

Nº da Taxa	Data do Documento	Nº do Documento
3	09-07-2013	1000051685
4	04-08-2014	1000062733
5	24-07-2015	1000061151
6	15-07-2016	1000046314
7	22-06-2017	1000041797
8	03-09-2018	1000057558
9	08-08-2019	1000041184
10	10-08-2020	1000040459
11	24-03-2021	1000011502
12	31-08-2022	2003905133
13	11-04-2023	2004789086
14	08-07-2024	2006282680
15	23-06-2025	2007175518

Entidades Intervinentes

Entidade	Nome	Morada	Localidade	Intervenção	Data de Início	Data de Fim
883652	Universidade De Aveiro	Campus Universitário De Santiago	3810-193 Aveiro - Portugal	requerente / titular	15/09/2011	
2410213	Daniel Afonso			inventor	15/09/2011	
2410208	Ricardo José Alves De Sousa			inventor	15/09/2011	
2410210	Jorge Augusto Fernandes Ferreira			inventor	15/09/2011	
2410212	Sónia Raquel De Jesus Heleno Marabuto			inventor	15/09/2011	
20	Anabela Teixeira De Carvalho	Edifício Net - Rua De Salazares, 842	4149-002 Porto - Portugal	mandatário	15/09/2011	12/02/2014
46	Maria Silvina Vieira Pereira Ferreira	Av. Casal Ribeiro, 50 - 3º	1000-093 Lisboa - Portugal	mandatário	12/02/2014	16/05/2019
600054	Ricardo Jorge Dinis Abrantes	Taguspark, Núcleo Central 383, Oeiras	2740-122 Porto Salvo - Portugal	mandatário	16/05/2019	31/03/2022
600031	Maria Pereira Da Cruz Alves Garcia	Av. Casal Ribeiro, 50, 3º	1000-093 Lisboa - Portugal	mandatário	31/03/2022	

Documentos Relacionados

Número	Data de Entrada	Acto Requerido	Requerente	Acto Executado	Data de Execução	Despacho
1000070607	15/09/2011 às 15:32:43	0198 - pedido provisório de patente	inclusão de pedido provisório	19/09/2011	deferido	
1000070848	17/09/2012 às 15:53:43	0121 - conversão ped. provisório	Universidade De Aveiro	conversão de ped. provisório	17/09/2012	deferido
1000003312	14/01/2013 às 16:36:32	0163 - subst.elem.pedido	Universidade De Aveiro	juntar doc. deferidos diversos	23/01/2013	deferido
3466632	12/03/2013 às 18:18:58			01IP0290 - Relatório de pesquisa	12/03/2013	
3514416	17/06/2013 às 17:58:52			01IP0130 - Relatório Exame PAT	17/06/2013	
1000051685	09/07/2013 às 17:27:19	0187 - renovação	Universidade De Aveiro	pagam. de taxas periódicas	09/07/2013	deferido
1000060861	19/08/2013 às 14:33:55	0163 - subst.elem.pedido	Universidade De Aveiro	juntar doc. deferidos diversos	26/08/2013	deferido
3557442	05/09/2013 às 16:59:19			01IP0130 - Relatório Exame PAT	05/09/2013	
3557441	05/09/2013 às 17:07:23			01IP0133 - Despacho PAT	05/09/2013	
1000062733	04/08/2014 às 17:49:10	0187 - renovação	Universidade De Aveiro	pagam. de taxas periódicas	06/08/2014	deferido
1000061151	24/07/2015 às 14:08:48	0187 - renovação	Universidade De Aveiro	pagam. de taxas periódicas	24/07/2015	deferido
1000046314	15/07/2016 às 15:57:50	0187 - renovação	Universidade De Aveiro	pagam. de taxas periódicas	15/07/2016	deferido
1000041797	22/06/2017 às 10:10:38	0187 - renovação	Universidade De Aveiro	pagam. de taxas periódicas	22/06/2017	deferido
1000057558	03/09/2018 às 09:46:43	0187 - renovação	Universidade De Aveiro	pagam. de taxas periódicas	03/09/2018	deferido
1000041184	08/08/2019 às 16:37:35	0187 - renovação	Universidade De Aveiro	pagam. de taxas periódicas	08/08/2019	deferido
1000040459	10/08/2020 às 15:51:35	0187 - renovação	Universidade De Aveiro	pagam. de taxas periódicas	10/08/2020	deferido
1000011502	24/03/2021 às 14:11:17	0187 - renovação	Universidade De Aveiro	pagam. de taxas periódicas	24/03/2021	deferido
2003905133	31/08/2022 às 16:34:29	0187 - renovação	Universidade De Aveiro	pagam. de taxas periódicas	31/08/2022	deferido
2004789086	11/04/2023 às 15:41:08	0187 - renovação	Universidade De Aveiro	pagam. de taxas periódicas	11/04/2023	deferido
2006282680	08/07/2024 às 16:05:31	0187 - renovação	Universidade De Aveiro	pagam. de taxas periódicas	08/07/2024	deferido
2007175518	23/06/2025 às 16:37:18	0187 - renovação	Universidade De Aveiro	pagam. de taxas periódicas	23/06/2025	deferido

Boletins Relacionados

Boletim	Motivo de Publicação	Situação do Boletim	Nº do Documento	Texto
15/03/2013	02 - publicação de pedidos	publicado	-	-
12/09/2013	10 - despachos de concessão	publicado	-	nos termos do nº1 do art. 70º do cpi, informa-se que o pedido sofreu alterações durante a fase de exame.



Prioridades

 Nota: Não existem registos de prioridades.



Países Designados

 Nota: Não aplicável a esta modalidade.



Epígrafe em Língua Estrangeira

 Nota: Não aplicável a esta modalidade.

