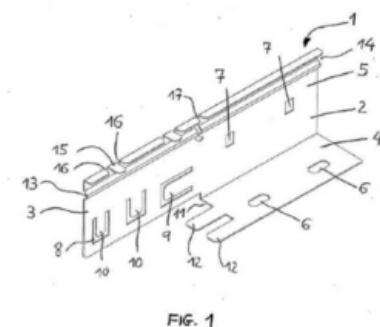


PATENTE NACIONAL Nº 105775

PEÇA DE UNIÃO ENTRE SUPORTES DE CABOS EM METAL E SUPORTES DE CABOS EM REDE DE ARAME

Síntese do Processo

Nº do Pedido	1000050689
Data de Apresentação	28-06-2011
Data do Pedido	28-06-2011
Fase Actual	PATENTE CADUCA
Data de Início da Fase	11-01-2021
Data de Fim Previsto	---
Situação de Taxas	FALTA DE PAGAMENTO (REV.)
Data de Início da Sit.	11-01-2021
Data de Fim Previsto da Sit.	---
Taxas Pagas	8
Taxas Devidas	2
BPI 1ª Publicação	29/12/2011
Data do Despacho	27-03-2012
BPI do Despacho	30/03/2012
Data de Início de Vigência	28-06-2011
Data Limite de Vigência	28-06-2031
Titulares	PEMSA PEQUEÑO MATERIAL ELÉCTRICO, S.A.
Mandatário	LUÍS MANUEL DE ALMADA DA SILVA CARVALHO
Classificação Internacional	H02G 3/06 (2006.01)
Processo em Tribunal	NÃO
Tribunal	---
Data de Envio	---



Texto do Resumo

PEÇA DE UNIÃO (1) ENTRE SUPORTES EM METAL (18) E SUPORTES EM REDE DE ARAME (19) COMPREENDENDO UMA SECÇÃO (2) COM UM PERFIL EM FORMA DE L, UMA SUPERFÍCIE HORIZONTAL (4) E UMA SUPERFÍCIE VERTICAL (5), TENDO A REFERIDA SUPERFÍCIE VERTICAL ORIFÍCIOS PERFURADOS (6). A PEÇA DE UNIÃO (1) COMPREENDE AINDA UMA SECÇÃO ADICIONAL ENCASTRADA (3) QUE SOBRESSAI DA SUPERFÍCIE VERTICAL (5), TENDO A REFERIDA SECÇÃO ADICIONAL (3) VÁRIOS CORTES (8) EFECTUADOS DE MANEIRA A FORMAREM PATILHAS (9, 10). PELO MENOS UMA PATILHA (9) SITUADA NA PORÇÃO ENCASTRADA (3) TEM UMA ORIENTAÇÃO VERTICAL E PELO MENOS UMA DAS PATILHAS (10) SITUADA NA SECÇÃO ENCASTRADA (3) TEM UMA ORIENTAÇÃO HORIZONTAL.



Classificação Internacional

Classe	Nível	Categoria	Valor
H02G 3/06 (2006.01)	avanzado	primeira	inventiva
H02G 3/04 (2006.01)	avanzado	outra	inventiva



Fases Jurídicas

Fase	Data de Início	Data de Fim Previsto	Data de Fim Efectiva	Boletim	Entidade
01000000 - pedido-apresentado no inpi	28/06/2011	---	30/06/2011	---	---
01100000 - pedido-aguarda envio p/d.n.	30/06/2011	01/07/2011	01/07/2011	---	---
01101000 - pedido-confirm.envio p/d.n.	01/07/2011	---	07/07/2011	---	---
01102000 - pedido-envio p/d.n.confirmando	07/07/2011	11/07/2011	11/07/2011	---	---
01110000 - pedido-aguarda exame formal	11/07/2011	---	09/08/2011	---	---
01122000 - pedido-forma irreg.(notificado)	09/08/2011	---	10/10/2011	---	---
01125178 - ofício - irregularid. várias	09/08/2011	10/10/2011	10/10/2011	---	2393968
01110000 - pedido-aguarda exame formal	10/10/2011	---	09/11/2011	---	---
01120000 - pedido-pub.regular	09/11/2011	29/12/2011	29/12/2011	29/12/2011	---
01140000 - pedido-oposição possível	29/12/2011	29/02/2012	29/02/2012	---	---
01160000 - estudo-aguarda despacho	29/02/2012	---	27/03/2012	---	---
01200000 - conc. total-pub.de despacho	27/03/2012	30/03/2012	30/03/2012	30/03/2012	---
01305000 - patente concedida	30/03/2012	28/06/2031	11/01/2021	---	---
01902000 - caduco-por falta de revalid.	11/01/2021	---	---	---	---

Taxas Periódicas

Situações de Taxas

Situação	Data de Início	Data de Fim Previsto	Data de Fim Efectiva	Boletim
01T0000 - pagamento não-aplicável	28/06/2011	---	09/11/2011	---
01T01000 - taxas incluídas no pedido	09/11/2011	28/12/2012	28/12/2012	---
01T10000 - pagamento inicial	28/12/2012	28/06/2013	28/06/2013	---
01T02000 - não há renovações a pagamento	28/06/2013	30/12/2013	30/12/2013	---
01T15000 - pagamento de renovação	30/12/2013	30/06/2014	03/06/2014	---
01T02000 - não há renovações a pagamento	03/06/2014	29/12/2014	29/12/2014	---
01T15000 - pagamento de renovação	29/12/2014	29/06/2015	01/06/2015	---
01T02000 - não há renovações a pagamento	01/06/2015	28/12/2015	28/12/2015	---
01T15000 - pagamento de renovação	28/12/2015	28/06/2016	13/05/2016	---
01T02000 - não há renovações a pagamento	13/05/2016	29/12/2016	29/12/2016	---
01T15000 - pagamento de renovação	29/12/2016	28/06/2017	05/06/2017	---
01T02000 - não há renovações a pagamento	05/06/2017	28/12/2017	28/12/2017	---
01T15000 - pagamento de renovação	28/12/2017	28/06/2018	28/06/2018	---
01T02000 - não há renovações a pagamento	12/06/2018	28/12/2018	28/12/2018	---
01T15000 - pagamento de renovação	28/12/2018	28/06/2019	28/06/2019	---
01T25000 - pagamento com sobretaxa	28/06/2019	30/12/2019	30/12/2019	---
01T30000 - pagamento com revalidação	30/12/2019	29/06/2020	29/06/2020	---
01T30101 - publicação de caducidade fpt	30/12/2019	09/01/2020	09/01/2020	09/01/2020
01T30202 - caducidade fpt publicada	09/01/2020	09/07/2020	09/07/2020	---
01T30000 - pagamento com revalidação	29/06/2020	28/06/2021	11/01/2021	---
01T30203 - caducidade fpt notificada	09/07/2020	11/01/2021	11/01/2021	---
01T08000 - falta de pagamento (rev.)	11/01/2021	---	---	---

Registo de Taxas Pagas

Nº da Taxa	Data do Documento	Nº do Documento
3	23-04-2013	1000030568
4	03-06-2014	1000045686
5	29-05-2015	1000044544
6	13-05-2016	1000032138
7	01-06-2017	1000037202
8	08-06-2018	1000040450

Entidades Intervinentes

Entidade	Nome	Morada	Localidade	Intervenção	Data de Início	Data de Fim
2393968	Pemsa Pequeño Material Eléctrico, S.A.	Galileo Galilei, 22	28806 Alcalá De Henares - Espanha	requerente / titular	28/06/2011	
2393967	Carlos Domínguez Rodríguez			inventor	28/06/2011	
2393966	Juan José Martínez Ramos			inventor	28/06/2011	
73	Luís Manuel De Almada Da Silva Carvalho	Rua Vitor Cordon , 10-A	1249-103 Lisboa - Portugal	mandatário	28/06/2011	



Documentos Relacionados

Número	Data de Entrada	Acto Requerido	Requerente	Acto Executado	Data de Execução	Despacho
1000050689	28/06/2011 às 17:25:05	0199 - pedido de patente nacional	inclusão de pedido pendente	30/06/2011	deferido	
1000075215	30/09/2011 às 15:59:59	0163 - subst.elem.pedido	Pemsa Pequeno Material Eléctrico, S.A.	juntar doc. deferidos diversos	03/10/2011	deferido
3288492	27/03/2012 às 15:43:00			01IP0130 - Relatório Exame PAT	27/03/2012	
3288493	27/03/2012 às 15:44:00			01IP0133 - Despacho PAT	27/03/2012	
1000030848	18/04/2012 às 09:42:53	0168 - título	Pemsa Pequeno Material Eléctrico, S.A.	pagam. de taxa de título	18/04/2012	deferido
1000030568	23/04/2013 às 12:04:49	0187 - renovação	Pemsa Pequeno Material Eléctrico, S.A.	pagam. de taxas periódicas	23/04/2013	deferido
1000045686	03/06/2014 às 14:23:13	0187 - renovação	Pemsa Pequeno Material Eléctrico, S.A.	pagam. de taxas periódicas	03/06/2014	deferido
1000044544	29/05/2015 às 10:15:24	0187 - renovação	Pemsa Pequeno Material Eléctrico, S.A.	pagam. de taxas periódicas	01/06/2015	deferido
1000032138	13/05/2016 às 11:47:59	0187 - renovação	Pemsa Pequeno Material Eléctrico, S.A.	pagam. de taxas periódicas	13/05/2016	deferido
1000037202	01/06/2017 às 15:52:57	0187 - renovação	Pemsa Pequeno Material Eléctrico, S.A.	pagam. de taxas periódicas	05/06/2017	deferido
1000040450	08/06/2018 às 16:13:33	0187 - renovação	Pemsa Pequeno Material Eléctrico, S.A.	pagam. de taxas periódicas	12/06/2018	deferido

Boletins Relacionados

Boletim	Motivo de Publicação	Situação do Boletim	Nº do Documento	Texto
29/12/2011	02 - publicação de pedidos	publicado	- -	
30/03/2012	10 - despachos de concessão	publicado	- -	
09/01/2020	13 - caducidades por f.p. de taxas	publicado	- -	



Prioridades

Tipo	Data	País	Número
PRIORIDADE UNIONISTA	29-06-2010	ESPANHA	201031009



Países Designados

 Nota: Não aplicável a esta modalidade.



Epígrafe em Língua Estrangeira

 Nota: Não aplicável a esta modalidade.

