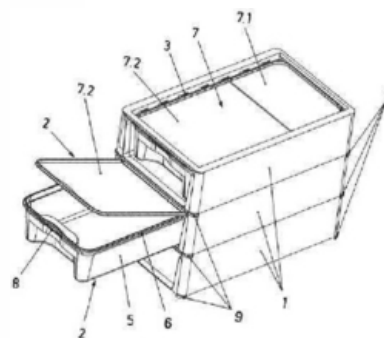


MODELO DE UTILIDADE NACIONAL Nº 10712

RECIPIENTE DE DISTRIBUIÇÃO DE PRODUTOS

Síntese do Processo

Nº do Pedido	1000046796
Data de Apresentação	15-06-2011
Data do Pedido	15-06-2011
Fase Actual	CONCEDIDO PROVISORIAMENTE
Data de Início da Fase	24-02-2012
Data de Fim Previsto	---
Situação de Taxas	LIMITE DE VIGÊNCIA ATINGIDO
Data de Início da Sit.	15-06-2011
Data de Fim Previsto da Sit.	---
Taxas Pagas	10
Taxas Devidas	0
BPI 1ª Publicação	15/12/2011
Data do Despacho	24-02-2012
BPI do Despacho	---
Data de Início de Vigência	15-06-2011
Data Limite de Vigência	15-06-2021
Titulares	HARIBO ESPAÑA S.A.U.
Mandatário	JOÃO MANUEL MAY PEREIRA DA CRUZ
Classificação Internacional	B65D 21/02 (2006.01)
Processo em Tribunal	NÃO
Tribunal	---
Data de Envio	---



Texto do Resumo

RECIPIENTE DISTRIBUIDOR DE PRODUTOS, FORMADO POR UM CORPO ESTRUTURAL (1) DE FORMA PRISMÁTICA OCA, NO QUAL SE INSERE UMA GAVETA (2) FORMADA POR UMA BANDEJA (5) DOTADA DE UMA TAMPA (7), DIVIDIDA EM DOIS SECTORES (7.1. E 7.2), QUE ENCAIXA NUMA ORLA (6) DA SUA BOCA, DETERMINANDO AS ARESTAS VERTICAIS DO CORPO ESTRUTURAL (1) NA PARTE INFERIOR, FORMAS (9) QUE PODEM ENCAIXAR SOBRE A PARTE SUPERIOR DO OUTRO RECIPIENTE, DETERMINANDO AINDA O CORPO ESTRUTURAL (1) NA PARTE INTERIOR DAS SUAS PAREDES LATERAIS GUIAS (3), NAS QUAIS ENCAIXA COM A ORLA (6) DA SUA BOCA A BANDEJA (5) A QUAL É DOTADA NA EXTREMIDADE DIANTEIRA DE UMA FORMA (8) QUE SERVE DE PUXADOR DA GAVETA (2).



Classificação Internacional

Classe	Nível	Categoria	Valor
B65D 21/02 (2006.01)	avanzado	primeira	inventiva



Fases Jurídicas

Fase	Data de Início	Data de Fim Previsto	Data de Fim Efectiva	Boletim	Entidade
02000000 - pedido-apresentado no inpi	15/06/2011	---	17/06/2011	---	---
02100000 - pedido-aguarda envio p/d.n.	17/06/2011	01/07/2011	01/07/2011	---	---
02101000 - pedido-confirm.envio p/d.n.	01/07/2011	---	07/07/2011	---	---
02102000 - pedido-envio p/d.n.confirmando	07/07/2011	14/07/2011	14/07/2011	---	---
02110000 - pedido-aguarda exame formal	14/07/2011	---	11/08/2011	---	---
02122000 - pedido-forma irreg.(notificado)	11/08/2011	---	11/10/2011	---	---
02125178 - ofício - irregularid. várias	11/08/2011	11/10/2011	11/10/2011	---	2392349
02110000 - pedido-aguarda exame formal	11/10/2011	---	10/11/2011	---	---
02120000 - pedido-pub.regular	10/11/2011	15/12/2011	15/12/2011	15/12/2011	---
02140000 - pedido-oposição possível	15/12/2011	15/02/2012	15/02/2012	---	---
02165000 - pedido-aguarda conc. provisória	15/02/2012	---	24/02/2012	---	---
02230000 - concedido provisoriamente	24/02/2012	---	---	---	---

Taxas Periódicas

Situações de Taxas

Situação	Data de Início	Data de Fim Previsto	Data de Fim Efectiva	Boletim
02T00000 - pagamento n/ aplicável	15/06/2011	---	10/11/2011	---
02T01000 - taxa incluída no pedido	10/11/2011	17/12/2012	17/12/2012	---
02T10000 - pagamento inicial	17/12/2012	17/06/2013	17/06/2013	---
02T02000 - não há renovações a pagamento	17/06/2013	16/12/2013	16/12/2013	---
02T15000 - pagamento de renovação	16/12/2013	16/06/2014	15/05/2014	---
02T02000 - não há renovações a pagamento	15/05/2014	16/12/2014	16/12/2014	---
02T15000 - pagamento de renovação	16/12/2014	15/06/2015	14/05/2015	---
02T02000 - não há renovações a pagamento	14/05/2015	16/12/2015	16/12/2015	---
02T15000 - pagamento de renovação	16/12/2015	15/06/2016	12/05/2016	---
02T02000 - não há renovações a pagamento	12/05/2016	16/12/2016	16/12/2016	---
02T15000 - pagamento de renovação	16/12/2016	15/06/2017	24/04/2017	---
02T02000 - não há renovações a pagamento	24/04/2017	18/12/2017	18/12/2017	---
02T15000 - pagamento de renovação	18/12/2017	15/06/2018	04/04/2018	---
02T02000 - não há renovações a pagamento	04/04/2018	17/12/2018	17/12/2018	---
02T15000 - pagamento de renovação	17/12/2018	17/06/2019	07/03/2019	---
02T02000 - não há renovações a pagamento	07/03/2019	16/12/2019	16/12/2019	---
02T15000 - pagamento de renovação	16/12/2019	03/07/2020	03/04/2020	---
02T02000 - não há renovações a pagamento	03/04/2020	16/12/2020	16/12/2020	---
02T40000 - limite da vigência	16/12/2020	15/06/2021	15/06/2021	---
02T07000 - limite de vigência atingido	15/06/2021	---	---	---

Registo de Taxas Pagas

Nº da Taxa	Data do Documento	Nº do Documento
3	17-05-2013	1000037146
4	15-05-2014	1000039414
5	14-05-2015	1000039983
6	12-05-2016	1000031873
7	24-04-2017	1000027691
8	04-04-2018	1000024115
9	07-03-2019	1000013845
10	03-04-2020	1000017164

Entidades Intervinentes

Entidade	Nome	Morada	Localidade	Intervenção	Data de Início	Data de Fim
2392349	Haribo España, S.A.	-	Espanha	requerente / titular	15/06/2011	17/05/2016
2678214	Haribo España S.A.U.	-	Espanha	requerente / titular	17/05/2016	
2392348	D. Jean Richard Hreblay			inventor	15/06/2011	
47	Manuel Gomes Moniz Pereira	Rua Dos Bacalhoeiros, 4	1100-070 Lisboa - Portugal	mandatário	15/06/2011	30/09/2014
600057	Manuel Bastos Moniz Pereira	Av. António Augusto Aguiar 108, 4º	1050-019 Lisboa - Portugal	mandatário	30/09/2014	17/05/2016
14	João Manuel May Pereira Da Cruz	Rua Víctor Cordon, Nº 10 A	1249-103 Lisboa - Portugal	mandatário	17/05/2016	



Documentos Relacionados

Número	Data de Entrada	Acto Requerido	Requerente	Acto Executado	Data de Execução	Despacho
1000046796	15/06/2011 às 16:26:05	0299 - pedido de mod.de utilidade	inclusão de pedido pendente	17/06/2011	deferido	
1000047899	20/06/2011 às 10:16:25	0263 - subst.elem.pedido	Haribo España, S.A.	juntar doc. deferidos diversos	28/06/2011	deferido
1000077141	10/10/2011 às 10:58:28	0263 - subst.elem.pedido	Haribo España, S.A.	juntar doc. deferidos diversos	17/10/2011	deferido
1000076072	09/10/2012 às 10:06:22	0271 - certificado	Haribo España, S.A.	juntar doc. deferidos diversos	09/10/2012	deferido
1000037146	17/05/2013 às 12:46:51	0287 - renovação	Haribo España, S.A.	pagam. de taxas periódicas	17/05/2013	deferido
1000039414	15/05/2014 às 15:08:27	0287 - renovação	Haribo España, S.A.	pagam. de taxas periódicas	15/05/2014	deferido
1000039983	14/05/2015 às 17:12:23	0287 - renovação	Haribo España, S.A.	pagam. de taxas periódicas	14/05/2015	deferido
1000031873	12/05/2016 às 12:52:26	0287 - renovação	Haribo España, S.A.	pagam. de taxas periódicas	12/05/2016	deferido
1000032742	17/05/2016 às 12:14:13	0282 - transmissão	transmissão de ped./título	17/05/2016	deferido	
1000027691	24/04/2017 às 09:03:46	0287 - renovação	Haribo España S.A.U.	pagam. de taxas periódicas	24/04/2017	deferido
1000024115	04/04/2018 às 10:55:21	0287 - renovação	Haribo España S.A.U.	pagam. de taxas periódicas	04/04/2018	deferido
1000013845	07/03/2019 às 09:52:44	0287 - renovação	Haribo España S.A.U.	pagam. de taxas periódicas	07/03/2019	deferido
1000017164	03/04/2020 às 13:15:04	0287 - renovação	Haribo España S.A.U.	pagam. de taxas periódicas	03/04/2020	deferido

Boletins Relacionados

Boletim	Motivo de Publicação	Situação do Boletim	Nº do Documento	Texto
15/12/2011	02 - publicação de pedidos	publicado	-	-
16/06/2016	18 - averb. de transmissão	publicado	1000032742	-



Prioridades

Tipo	Data	País	Número
PRIORIDADE UNIONISTA	15-06-2010	ESPANHA	U201000619



Países Designados

 Nota: Não aplicável a esta modalidade.



Epígrafe em Língua Estrangeira

 Nota: Não aplicável a esta modalidade.

