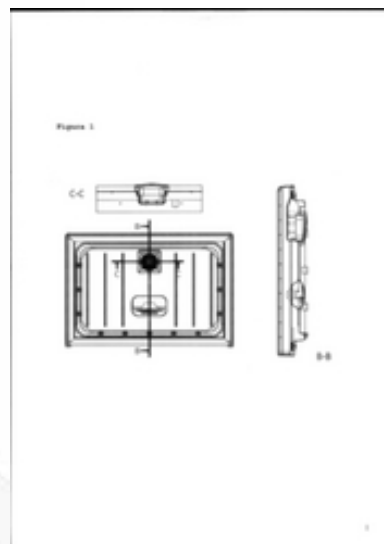


## PATENTE NACIONAL Nº 105710

### MÉTODO DE CIRCULAÇÃO FORÇADA DE AR GELADO

#### Síntese do Processo

Nº do Pedido	1000038024
Data de Apresentação	16-05-2011
Data do Pedido	16-05-2011
Fase Actual	PATENTE CADUCA
Data de Início da Fase	27-11-2025
Data de Fim Previsto	---
Situação de Taxas	FALTA DE PAGAMENTO (REV.)
Data de Início da Sit.	27-11-2025
Data de Fim Previsto da Sit.	---
Taxas Pagas	13
Taxas Devidas	2
BPI 1ª Publicação	02/01/2013
Data do Despacho	01-07-2013
BPI do Despacho	04/07/2013
Data de Início de Vigência	16-05-2011
Data Limite de Vigência	16-05-2031
Titulares	TENSAI INDÚSTRIA, S.A.
Mandatário	HORÁCIO LAGES
Classificação Internacional	F25D 17/08 (2006.01)
Processo em Tribunal	NÃO
Tribunal	---
Data de Envio	---



## Texto do Resumo

---

O MÉTODO DE CIRCULAÇÃO FORÇADA DE AR GELADO É UM MÉTODO QUE PERMITE QUE A CIRCULAÇÃO DO AR NO INTERIOR DE UM CONGELADOR HORIZONTAL SE FAÇA DE MODO A AUMENTAR A SUA CAPACIDADE DE CONGELAÇÃO, TORNANDO HOMOGÊNEAS AS TEMPERATURAS, QUER DO AR, QUER DOS ALIMENTOS NELE INTRODUZIDOS, SEM QUE O AUMENTO DO CONSUMO PROVOCADO PELO MOTOR AXIAL AFECTE A CLASSE ENERGÉTICA ORIGINAL DO CONGELADOR. POR OUTRO LADO, O PRESENTE INVENTO, AO AUMENTAR A CAPACIDADE DE CONGELAÇÃO DO CONGELADOR EM MAIS DE 25%, PERMITE CONGELAR A MESMA QUANTIDADE DE ALIMENTOS EM MENOS TEMPO, OPTIMIZANDO-SE, DESSE MODO, O CONSUMO DE ENERGIA E MELHORANDO, NA SEQUÊNCIA, A EFICIÊNCIA ENERGÉTICA DO CONGELADOR. ESTE GANHO ENERGÉTICO PELO FACTOR DE AUMENTO DA CAPACIDADE DE CONGELAÇÃO COMPENSA O AUMENTO DE CONSUMO ENERGÉTICO PROVOCADO PELO MOTOR AXIAL DO VENTILADOR DA PORTA, UMA VEZ QUE PARA IGUAL QUANTIDADE DE ALIMENTOS É NECESSÁRIO MENOS 25% DE TEMPO DE CONGELAÇÃO, QUE SE FAZ COMO CONGELADOR COM O TERMÓSTATO NA POSIÇÃO ONDE O COMPRESSOR TRABALHA EM CONTÍNUO. COMO O CONSUMO DO MOTOR AXIAL É MUITO INFERIOR AO DO COMPRESSOR, O GANHO ENERGÉTICO É RESULTANTE DE SER NECESSÁRIO MENOS TEMPO DE FUNCIONAMENTO DO COMPRESSOR MAIS VENTILADOR PARA CONGELAR IGUAL QUANTIDADE DE ALIMENTOS.



## Classificação Internacional

Classe	Nível	Categoria	Valor
F25D 17/08 (2006.01)	avanzado	primeira	inventiva
F25D 11/02 (2006.01)	avanzado	outra	inventiva
F24F 13/26 (2006.01)	avanzado	outra	não inventiva



## Fases Jurídicas

Fase	Data de Início	Data de Fim Previsto	Data de Fim Efectiva	Boletim	Entidade
01000000 - pedido-apresentado no inpi	16/05/2011	---	20/05/2011	---	---
01004000 - ped.provisório-aguarda conv.	20/05/2011	16/11/2011	16/11/2011	---	---
01005000 - ped.provisório-conv. notific.	16/11/2011	16/05/2012	07/02/2012	---	---
01100000 - pedido-aguarda envio p/d.n.	07/02/2012	15/02/2012	15/02/2012	---	---
01101000 - pedido-confirm.envio p/d.n.	15/02/2012	---	02/03/2012	---	---
01102000 - pedido-envio p/d.n.confirmando	02/03/2012	06/03/2012	06/03/2012	---	---
01110000 - pedido-aguarda exame formal	06/03/2012	---	02/04/2012	---	---
01122000 - pedido-forma irreg.(notificado)	02/04/2012	---	04/06/2012	---	---
01125178 - ofício - irregularid. várias	02/04/2012	04/06/2012	04/06/2012	---	2387697
01110000 - pedido-aguarda exame formal	04/06/2012	---	03/07/2012	---	---
01122000 - pedido-forma irreg.(notificado)	03/07/2012	---	03/09/2012	---	---
01125178 - ofício - irregularid. várias	03/07/2012	03/09/2012	03/09/2012	---	2387697
01110000 - pedido-aguarda exame formal	03/09/2012	---	27/09/2012	---	---
01122000 - pedido-forma irreg.(notificado)	27/09/2012	---	27/11/2012	---	---
01125178 - ofício - irregularid. várias	27/09/2012	27/11/2012	27/11/2012	---	2387697
01110000 - pedido-aguarda exame formal	27/11/2012	---	27/12/2012	---	---
01120000 - pedido-pub.regular	27/12/2012	02/01/2013	02/01/2013	02/01/2013	---
01140000 - pedido-oposição possível	02/01/2013	04/03/2013	04/03/2013	---	---
01160000 - estudo-aguarda despacho	04/03/2013	---	03/04/2013	---	---
01170000 - estudo-notificado	03/04/2013	---	03/06/2013	---	---
01171034 - notific.- exame invenção	03/04/2013	03/06/2013	03/06/2013	---	2387697
01160000 - estudo-aguarda despacho	03/06/2013	---	01/07/2013	---	---
01200000 - conc. total-pub.de despacho	01/07/2013	04/07/2013	04/07/2013	04/07/2013	---
01305000 - patente concedida	04/07/2013	16/05/2031	27/11/2025	---	---
01902000 - caduco-por falta de revalid.	27/11/2025	---	---	---	---

## Taxas Periódicas

### Situações de Taxas

Situação	Data de Início	Data de Fim Previsto	Data de Fim Efectiva	Boletim
01T00000 - pagamento não-aplicável	16/05/2011	---	27/12/2012	---
01T10000 - pagamento inicial	27/12/2012	16/05/2013	16/05/2013	---
01T25000 - pagamento com sobretaxa	16/05/2013	18/11/2013	27/05/2013	---
01T02000 - não há renovações a pagamento	27/05/2013	18/11/2013	18/11/2013	---
01T15000 - pagamento de renovação	18/11/2013	16/05/2014	29/11/2013	---
01T02000 - não há renovações a pagamento	29/11/2013	17/11/2014	17/11/2014	---
01T15000 - pagamento de renovação	17/11/2014	18/05/2015	04/12/2014	---
01T02000 - não há renovações a pagamento	04/12/2014	16/11/2015	16/11/2015	---
01T15000 - pagamento de renovação	16/11/2015	16/05/2016	29/12/2015	---
01T02000 - não há renovações a pagamento	29/12/2015	16/11/2016	16/11/2016	---
01T15000 - pagamento de renovação	16/11/2016	16/05/2017	16/05/2017	---
01T25000 - pagamento com sobretaxa	16/05/2017	16/11/2017	22/05/2017	---
01T02000 - não há renovações a pagamento	22/05/2017	17/11/2017	17/11/2017	---
01T15000 - pagamento de renovação	17/11/2017	16/05/2018	16/05/2018	---
01T25000 - pagamento com sobretaxa	16/05/2018	16/11/2018	16/11/2018	---
01T30000 - pagamento com revalidação	16/11/2018	16/05/2019	16/05/2019	---
01T30101 - publicação de caducidade fpt	16/11/2018	26/11/2018	26/11/2018	26/11/2018
01T30202 - caducidade fpt publicada	26/11/2018	27/05/2019	27/05/2019	---
01T30000 - pagamento com revalidação	16/05/2019	18/05/2020	19/09/2019	---
01T30203 - caducidade fpt notificada	27/05/2019	26/11/2019	19/09/2019	---
01T02000 - não há renovações a pagamento	19/09/2019	18/11/2019	18/11/2019	---
01T02101 - revalidado-pub.da revalidação	19/09/2019	24/09/2019	24/09/2019	24/09/2019
01T15000 - pagamento de renovação	18/11/2019	18/05/2020	05/12/2019	---
01T02000 - não há renovações a pagamento	05/12/2019	17/11/2020	17/11/2020	---
01T15000 - pagamento de renovação	17/11/2020	17/05/2021	18/12/2020	---
01T02000 - não há renovações a pagamento	18/12/2020	17/11/2021	17/11/2021	---
01T15000 - pagamento de renovação	17/11/2021	16/05/2022	30/11/2021	---
01T02000 - não há renovações a pagamento	30/11/2021	17/11/2022	17/11/2022	---
01T15000 - pagamento de renovação	17/11/2022	16/05/2023	11/12/2022	---

01T02000 - não há renovações a pagamento	11/12/2022	16/11/2023	16/11/2023	---
01T15000 - pagamento de renovação	16/11/2023	16/05/2024	16/05/2024	---
01T25000 - pagamento com sobretaxa	16/05/2024	18/11/2024	18/11/2024	---
01T30000 - pagamento com revalidação	18/11/2024	16/05/2025	16/05/2025	---
01T30101 - publicação de caducidade fpt	18/11/2024	27/11/2024	27/11/2024	27/11/2024
01T30202 - caducidade fpt publicada	27/11/2024	27/05/2025	27/05/2025	---
01T30000 - pagamento com revalidação	16/05/2025	18/05/2026	27/11/2025	---
01T30203 - caducidade fpt notificada	27/05/2025	27/11/2025	27/11/2025	---
01T08000 - falta de pagamento (rev.)	27/11/2025	---	---	---

### Registo de Taxas Pagas

Nº da Taxa	Data do Documento	Nº do Documento
3	27-05-2013	1000039666
4	29-11-2013	1000086854
5	27-11-2014	1000093988
6	22-12-2015	1000098271
7	22-05-2017	1000034084
8	16-09-2019	1000046144
9	16-09-2019	1000046144
10	05-12-2019	1000062008
11	18-12-2020	1000059941
12	30-11-2021	1000046105
13	11-12-2022	2004295882

## Entidades Intervinentes

Entidade	Nome	Morada	Localidade	Intervenção	Data de Início	Data de Fim
2387697	Tensai Indústria, S.A.	Av. Cidade De Estarreja, 1, Estarreja	3860-527 Pardilhó - Portugal	requerente / titular	16/05/2011	
2436027	Horácio Lages	Passeio Das Mordomas Da Romaria, 26, 2º Andar	4901-876 Viana Do Castelo - Portugal	mandatário	07/02/2012	



## Documentos Relacionados

Número	Data de Entrada	Acto Requerido	Requerente	Acto Executado	Data de Execução	Despacho
1000038024	16/05/2011 às 19:40:10	0198 - pedido provisório de patente	inclusão de pedido provisório	20/05/2011	deferido	
1000010673	07/02/2012 às 12:03:48	0121 - conversão ped. provisório	Tensai Indústria, S.A.	conversão de ped. provisório	07/02/2012	deferido
1000041307	24/05/2012 às 12:13:50	0163 - subst.elem.pedido	Tensai Industria, S.A.	juntar doc. deferidos diversos	01/06/2012	deferido
1000071184	18/09/2012 às 16:06:12	0163 - subst.elem.pedido	Tensai Indústria, S.A.	juntar doc. deferidos diversos	27/09/2012	deferido
5629	07/12/2012 às 14:14:08	0131 - resp. a notificação	Tensai Indústria, S.A.	juntar doc. deferidos diversos	18/12/2012	deferido
3477589	03/04/2013 às 17:51:45			01IP0130 - Relatório Exame PAT	03/04/2013	
1000039666	27/05/2013 às 15:17:43	0187 - renovação	Tensai Indústria, S.A.	pagam. de taxas periódicas	27/05/2013	deferido
1000041697	03/06/2013 às 15:16:25	0163 - subst.elem.pedido	Tensai Indústria, S.A.	juntar doc. deferidos diversos	07/06/2013	deferido
3522219	28/06/2013 às 12:24:12			01IP0130 - Relatório Exame PAT	28/06/2013	
3522218	28/06/2013 às 12:35:49			01IP0133 - Despacho PAT	28/06/2013	
1000086854	29/11/2013 às 12:04:53	0187 - renovação	Tensai Indústria, S.A.	pagam. de taxas periódicas	29/11/2013	deferido
100008883	31/01/2014 às 16:45:50	0168 - titulo	Tensai Indústria, S.A.	pagam. de taxa de título	31/01/2014	deferido
1000093988	27/11/2014 às 15:35:19	0187 - renovação	Tensai Indústria, S.A.	pagam. de taxas periódicas	04/12/2014	deferido
1000098271	22/12/2015 às 10:02:23	0187 - renovação	Tensai Indústria, S.A.	pagam. de taxas periódicas	29/12/2015	deferido
1000034084	22/05/2017 às 14:21:52	0187 - renovação	Tensai Indústria, S.A.	pagam. de taxas periódicas	22/05/2017	deferido
1000046144	16/09/2019 às 18:07:01	0185 - revalidação	Tensai Indústria, S.A.	pagam. de taxas periódicas	19/09/2019	deferido
1000062008	05/12/2019 às 10:33:15	0187 - renovação	Tensai Indústria, S.A.	pagam. de taxas periódicas	05/12/2019	deferido
1000059941	18/12/2020 às 17:55:54	0187 - renovação	Tensai Indústria, S.A.	pagam. de taxas periódicas	18/12/2020	deferido
1000046105	30/11/2021 às 09:56:24	0187 - renovação	Tensai Indústria, S.A.	pagam. de taxas periódicas	30/11/2021	deferido
2004295882	11/12/2022 às 10:19:49	0187 - renovação	Tensai Indústria, S.A.	pagam. de taxas periódicas	13/12/2022	deferido
2007214202	11/07/2025 às 10:11:08	0185 - revalidação	Tensai Indústria, S.A.	juntar documento indeferido	31/07/2025	indeferido
18491	18/08/2025 às 11:28:52	0105 - pedido devolução taxas	Tensai Indústria, S.A	juntar doc. deferidos diversos	17/10/2025	deferido

## Boletins Relacionados

Boletim	Motivo de Publicação	Situação do Boletim	Nº do Documento	Texto
02/01/2013	02 - publicação de pedidos	publicado	-	-
04/07/2013	10 - despachos de concessão	publicado	-	nos termos do nº1 do art. 70º do cpi, informa-se que o pedido sofreu alterações durante a fase de exame.
26/11/2018	13 - caducidades por f.p. de taxas	publicado	-	-
24/09/2019	62 - pedido e deferimento revalidação	publicado	1000046144	-
27/11/2024	13 - caducidades por f.p. de taxas	publicado	-	-
05/08/2025	21 - avisos de requer.indeferidos	publicado	2007214202	art. 23º nº 1 a) do cpi.



## Prioridades

---

 Nota: Não existem registos de prioridades.



## Países Designados

---

 Nota: Não aplicável a esta modalidade.



## Epígrafe em Língua Estrangeira

---

 Nota: Não aplicável a esta modalidade.

