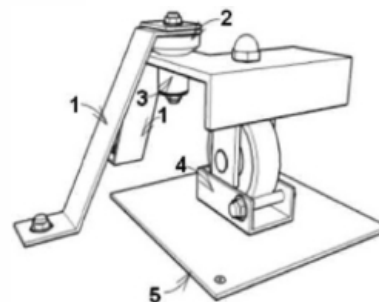


## PATENTE NACIONAL Nº 105562

### SISTEMA ANTI SÍSMICO PARA POSTOS DE TRANSFORMAÇÃO

#### Síntese do Processo

Nº do Pedido	1000018479
Data de Apresentação	07-03-2011
Data do Pedido	24-01-2012
Fase Actual	PATENTE CONCEDIDA
Data de Início da Fase	27-03-2014
Data de Fim Previsto	24-01-2032
Situação de Taxas	NÃO HÁ RENOVAÇÕES A PAGAMENTO
Data de Início da Sit.	06-08-2025
Data de Fim Previsto da Sit.	24-07-2026
Taxas Pagas	15
Taxas Devidas	0
BPI 1ª Publicação	24/07/2013
Data do Despacho	24-03-2014
BPI do Despacho	27/03/2014
Data de Início de Vigência	24-01-2012
Data Limite de Vigência	24-01-2032
Titulares	MATELFE - INSTALAÇÕES ELÉCTRICAS, LDA.
Mandatário	---
Classificação Internacional	H02B 1/54 (2006.01)
Processo em Tribunal	NÃO
Tribunal	---
Data de Envio	---



## Texto do Resumo

---

SISTEMA DE FIXAÇÃO DOS TRANSFORMADORES NOS POSTOS DE TRANSFORMAÇÃO QUE LHE PERMITAM RESISTIR A SISMOS DE ELEVADA INTENSIDADE, ANULANDO AS GRAVES CONSEQUÊNCIAS PARA A SEGURANÇA DE PESSOAS E BENS, QUE NESSAS CIRCUNSTÂNCIAS ADVIRIAM, RESULTANTES DA INTERRUPTÃO DO FORNECIMENTO DE ENERGIA ELÉTRICA. O SISTEMA QUE SE PRETENDE PATENTEAR É CONSTITUÍDO POR: DUAS BARRAS AMORTECEDORAS DE FERRO EM FORMA DE (1), PARA MINIMIZAREM AS ACELERAÇÕES DO TRANSFORMADOR NOS SENTIDOS LONGITUDINAL E TRANSVERSAL; AMORTECEDOR EM BORRACHA (2) ENTRE AS BARRAS AMORTECEDORAS DE FERRO EM FORMA DE (1) E A BASE DO TRANSFORMADOR (7) PARA MINIMIZAR A SUA ACELERAÇÃO NO SENTIDO VERTICAL; ANILHA DE GUIAMENTO (3); INSTALAÇÃO DE UM CARRIL EM FERRO DE PERFIL EM U (4), DEBAIXO DE CADA UMA DAS RODAS DO TRANSFORMADOR (6), FUNCIONANDO COMO UM PATIM; PLACA METÁLICA DE ASSENTAMENTO (5), QUE PERMITE O AUMENTO DA ÁREA DE CONTACTO ENTRE O PATIM E A RESPECTIVA SUPERFÍCIE METÁLICA LUBRIFICADA DE ASSENTAMENTO.



## Classificação Internacional

Classe	Nível	Categoria	Valor
H02B 1/54 (2006.01)	avanzado	primeira	inventiva



## Fases Jurídicas

Fase	Data de Início	Data de Fim Previsto	Data de Fim Efectiva	Boletim	Entidade
01000000 - pedido-apresentado no inpi	07/03/2011	---	11/03/2011	---	---
01004000 - ped.provisório-aguarda conv.	11/03/2011	07/09/2011	07/09/2011	---	---
01005000 - ped.provisório-conv. notific.	07/09/2011	07/03/2012	24/01/2012	---	---
01100000 - pedido-aguarda envio p/d.n.	24/01/2012	15/02/2012	15/02/2012	---	---
01101000 - pedido-confirm.envio p/d.n.	15/02/2012	---	02/03/2012	---	---
01102000 - pedido-envio p/d.n.confirmando	02/03/2012	06/03/2012	06/03/2012	---	---
01110000 - pedido-aguarda exame formal	06/03/2012	---	04/04/2012	---	---
01122000 - pedido-forma irreg.(notificado)	04/04/2012	---	04/06/2012	---	---
01125178 - ofício - irregularid. várias	04/04/2012	04/06/2012	04/06/2012	---	1847701
01110000 - pedido-aguarda exame formal	04/06/2012	---	05/06/2012	---	---
01122000 - pedido-forma irreg.(notificado)	05/06/2012	---	06/08/2012	---	---
01125178 - ofício - irregularid. várias	05/06/2012	06/08/2012	06/08/2012	---	1847701
01110000 - pedido-aguarda exame formal	06/08/2012	---	31/08/2012	---	---
01120000 - pedido-pub.regular	31/08/2012	24/07/2013	24/07/2013	24/07/2013	---
01140000 - pedido-oposição possível	24/07/2013	24/09/2013	24/09/2013	---	---
01160000 - estudo-aguarda despacho	24/09/2013	---	22/10/2013	---	---
01170000 - estudo-notificado	22/10/2013	---	23/12/2013	---	---
01171034 - notific.- exame invenção	22/10/2013	23/12/2013	23/12/2013	---	1847701
01160000 - estudo-aguarda despacho	23/12/2013	---	21/01/2014	---	---
01170000 - estudo-notificado	21/01/2014	---	21/02/2014	---	---
01171035 - notific.- (2ª notificação)-exm.fundo	21/01/2014	21/02/2014	21/02/2014	---	1847701
01160000 - estudo-aguarda despacho	21/02/2014	---	24/03/2014	---	---
01200000 - conc. total-pub.de despacho	24/03/2014	27/03/2014	27/03/2014	27/03/2014	---
01305000 - patente concedida	27/03/2014	24/01/2032	---	---	---

## Taxas Periódicas

### Situações de Taxas

Situação	Data de Início	Data de Fim Previsto	Data de Fim Efectiva	Boletim
01T00000 - pagamento não-aplicável	07/03/2011	---	31/08/2012	---
01T01000 - taxas incluídas no pedido	31/08/2012	24/07/2013	24/07/2013	---
01T10000 - pagamento inicial	24/07/2013	24/01/2014	24/01/2014	---
01T25000 - pagamento com sobretaxa	24/01/2014	24/07/2014	05/02/2014	---
01T02000 - não há renovações a pagamento	05/02/2014	25/07/2014	25/07/2014	---
01T15000 - pagamento de renovação	25/07/2014	26/01/2015	06/08/2014	---
01T02000 - não há renovações a pagamento	06/08/2014	24/07/2015	24/07/2015	---
01T15000 - pagamento de renovação	24/07/2015	25/01/2016	11/08/2015	---
01T02000 - não há renovações a pagamento	11/08/2015	25/07/2016	25/07/2016	---
01T15000 - pagamento de renovação	25/07/2016	24/01/2017	02/08/2016	---
01T02000 - não há renovações a pagamento	02/08/2016	24/07/2017	24/07/2017	---
01T15000 - pagamento de renovação	24/07/2017	24/01/2018	21/08/2017	---
01T02000 - não há renovações a pagamento	21/08/2017	24/07/2018	24/07/2018	---
01T15000 - pagamento de renovação	24/07/2018	24/01/2019	25/07/2018	---
01T02000 - não há renovações a pagamento	25/07/2018	25/07/2019	25/07/2019	---
01T15000 - pagamento de renovação	25/07/2019	24/01/2020	05/08/2019	---
01T02000 - não há renovações a pagamento	05/08/2019	24/07/2020	24/07/2020	---
01T15000 - pagamento de renovação	24/07/2020	25/01/2021	30/07/2020	---
01T02000 - não há renovações a pagamento	30/07/2020	26/07/2021	26/07/2021	---
01T15000 - pagamento de renovação	26/07/2021	24/01/2022	30/07/2021	---
01T02000 - não há renovações a pagamento	30/07/2021	25/07/2022	25/07/2022	---
01T15000 - pagamento de renovação	25/07/2022	24/01/2023	03/08/2022	---
01T02000 - não há renovações a pagamento	03/08/2022	24/07/2023	24/07/2023	---
01T15000 - pagamento de renovação	24/07/2023	24/01/2024	01/08/2023	---
01T02000 - não há renovações a pagamento	01/08/2023	24/07/2024	24/07/2024	---
01T15000 - pagamento de renovação	24/07/2024	24/01/2025	05/08/2024	---
01T02000 - não há renovações a pagamento	05/08/2024	24/07/2025	24/07/2025	---
01T15000 - pagamento de renovação	24/07/2025	26/01/2026	06/08/2025	---
01T02000 - não há renovações a pagamento	06/08/2025	24/07/2026	---	---

**Registo de Taxas Pagas**

Nº da Taxa	Data do Documento	Nº do Documento
3	05-02-2014	1000010085
4	04-08-2014	1000062738
5	06-08-2015	1000064622
6	28-07-2016	1000049216
7	16-08-2017	1000054341
8	25-07-2018	1000050728
9	01-08-2019	1000040264
10	30-07-2020	1000038636
11	30-07-2021	1000029827
12	03-08-2022	2003773636
13	01-08-2023	2005216537
14	05-08-2024	2006366065
15	06-08-2025	2007268446

## Entidades Intervinentes

Entidade	Nome	Morada	Localidade	Intervenção	Data de Início	Data de Fim
1847701	Matelfe - Instalações Eléctricas, Lda.	Zona Industrial De Baião, Lote 17, Campelo	4640-173 Baião - Portugal	requerente / titular	07/03/2011	
2371694	Henrique Gilberto De Araújo Sá			inventor	07/03/2011	



## Documentos Relacionados

Número	Data de Entrada	Acto Requerido	Requerente	Acto Executado	Data de Execução	Despacho
1000018479	07/03/2011 às 15:14:49	0198 - pedido provisório de patente	inclusão de pedido provisório	11/03/2011	deferido	
1000006477	24/01/2012 às 15:33:26	0121 - conversão ped. provisório	conversão de ped. provisório	24/01/2012	deferido	
4742	07/02/2012 às 11:35:59	0105 - pedido devolução taxas	Matelpe - Instalações Eléctricas, S.A.	juntar doc. deferidos diversos	11/05/2012	deferido
1000041546	25/05/2012 às 09:14:28	0163 - subst.elem.pedido	Matelfe - Instalações Eléctricas, S.A.	juntar doc. deferidos diversos	30/05/2012	deferido
1000055522	13/07/2012 às 09:17:11	0163 - subst.elem.pedido	Matelfe - Instalações Eléctricas, S.A.	juntar doc. deferidos diversos	19/07/2012	deferido
3387087	02/10/2012 às 15:23:47			01IP0290 - Relatório de pesquisa	02/10/2012	
3579158	22/10/2013 às 15:36:07			01IP0130 - Relatório Exame PAT	22/10/2013	
1000086326	28/11/2013 às 09:06:27	0163 - subst.elem.pedido	Matelfe - Instalações Eléctricas, Lda.	juntar doc. deferidos diversos	10/12/2013	deferido
3624188	21/01/2014 às 18:58:54			01IP0130 - Relatório Exame PAT	21/01/2014	
1000010085	05/02/2014 às 15:17:29	0187 - renovação	Matelfe - Instalações Eléctricas, Lda.	pagam. de taxas periódicas	05/02/2014	deferido
1000014283	19/02/2014 às 16:47:22	0163 - subst.elem.pedido	Matelfe - Instalações Eléctricas, Lda.	juntar doc. deferidos diversos	24/02/2014	deferido
1000022298	18/03/2014 às 12:35:30	0163 - subst.elem.pedido	Matelfe - Instalações Eléctricas, Lda.	juntar doc. deferidos diversos	24/03/2014	deferido
3657286	24/03/2014 às 16:25:19			01IP0130 - Relatório Exame PAT	24/03/2014	
3657287	24/03/2014 às 16:28:11			01IP0133 - Despacho PAT	24/03/2014	
1000062738	04/08/2014 às 17:59:51	0187 - renovação	Matelfe - Instalações Eléctricas, Lda.	pagam. de taxas periódicas	06/08/2014	deferido
1000064622	06/08/2015 às 11:33:20	0187 - renovação	Matelfe - Instalações Eléctricas, Lda.	pagam. de taxas periódicas	11/08/2015	deferido
1000049216	28/07/2016 às 16:28:45	0187 - renovação	Matelfe - Instalações Eléctricas, Lda.	pagam. de taxas periódicas	02/08/2016	deferido
1000054341	16/08/2017 às 11:34:00	0187 - renovação	Matelfe - Instalações Eléctricas, Lda.	pagam. de taxas periódicas	21/08/2017	deferido
1000050728	25/07/2018 às 12:25:00	0187 - renovação	Matelfe - Instalações Eléctricas, Lda.	pagam. de taxas periódicas	25/07/2018	deferido
1000040264	01/08/2019 às 15:18:21	0187 - renovação	Matelfe - Instalações Eléctricas, Lda.	pagam. de taxas periódicas	05/08/2019	deferido
1000038636	30/07/2020 às 11:31:13	0187 - renovação	Matelfe - Instalações Eléctricas, Lda.	pagam. de taxas periódicas	31/07/2020	deferido
1000029827	30/07/2021 às 14:41:24	0187 - renovação	Matelfe - Instalações Eléctricas, Lda.	pagam. de taxas periódicas	02/08/2021	deferido
2003773636	03/08/2022 às 10:33:48	0187 - renovação	Matelfe - Instalações Eléctricas, Lda.	pagam. de taxas periódicas	04/08/2022	deferido
2005216537	01/08/2023 às 14:49:31	0187 - renovação	Matelfe - Instalações Eléctricas, Lda.	pagam. de taxas periódicas	02/08/2023	deferido

2006366065	05/08/2024 às 11:54:10	0187 - renovação	Matelfe - Instalações Eléctricas, Lda.	pagam. de taxas periódicas	06/08/2024	deferido
2007268446	06/08/2025 às 16:34:50	0187 - renovação	Matelfe - Instalações Eléctricas, Lda.	pagam. de taxas periódicas	07/08/2025	deferido



## Boletins Relacionados

Boletim	Motivo de Publicação	Situação do Boletim	Nº do Documento	Texto
24/07/2013	02 - publicação de pedidos	publicado	-	-
27/03/2014	10 - despachos de concessão	publicado	-	nos termos do nº1 do art. 70º do cpi, informa-se que o pedido sofreu alterações durante a fase de exame.



## Prioridades

Tipo	Data	País	Número
ALTERAÇÕES ART. 11º N.º7	24-01-2012	PORTUGAL	1



## Países Designados


---

 Nota: Não aplicável a esta modalidade.



## Epígrafe em Língua Estrangeira

---

 Nota: Não aplicável a esta modalidade.

