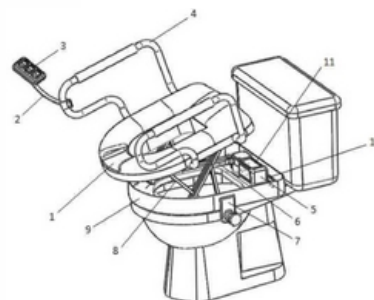


MODELO DE UTILIDADE NACIONAL Nº 10673

ALTEADOR SANITÁRIO ELÉCTRICO

Síntese do Processo

Nº do Pedido	1000018457
Data de Apresentação	07-03-2011
Data do Pedido	25-03-2009
Fase Actual	REGISTO CADUCO
Data de Início da Fase	02-04-2019
Data de Fim Previsto	---
Situação de Taxas	PAGAMENTO N/ APLICÁVEL
Data de Início da Sit.	25-03-2019
Data de Fim Previsto da Sit.	---
Taxas Pagas	10
Taxas Devidas	0
BPI 1ª Publicação	12/01/2012
Data do Despacho	11-04-2012
BPI do Despacho	16/04/2012
Data de Início de Vigência	25-03-2009
Data Limite de Vigência	25-03-2019
Titulares	INSTITUTO POLITÉCNICO DE LEIRIA
Mandatário	JOÃO MANUEL MAY PEREIRA DA CRUZ
Classificação Internacional	A47K 13/10 (2006.01)
Processo em Tribunal	NÃO
Tribunal	---
Data de Envio	---



Texto do Resumo

O PRESENTE INVENTO REFERE-SE A UM ALTEADOR SANITÁRIO ELÉCTRICO, QUE AUXILIA PESSOAS DEBILITADAS FISICAMENTE, LEVANTANDO E BAIXANDO NUMA POSIÇÃO ACIMA DE UMA SANITA CONVENCIONAL, DE FORMA A AJUDAR AS PESSOAS A DESEMPENHAREM AS SUAS NECESSIDADES FISIOLÓGICAS. ESTE ALTEADOR É COMPOSTO POR DUAS PARTES PRINCIPAIS, O ASSENTO (1) E A BASE (9), E É FIXO NA SANITA ATRAVÉS DE ADAPTADORES (7). A CARACTERÍSTICA INOVADORA DESTA INVENÇÃO É O FACTO DE TODOS OS SISTEMAS, NOMEADAMENTE O SISTEMA ELÉCTRICO CONSTITUÍDO POR UM MOTOR ELÉCTRICO (5), O SISTEMA DE TRANSMISSÃO CONSTITUÍDO POR POLIAS (11) E CORREIAS DENTADAS (12) E O SISTEMA DE ELEVAÇÃO CONSTITUÍDO POR ACTUADORES LINEARES (6) E UM CONJUNTO DE BARRAS (8), SE ENCONTRAREM DENTRO DO PRÓPRIO ALTEADOR, CONFERINDO, ASSIM, UMA DIMENSÃO COMPACTA, FACILITANDO O SEUTRANSORTE. ESTE INVENTO CONTÉM, TAMBÉM, UNS APOIOS PARA OS BRAÇOS (4) COM UM COMANDO DE CONTROLO AUTOMÁTICO (3) COLOCADO NUM SUPORTE (2), PERMITINDO UMA MAIOR COMODIDADE E FACILIDADE DE MOVIMEN TOS.



Classificação Internacional

Classe	Nível	Categoria	Valor
A47K 13/10 (2006.01)	avanzado	primeira	inventiva



Fases Jurídicas

Fase	Data de Início	Data de Fim Previsto	Data de Fim Efectiva	Boletim	Entidade
02000000 - pedido-apresentado no inpi	07/03/2011	---	10/03/2011	---	---
02100000 - pedido-aguarda envio p/d.n.	10/03/2011	15/03/2011	15/03/2011	---	---
02101000 - pedido-confirm.envio p/d.n.	15/03/2011	---	22/03/2011	---	---
02102000 - pedido-envio p/d.n.confirmando	22/03/2011	29/03/2011	29/03/2011	---	---
02110000 - pedido-aguarda exame formal	29/03/2011	---	27/04/2011	---	---
02122000 - pedido-forma irreg.(notificado)	27/04/2011	---	27/06/2011	---	---
02125178 - ofício - irregularid. várias	27/04/2011	27/06/2011	27/06/2011	---	2246586
02110000 - pedido-aguarda exame formal	27/06/2011	---	22/07/2011	---	---
02122000 - pedido-forma irreg.(notificado)	22/07/2011	---	22/09/2011	---	---
02125178 - ofício - irregularid. várias	22/07/2011	22/09/2011	22/09/2011	---	2246586
02110000 - pedido-aguarda exame formal	22/09/2011	---	21/10/2011	---	---
02122000 - pedido-forma irreg.(notificado)	21/10/2011	---	21/12/2011	---	---
02125178 - ofício - irregularid. várias	21/10/2011	21/12/2011	21/12/2011	---	2246586
02110000 - pedido-aguarda exame formal	21/12/2011	---	09/01/2012	---	---
02120000 - pedido-pub.regular	09/01/2012	12/01/2012	12/01/2012	12/01/2012	---
02140000 - pedido-oposição possível	12/01/2012	12/03/2012	12/03/2012	---	---
02160000 - estudo-aguarda despacho	12/03/2012	---	11/04/2012	---	---
02200000 - conc. total-pub.de despacho	11/04/2012	16/04/2012	16/04/2012	16/04/2012	---
02305000 - modelo de utilidade concedido	16/04/2012	25/03/2019	25/03/2019	---	---
02655000 - caduco-(lim.vigência)-p/bpi.	25/03/2019	02/04/2019	02/04/2019	02/04/2019	---
02903000 - caduco-por esgot.de vigência	02/04/2019	---	---	---	---

Taxas Periódicas

Situações de Taxas

Situação	Data de Início	Data de Fim Previsto	Data de Fim Efectiva	Boletim
02T02000 - não há renovações a pagamento	07/03/2011	26/09/2011	26/09/2011	---
02T15000 - pagamento de renovação	26/09/2011	26/03/2012	16/01/2012	---
02T02000 - não há renovações a pagamento	16/01/2012	26/09/2012	26/09/2012	---
02T15000 - pagamento de renovação	26/09/2012	25/03/2013	28/09/2012	---
02T02000 - não há renovações a pagamento	28/09/2012	26/09/2013	26/09/2013	---
02T15000 - pagamento de renovação	26/09/2013	25/03/2014	09/10/2013	---
02T02000 - não há renovações a pagamento	09/10/2013	26/09/2014	26/09/2014	---
02T15000 - pagamento de renovação	26/09/2014	25/03/2015	17/10/2014	---
02T02000 - não há renovações a pagamento	17/10/2014	28/09/2015	28/09/2015	---
02T15000 - pagamento de renovação	28/09/2015	25/03/2016	29/09/2015	---
02T02000 - não há renovações a pagamento	29/09/2015	26/09/2016	26/09/2016	---
02T15000 - pagamento de renovação	26/09/2016	27/03/2017	03/10/2016	---
02T02000 - não há renovações a pagamento	03/10/2016	26/09/2017	26/09/2017	---
02T15000 - pagamento de renovação	26/09/2017	26/03/2018	02/10/2017	---
02T02000 - não há renovações a pagamento	02/10/2017	26/09/2018	26/09/2018	---
02T40000 - limite da vigência	26/09/2018	25/03/2019	25/03/2019	---
02T00000 - pagamento n/ aplicável	25/03/2019	---	---	---

Registo de Taxas Pagas

Nº da Taxa	Data do Documento	Nº do Documento
4	16-01-2012	1000004157
5	28-09-2012	1000073837
6	09-10-2013	1000073400
7	17-10-2014	1000081646
8	29-09-2015	1000078176
9	03-10-2016	1000072556
10	02-10-2017	1000064518

Entidades Intervinentes

Entidade	Nome	Morada	Localidade	Intervenção	Data de Início	Data de Fim
2246586	Instituto Politécnico De Leiria	Rua General Norton De Matos, Apartado 4133	2411-901 Leiria - Portugal	requerente / titular	07/03/2011	
2246146	Ausenda Luís Avelar Mendes			inventor	07/03/2011	
852625	Paulo Jorge Da Silva Bártolo			inventor	07/03/2011	
2246205	Tânia Filipa Quitério Viana			inventor	07/03/2011	
2246204	Sara Isabel Da Silva Biscaia			inventor	07/03/2011	
2246203	Joana Margarida Graça Ferreira			inventor	07/03/2011	
2246141	João Paulo Domingues Sousa			inventor	07/03/2011	
2239890	Henrique Amorim Almeida			inventor	07/03/2011	
2235162	Carlos Alexandre Bento Capela			inventor	07/03/2011	
2233741	Nuno Manuel Fernandes Alves			inventor	07/03/2011	
600055	Patrícia Alexandra Correia Marques	Rua Santo António N° 47 B, 3°Q	2410-168 Leiria - Portugal	mandatário	20/07/2015	04/02/2022
14	João Manuel May Pereira Da Cruz	Rua Víctor Cordon, N° 10 A	1249-103 Lisboa - Portugal	mandatário	04/02/2022	

Documentos Relacionados

Número	Data de Entrada	Acto Requerido	Requerente	Acto Executado	Data de Execução	Despacho
1000018457	07/03/2011 às 14:24:37	0299 - pedido de mod.de utilidade	inclusão de pedido pendente	10/03/2011	deferido	
1000044306	06/06/2011 às 11:08:54	0231 - resp. a notificação	Instituto Politécnico De Leiria	juntar doc. deferidos diversos	15/06/2011	deferido
1000059518	29/07/2011 às 16:28:45	0262 - pedido de exame	Instituto Politécnico De Leiria	inserir pedido de exame	29/07/2011	deferido
1000059534	29/07/2011 às 16:40:19	0265 - pedido de retificação	Instituto Politécnico De Leiria	juntar doc. deferidos diversos	29/07/2011	deferido
1000066089	29/08/2011 às 09:16:21	0231 - resp. a notificação	Instituto Politécnico De Leiria	juntar doc. deferidos diversos	07/09/2011	deferido
1000093242	06/12/2011 às 10:07:15	0263 - subst.elem.pedido	Instituto Politécnico De Leiria	juntar doc. deferidos diversos	19/12/2011	deferido
1000004157	16/01/2012 às 16:27:00	0287 - renovação	Instituto Politécnico De Leiria	pagam. de taxas periódicas	16/01/2012	deferido
3260429	03/02/2012 às 21:04:42			02IP0290 - Relatório de pesquisa	03/02/2012	
3296383	10/04/2012 às 17:30:24			02IP0131 - Relatório Exame MUT	10/04/2012	
3296384	10/04/2012 às 17:31:51			02IP0134 - Despacho MUT	10/04/2012	
1000037894	11/05/2012 às 17:09:31	0268 - titulo	Instituto Politécnico De Leiria	pagam. de taxa de título (norm.)	11/05/2012	deferido
1000066592	30/08/2012 às 11:25:06	0287 - renovação	Instituto Politécnico De Leiria	juntar documento sem efeitos	30/08/2012	sem efeito
1000073837	28/09/2012 às 15:29:23	0287 - renovação	Instituto Politécnico De Leiria	pagam. de taxas periódicas	28/09/2012	deferido
1000073400	09/10/2013 às 12:13:02	0287 - renovação	Instituto Politécnico De Leiria	pagam. de taxas periódicas	09/10/2013	deferido
1000081646	17/10/2014 às 17:40:41	0287 - renovação	Instituto Politécnico De Leiria	pagam. de taxas periódicas	17/10/2014	deferido
1000059812	20/07/2015 às 16:19:22	0229 - alteração de mandatário	Instituto Politécnico De Leiria	corr. entid. interven. (requer.)	20/07/2015	deferido
1000078176	29/09/2015 às 10:51:59	0287 - renovação	Instituto Politécnico De Leiria	pagam. de taxas periódicas	29/09/2015	deferido
1000072556	03/10/2016 às 12:19:27	0287 - renovação	Instituto Politécnico De Leiria	pagam. de taxas periódicas	03/10/2016	deferido
1000064518	02/10/2017 às 10:25:47	0287 - renovação	Instituto Politécnico De Leiria	pagam. de taxas periódicas	02/10/2017	deferido

Boletins Relacionados

Boletim	Motivo de Publicação	Situação do Boletim	Nº do Documento	Texto
12/01/2012	02 - publicação de pedidos	publicado	-	-
26/01/2012	45 - outros actos	publicado	-	rectificação: na página 14 do boletim de 2012/01/12, na publicação do pedido do modelo de utilidade nº 10673, por lapso não foi inserido o texto que agora se junta: (publicado nos termos dos nºs 8 e 9 do art 11º do c.p.i, após reformulação do pedido de patente nacional nº 104475 de 2009/03/25)
16/04/2012	10 - despachos de concessão	publicado	-	o caderno de reivindicações foi alterado no decurso da fase de exame.
02/04/2019	37 - caducidades p/limite vigência	publicado	-	-



Prioridades

 Nota: Não existem registos de prioridades.



Países Designados

 Nota: Não aplicável a esta modalidade.



Epígrafe em Língua Estrangeira

 Nota: Não aplicável a esta modalidade.

