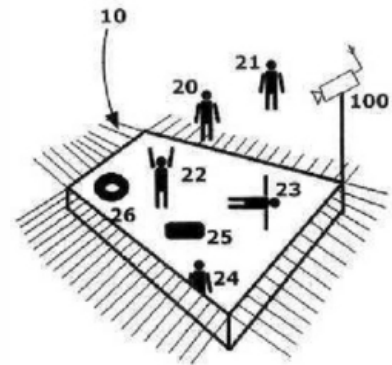


PATENTE NACIONAL Nº 105539

SISTEMA E MÉTODO PARA DETECÇÃO PRECOZE DE AFOGAMENTO EM PISCINAS

Síntese do Processo

Nº do Pedido	1000015317
Data de Apresentação	23-02-2011
Data do Pedido	23-02-2011
Fase Actual	PATENTE RECUSADA
Data de Início da Fase	11-07-2013
Data de Fim Previsto	---
Situação de Taxas	PAGAMENTO NÃO-APLICÁVEL
Data de Início da Sit.	11-04-2013
Data de Fim Previsto da Sit.	---
Taxas Pagas	3
Taxas Devidas	0
BPI 1ª Publicação	15/10/2012
Data do Despacho	08-04-2013
BPI do Despacho	11/04/2013
Data de Início de Vigência	---
Data Limite de Vigência	---
Titulares	UNIVERSIDADE DO MINHO
Mandatário	---
Classificação Internacional	G08B 21/08 (2006.01)
Processo em Tribunal	NÃO
Tribunal	---
Data de Envio	---



Texto do Resumo

A PRESENTE INVENÇÃO CONSISTE NUM SISTEMA E MÉTODO DE VIDEOVIGILÂNCIA, MAIS ESPECIFICAMENTE NUM SISTEMA (100) PARA PREVENÇÃO DE AFOGAMENTO EM PISCINAS (10) COM CAPACIDADE DE DETETAR INDIVÍDUOS (20, 21, 22, 23, 24) E RECONHECER O SEU COMPORTAMENTO DISTINGUINDO-OS DE OUTROS OBJETOS (25, 26) PRESENTES NA PISCINA. DESCREVE-SE UM SISTEMA E MÉTODO DE MONITORIZAÇÃO QUE COMPREENDE SEGMENTAÇÃO DE OBJETOS NÃO PERTENCENTES À CENA; SEGUIMENTO DE MÚLTIPLOS OBJETOS COM TRATAMENTO DE OCLUSÕES, ENTRADAS E SAÍDAS DE CENA; E RECONHECIMENTO DE PADRÕES DE COMPORTAMENTO COM DETEÇÃO DE COMPORTAMENTO CARACTERÍSTICO DE AFOGAMENTO.



Classificação Internacional

Classe	Nível	Categoria	Valor
G08B 21/08 (2006.01)	avançado	primeira	inventiva
G01B 11/00 (2006.01)	avançado	outra	inventiva
B63C 9/00 (2006.01)	avançado	outra	não inventiva



Fases Jurídicas

Fase	Data de Início	Data de Fim Previsto	Data de Fim Efectiva	Boletim	Entidade
01000000 - pedido-apresentado no inpi	23/02/2011	---	25/02/2011	---	---
01004000 - ped.provisório-aguarda conv.	25/02/2011	23/08/2011	23/08/2011	---	---
01005000 - ped.provisório-conv. notific.	23/08/2011	28/02/2012	24/02/2012	---	---
01100000 - pedido-aguarda envio p/d.n.	24/02/2012	01/03/2012	01/03/2012	---	---
01101000 - pedido-confirm.envio p/d.n.	01/03/2012	---	06/03/2012	---	---
01102000 - pedido-envio p/d.n.confirmando	06/03/2012	08/03/2012	12/03/2012	---	---
01110000 - pedido-aguarda exame formal	12/03/2012	---	05/04/2012	---	---
01122000 - pedido-forma irreg.(notificado)	05/04/2012	---	05/06/2012	---	---
01125109 - ofício - reivindicações	05/04/2012	05/06/2012	05/06/2012	---	921228
01110000 - pedido-aguarda exame formal	05/06/2012	---	09/07/2012	---	---
01122000 - pedido-forma irreg.(notificado)	09/07/2012	---	10/09/2012	---	---
01125109 - ofício - reivindicações	09/07/2012	10/09/2012	10/09/2012	---	921228
01110000 - pedido-aguarda exame formal	10/09/2012	---	10/10/2012	---	---
01120000 - pedido-pub.regular	10/10/2012	15/10/2012	15/10/2012	15/10/2012	---
01140000 - pedido-oposição possível	15/10/2012	17/12/2012	17/12/2012	---	---
01160000 - estudo-aguarda despacho	17/12/2012	---	18/01/2013	---	---
01170000 - estudo-notificado	18/01/2013	---	18/03/2013	---	---
01171034 - notific.- exame invenção	18/01/2013	18/03/2013	18/03/2013	---	921228
01160000 - estudo-aguarda despacho	18/03/2013	---	08/04/2013	---	---
01400000 - recusado/(est)-pub.despacho	08/04/2013	11/04/2013	11/04/2013	11/04/2013	---
01402000 - recusado-despacho publicado	11/04/2013	11/07/2013	11/07/2013	---	---
01900000 - patente recusada	11/07/2013	---	---	---	---

Taxas Periódicas

Situações de Taxas

Situação	Data de Início	Data de Fim Previsto	Data de Fim Efectiva	Boletim
01T00000 - pagamento não-aplicável	23/02/2011	---	10/10/2012	---
01T10000 - pagamento inicial	10/10/2012	25/02/2013	25/02/2013	---
01T02000 - não há renovações a pagamento	25/02/2013	23/08/2013	11/04/2013	---
01T00000 - pagamento não-aplicável	11/04/2013	---	---	---

Registo de Taxas Pagas

Nº da Taxa	Data do Documento	Nº do Documento
3	15-02-2013	1000012304



Entidades Intervencientes

Entidade	Nome	Morada	Localidade	Intervenção	Data de Início	Data de Fim
921228	Universidade Do Minho	Largo Do Paço	4704-553 Braga - Portugal	requerente / titular	23/02/2011	
2369531	Adriano José Conceição Tavares			inventor	23/02/2011	
2369529	Nuno Pedro Rodrigues Peixoto			inventor	23/02/2011	
2369532	Nuno Filipe Gomes Cardoso			inventor	23/02/2011	
2369530	José De Araújo Mendes			inventor	23/02/2011	



Documentos Relacionados

Número	Data de Entrada	Acto Requerido	Requerente	Acto Executado	Data de Execução	Despacho
1000015317	23/02/2011 às 16:03:06	0198 - pedido provisório de patente	inclusão de pedido provisório	25/02/2011	deferido	
4787	24/02/2012 às 14:36:01	0121 - conversão ped. provisório	Universidade Do Minho	conversão de ped. provisório	24/02/2012	deferido
5080	04/06/2012 às 14:20:46	0131 - resp. a notificação	Universidade Do Minho	juntar doc. deferidos diversos	18/06/2012	deferido
5359	10/09/2012 às 14:04:59	0131 - resp. a notificação	Universidade Do Minho	juntar doc. deferidos diversos	11/09/2012	deferido
1000012304	15/02/2013 às 15:26:16	0187 - renovação	Universidade Do Minho	pagam. de taxas periódicas	15/02/2013	deferido



Boletins Relacionados

Boletim	Motivo de Publicação	Situação do Boletim	Nº do Documento	Texto
15/10/2012	02 - publicação de pedidos	publicado	-	-
11/04/2013	14 - despachos de recusa	publicado	-	recusado nos termos da alínea c) do n.º 1 do art.º 24.º com ref.º ao n.º 9 do art.º 68.º e nos termos da alínea a) do n.º 1 do art.º 73.º do c.p.i.



Prioridades

 Nota: Não existem registos de prioridades.



Países Designados

 Nota: Não aplicável a esta modalidade.



Epígrafe em Língua Estrangeira

 Nota: Não aplicável a esta modalidade.

