

## MODELO DE UTILIDADE NACIONAL Nº 10670

### MOBILIÁRIO COMPACTA DE SOCORRO

#### Síntese do Processo

Nº do Pedido	1000015126
Data de Apresentação	23-02-2011
Data do Pedido	23-02-2011
-----	
Fase Actual	REGISTO CADUCO
Data de Início da Fase	01-09-2014
Data de Fim Previsto	---
-----	
Situação de Taxas	FALTA DE PAGAMENTO (REV.)
Data de Início da Sit.	01-09-2014
Data de Fim Previsto da Sit.	---
Taxas Pagas	2
Taxas Devidas	2
-----	
BPI 1ª Publicação	23/08/2011
Data do Despacho	19-06-2012
BPI do Despacho	22/06/2012
Data de Início de Vigência	23-02-2011
Data Limite de Vigência	23-02-2021
-----	
Titulares	MED FIRST, LDA.
-----	
Mandatário	PEDRO DA SILVA ALVES MOREIRA
-----	
Classificação Internacional	A61F 17/00 (2006.01)
-----	
Processo em Tribunal	NÃO
Tribunal	---
Data de Envio	---
-----	

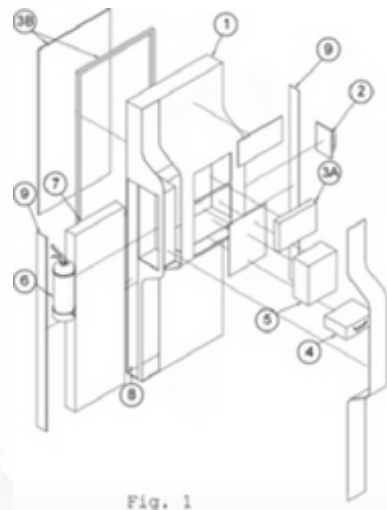
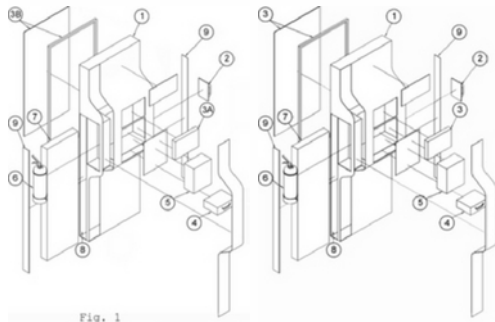


Fig. 1

Figuras



## Texto do Resumo

---

A PRESENTE INVENÇÃO REFERE-SE A MOBILIÁRIO COMPACTO DE SOCORRO OU PONTO SOS. PARTICULARMENTE, REFERE-SE A UMA UNIDADE DE SOCORRO PARA RESPOSTA A SITUAÇÕES DE EMERGÊNCIA MÉDICA. O MOBILIÁRIO COMPACTO DA PRESENTE INVENÇÃO POSSUI UM CORPO (1) QUE COMPREENDE: LINHA (2) TELEFÓNICA DE EMERGÊNCIA, PAINEL (3A, 3B) INFORMATIVO/PUBLICITÁRIO, ALARME VISUAL E/OU SONORO, MALA (4) DE PRIMEIROS SOCORROS, DESFIBRILHADOR (5) AUTOMÁTICO EXTERNO (DAE), EXTINTOR (6) E MACA (7) QUE PODE FICAR DISPOSTA NUM RECEPTÁCULO (8) POSSUINDO UMA PORTA (9). ESTA UNIDADE DE SOCORRO PODE COMPREENDER AINDA MEIOS DE CONTROLO PARA UMA AUTOMATIZAÇÃO DE FUNÇÕES. A INVENÇÃO REFERE-SE AINDA A UM PROCESSO DE OPERAÇÃO DA UNIDADE DE SOCORRO QUE PERMITE O ACESSO À MACA QUANDO O DESFIBRILHADOR É RETIRADO DO SEU LOCAL. ESTA UNIDADE DE SOCORRO PODE APLICAR-SE, POR EXEMPLO, A ESCOLAS, CENTROS COMERCIAIS, AEROPORTOS, ESTAÇÕES DE METRO E CAMINHO-DE-FERRO, MUSEUS, BIBLIOTECAS, TEATROS, CENTROS DE CONGRESSOS E EXPOSIÇÕES, HOTÉIS E RECINTOS DESPORTIVOS.



## Classificação Internacional

Classe	Nível	Categoria	Valor
A61F 17/00 (2006.01)	avançado	primeira	inventiva
G09F 27/00 (2006.01)	avançado	outra	inventiva
G08B 21/02 (2006.01)	avançado	outra	inventiva




## Fases Jurídicas

Fase	Data de Início	Data de Fim Previsto	Data de Fim Efectiva	Boletim	Entidade
02000000 - pedido-apresentado no inpi	23/02/2011	---	25/02/2011	---	---
02100000 - pedido-aguarda envio p/d.n.	25/02/2011	01/03/2011	01/03/2011	---	---
02101000 - pedido-confirm.envio p/d.n.	01/03/2011	---	17/03/2011	---	---
02102000 - pedido-envio p/d.n.confirmando	17/03/2011	24/03/2011	24/03/2011	---	---
02110000 - pedido-aguarda exame formal	24/03/2011	---	14/04/2011	---	---
02122000 - pedido-forma irreg.(notificado)	14/04/2011	---	14/06/2011	---	---
02125178 - ofício - irregularid. várias	14/04/2011	14/06/2011	14/06/2011	---	2282012
02110000 - pedido-aguarda exame formal	14/06/2011	---	08/07/2011	---	---
02120000 - pedido-pub.regular	08/07/2011	23/08/2011	23/08/2011	23/08/2011	---
02140000 - pedido-oposição possível	23/08/2011	24/10/2011	24/10/2011	---	---
02160000 - estudo-aguarda despacho	24/10/2011	---	22/11/2011	---	---
02170000 - estudo-notificado	22/11/2011	---	23/01/2012	---	---
02171034 - notific.- exame invenção	22/11/2011	23/01/2012	23/01/2012	---	2282012
02160000 - estudo-aguarda despacho	23/01/2012	---	20/02/2012	---	---
02170000 - estudo-notificado	20/02/2012	---	20/03/2012	---	---
02171035 - notific.- (2ª notificação)-exm.fundo	20/02/2012	20/03/2012	20/03/2012	---	2282012
02160000 - estudo-aguarda despacho	20/03/2012	---	18/04/2012	---	---
02170000 - estudo-notificado	18/04/2012	---	18/05/2012	---	---
02171035 - notific.- (2ª notificação)-exm.fundo	18/04/2012	18/05/2012	18/05/2012	---	2282012
02160000 - estudo-aguarda despacho	18/05/2012	---	19/06/2012	---	---
02200000 - conc. total-pub.de despacho	19/06/2012	22/06/2012	22/06/2012	22/06/2012	---
02305000 - modelo de utilidade concedido	22/06/2012	23/02/2021	01/09/2014	---	---
02902000 - caduco-por falta de revalid.	01/09/2014	---	---	---	---

## Taxas Periódicas

### Situações de Taxas

Situação	Data de Início	Data de Fim Previsto	Data de Fim Efectiva	Boletim
02T00000 - pagamento n/ aplicável	23/02/2011	---	08/07/2011	---
02T01000 - taxa incluída no pedido	08/07/2011	23/08/2012	23/08/2012	---
02T10000 - pagamento inicial	23/08/2012	25/02/2013	25/02/2013	---
02T25000 - pagamento com sobretaxa	25/02/2013	23/08/2013	23/08/2013	---
02T30000 - pagamento com revalidação	23/08/2013	24/02/2014	24/02/2014	---
02T30101 - publicação caducidade fpt	23/08/2013	30/08/2013	30/08/2013	30/08/2013
02T30202 - caducidade fpt publicada	30/08/2013	28/02/2014	28/02/2014	---
02T30000 - pagamento com revalidação	24/02/2014	23/02/2015	01/09/2014	---
02T30203 - revalidação notificada	28/02/2014	01/09/2014	01/09/2014	---
02T08000 - falta de pagamento (rev.)	01/09/2014	---	---	---

 Nota: Não existem registos de taxas efectivamente pagas em PT.

## Entidades Intervinentes

Entidade	Nome	Morada	Localidade	Intervenção	Data de Início	Data de Fim
2282012	Med First, Lda.	Edifício Espaço, Estrada De Paço De Arcos, 9, Escritório 2 G	2780-251 Oeiras - Portugal	requerente / titular	23/02/2011	
2288002	Nelson Nuno Pita De Olim			inventor	23/02/2011	
63	Pedro Da Silva Alves Moreira	Rua Tomás Ribeiro, 45 - 5º Esq.	1050-225 Lisboa - Portugal	mandatário	23/02/2011	



## Documentos Relacionados

Número	Data de Entrada	Acto Requerido	Requerente	Acto Executado	Data de Execução	Despacho
1000015126	23/02/2011 às 11:30:10	0299 - pedido de mod.de utilidade	inclusão de pedido pendente	25/02/2011	deferido	
1000035446	06/05/2011 às 15:14:07	0263 - subst.elem.pedido	Med First Lda.	juntar doc. deferidos diversos	17/05/2011	deferido
3164911	03/08/2011 às 10:52:49			02IP0290 - Relatório de pesquisa	03/08/2011	
3220083	22/11/2011 às 12:21:49			02IP0131 - Relatório Exame MUT	22/11/2011	
1000005546	20/01/2012 às 12:37:41	0263 - subst.elem.pedido	Med First, Lda.	juntar doc. deferidos diversos	30/01/2012	deferido
1000022700	20/03/2012 às 16:18:32	0263 - subst.elem.pedido	Med First, Lda.	juntar doc. deferidos diversos	29/03/2012	deferido
3300882	18/04/2012 às 17:54:01			02IP0131 - Relatório Exame MUT	18/04/2012	
1000039418	18/05/2012 às 14:04:43	0263 - subst.elem.pedido	Med First, Lda.	juntar doc. deferidos diversos	24/05/2012	deferido
3333247	18/06/2012 às 18:04:57			02IP0131 - Relatório Exame MUT	18/06/2012	
3333246	18/06/2012 às 18:10:17			02IP0134 - Despacho MUT	18/06/2012	

## Boletins Relacionados

Boletim	Motivo de Publicação	Situação do Boletim	Nº do Documento	Texto
23/08/2011	02 - publicação de pedidos	publicado	-	-
22/06/2012	10 - despachos de concessão	publicado	-	as reivindicações sofreram alterações em fase de exame.
30/08/2013	13 - caducidades por f.p. de taxas	publicado	-	-



## Prioridades

---

 Nota: Não existem registos de prioridades.



## Países Designados

---

 Nota: Não aplicável a esta modalidade.



## Epígrafe em Língua Estrangeira

---

 Nota: Não aplicável a esta modalidade.

