

MODELO DE UTILIDADE NACIONAL Nº 10649

SUPORTE PARA FIXAÇÃO DE PUBLICIDADE COM INFORMAÇÕES PARA CEGOS E AMBLÍOPES

Síntese do Processo

Nº do Pedido	1000002165
Data de Apresentação	07-01-2011
Data do Pedido	07-01-2011
Fase Actual	MODELO DE UTILIDADE RECUSADO
Data de Início da Fase	12-06-2012
Data de Fim Previsto	---
Situação de Taxas	PAGAMENTO N/ APLICÁVEL
Data de Início da Sit.	12-03-2012
Data de Fim Previsto da Sit.	---
Taxas Pagas	2
Taxas Devidas	0
BPI 1ª Publicação	07/07/2011
Data do Despacho	07-03-2012
BPI do Despacho	12/03/2012
Data de Início de Vigência	---
Data Limite de Vigência	---
Titulares	CLEARSPOT - PUBLICIDADE E MARKETING INTEGRADO, UNIPessoal LDA.
Mandatário	LUÍS MANUEL DE ALMADA DA SILVA CARVALHO
Classificação Internacional	G09F 9/00 (2006.01)
Processo em Tribunal	NÃO
Tribunal	---
Data de Envio	---

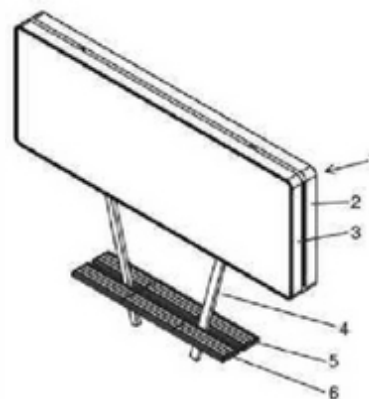


Figura 1

Texto do Resumo

O PRESENTE INVENTO DIZ RESPEITO A UM SUPORTE PARA FIXAÇÃO DE PUBLICIDADE (1) COM INFORMAÇÕES PARA CEGOS E AMBLÍOPES, QUE COMPREENDE UM OU DOIS PAINÉIS (2, 3) PUBLICITÁRIOS, UM OU DOIS BANCOS (5, 6), UMA ÚNICA ARMAÇÃO (4) QUE SUSTENTA, OS RESPECTIVOS PAINÉIS (2, 3) E OS RESPECTIVOS BANCOS (5, 6) E INFORMAÇÕES EM BRAILLE, LOCALIZADAS EM DIVERSAS ZONAS DOS BANCOS (5, 6) E / OU NA ARMAÇÃO (4).



Classificação Internacional

Classe	Nível	Categoria	Valor
G09F 9/00 (2006.01)	avanzado	primeira	inventiva



Fases Jurídicas

Fase	Data de Início	Data de Fim Previsto	Data de Fim Efectiva	Boletim	Entidade
02000000 - pedido-apresentado no inpi	07/01/2011	---	11/01/2011	---	---
02100000 - pedido-aguarda envio p/d.n.	11/01/2011	18/01/2011	18/01/2011	---	---
02101000 - pedido-confirm.envio p/d.n.	18/01/2011	---	24/01/2011	---	---
02102000 - pedido-envio p/d.n.confirmando	24/01/2011	31/01/2011	31/01/2011	---	---
02110000 - pedido-aguarda exame formal	31/01/2011	---	01/03/2011	---	---
02120000 - pedido-pub.regular	01/03/2011	07/07/2011	07/07/2011	07/07/2011	---
02140000 - pedido-oposição possível	07/07/2011	07/09/2011	07/09/2011	---	---
02160000 - estudo-aguarda despacho	07/09/2011	---	06/10/2011	---	---
02170000 - estudo-notificado	06/10/2011	---	06/12/2011	---	---
02171034 - notific.- exame invenção	06/10/2011	06/12/2011	06/12/2011	---	852098
02160000 - estudo-aguarda despacho	06/12/2011	---	05/01/2012	---	---
02170000 - estudo-notificado	05/01/2012	---	06/02/2012	---	---
02171035 - notific.- (2ª notificação)-exm.fundo	05/01/2012	06/02/2012	06/02/2012	---	852098
02160000 - estudo-aguarda despacho	06/02/2012	---	07/03/2012	---	---
02400000 - recusado/(est)-pub.despacho	07/03/2012	12/03/2012	12/03/2012	12/03/2012	---
02402000 - recusado-despacho publicado	12/03/2012	12/06/2012	12/06/2012	---	---
02900000 - modelo de utilidade recusado	12/06/2012	---	---	---	---

Taxas Periódicas

Situações de Taxas

Situação	Data de Início	Data de Fim Previsto	Data de Fim Efectiva	Boletim
02T00000 - pagamento n/ aplicável	07/01/2011	---	01/03/2011	---
02T01000 - taxa incluída no pedido	01/03/2011	09/07/2012	12/03/2012	---
02T00000 - pagamento n/ aplicável	12/03/2012	---	---	

 Nota: Não existem registos de taxas efectivamente pagas em PT.



Entidades Intervinentes

Entidade	Nome	Morada	Localidade	Intervenção	Data de Início	Data de Fim
852098	Clearspot - Publicidade E Marketing Integrado, Unipessoal Lda.	Rua António Nobre, 180, R/C Esquerdo	4450-618 Matosinhos - Portugal	requerente / titular	07/01/2011	
2360512	João Varela Gaspar Dos Santos			inventor	07/01/2011	
73	Luís Manuel De Almada Da Silva Carvalho	Rua Vitor Cordon , 10-A	1249-103 Lisboa - Portugal	mandatário	07/01/2011	



Documentos Relacionados

Número	Data de Entrada	Acto Requerido	Requerente	Acto Executado	Data de Execução	Despacho
1000002165	07/01/2011 às 17:43:08	0299 - pedido de mod.de utilidade	inclusão de pedido pendente	11/01/2011	deferido	
1000002886	11/01/2011 às 17:12:32	0262 - pedido de exame	Clearspot - Publicidade De Marketing Integrado, Unipessoal Lda.	inserir pedido de exame	31/01/2011	deferido
3195861	06/10/2011 às 17:33:01			02IP0131 - Relatório Exame MUT	06/10/2011	
1000093565	06/12/2011 às 17:31:54	0263 - subst.elem.pedido	Clearspot - Publicidade E Marketing Integrado, Unipessoal Lda.	juntar doc. deferidos diversos	14/12/2011	deferido
3276762	05/03/2012 às 19:11:21			02IP0163 - Parecer de recusa (PAT_ MUT_ PCT_ MUI_ TPS)	05/03/2012	



Boletins Relacionados

Boletim	Motivo de Publicação	Situação do Boletim	Nº do Documento	Texto
07/07/2011	02 - publicação de pedidos	publicado	-	-
12/03/2012	14 - despachos de recusa	publicado	-	recusado nos termos do artigo 24º com referência ao nº10 do artigo 132º, com referência à alínea a) do nº1 do artigo 137º do código da propriedade industrial.



Prioridades

 Nota: Não existem registos de prioridades.



Países Designados

 Nota: Não aplicável a esta modalidade.



Epígrafe em Língua Estrangeira

 Nota: Não aplicável a esta modalidade.

