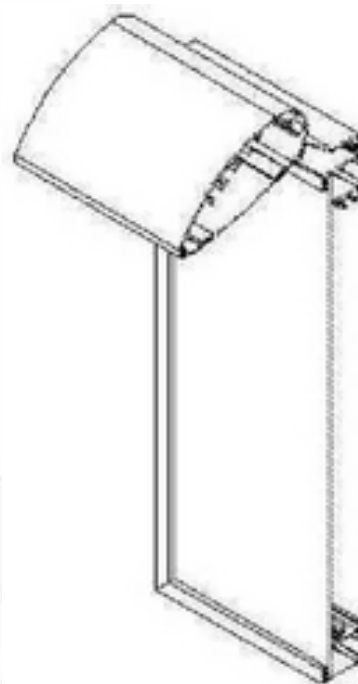


## DESENHO OU MODELO NACIONAL Nº 2094

### perfis

#### Síntese do Processo

Nº do Pedido	1000080881
Data de Apresentação	22-10-2010
Data do Pedido	22-10-2010
Nº de Objectos	3
Fase Actual	REGISTO CONCEDIDO
Data de Início da Fase	01-02-2011
Data de Fim Previsto	22-10-2035
Situação de Taxas	NÃO HÁ RENOVAÇÕES A PAGAMENTO
Data de Início da Sit.	16-05-2025
Data de Fim Previsto da Sit.	23-04-2030
Taxas Pagas	4
Taxas Devidas	0
BPI 1ª Publicação	22/11/2010
Data do Despacho	27-01-2011
BPI do Despacho	01/02/2011
Data de Início de Vigência	22-10-2010
Data Limite de Vigência	22-10-2035
Titulares	DIMATUR, COMÉRCIO INTERNACIONAL, LDA.
Mandatário	---
Classificação de Locarno	25-01 MATERIAIS DE CONSTRUÇÃO
Processo em Tribunal	NÃO
Tribunal	---
Data de Envio	---

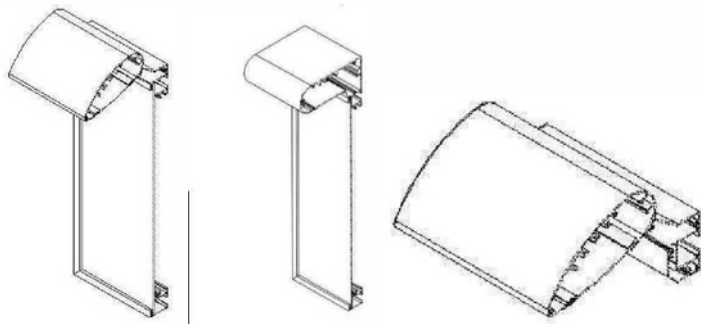


Nota

Ver os restantes objectos no separador de figuras.

Figuras

---



## Texto do Resumo

---

 Nota: Não existe texto do resumo.



## Classificação de Locarno

---

Edição 9

Classe	Descrição
25-01	materiais de construção



## Fases Jurídicas

Fase	Data de Início	Data de Fim Previsto	Data de Fim Efectiva	Boletim	Entidade
54000000 - pedido-apresentado no inpi	22/10/2010	---	27/10/2010	---	---
54110000 - pedido-aguarda exame formal	27/10/2010	---	17/11/2010	---	---
54120000 - pedido-pub.regular	17/11/2010	22/11/2010	22/11/2010	22/11/2010	---
54140000 - pedido-oposição possível	22/11/2010	24/01/2011	24/01/2011	---	---
54160000 - estudo-aguarda despacho	24/01/2011	---	27/01/2011	---	---
54200000 - conc. total-pub.de despacho	27/01/2011	01/02/2011	01/02/2011	01/02/2011	---
54305000 - registo concedido	01/02/2011	22/10/2035	---	---	---



## Taxas Periódicas

### Situações de Taxas

Situação	Data de Início	Data de Fim Previsto	Data de Fim Efectiva	Boletim
54T00000 - pagamento n/ aplicável	22/10/2010	---	17/11/2010	---
54T01000 - taxa incluída no pedido	17/11/2010	22/04/2015	22/04/2015	---
54T10000 - pagamento inicial	22/04/2015	22/10/2015	22/10/2015	---
54T02000 - não há renovações a pagamento	22/10/2015	22/04/2020	22/04/2020	---
54T15000 - pagamento de renovação	22/04/2020	22/10/2020	14/08/2020	---
54T02000 - não há renovações a pagamento	14/08/2020	23/04/2025	23/04/2025	---
54T15000 - pagamento de renovação	23/04/2025	22/10/2025	16/05/2025	---
54T02000 - não há renovações a pagamento	16/05/2025	23/04/2030	---	---

### Registo de Taxas Pagas

Nº da Taxa	Data do Documento	Nº do Documento
2	19-06-2015	1000050620
3	14-08-2020	2001211897
4	16-05-2025	2007094416

## Entidades Intervinentes

Entidade	Nome	Morada	Localidade	Intervenção	Data de Início	Data de Fim
2310775	Dimatur, Comércio Internacional, Lda.	Urbanização Dos Forjais	2460-898 Turquel - Portugal	requerente / titular	22/10/2010	
2310775	Dimatur, Comércio Internacional, Lda.			inventor	22/10/2010	



## Documentos Relacionados

Número	Data de Entrada	Acto Requerido	Requerente	Acto Executado	Data de Execução	Despacho
1000080881	22/10/2010 às 16:31:59	5499 - pedido de desenho/modelo nac.	inclusão de pedido pendente	27/10/2010	deferido	
3060289	27/01/2011 às 12:07:20			54IP0237 - Relatório de Exame - DOM Concessao	27/01/2011	
1000050620	19/06/2015 às 11:24:48	5487 - renovação	Dimatur, Comércio Internacional, Lda.	pagam. de anuidades/revalid.	19/06/2015	deferido
2001211897	14/08/2020 às 15:26:30	5487 - renovação	Dimatur, Comércio Internacional, Lda.	pagam. de anuidades/revalid.	14/08/2020	deferido
2007094416	16/05/2025 às 16:21:42	5487 - renovação	Dimatur, Comércio Internacional, Lda.	pagam. de anuidades/revalid.	16/05/2025	deferido



## Boletins Relacionados

Boletim	Motivo de Publicação	Situação do Boletim	Nº do Documento	Texto
22/11/2010	02 - publicação de pedidos	publicado	- -	
01/02/2011	10 - despachos de concessão	publicado	- -	



## Prioridades

---

 Nota: Não existem registos de prioridades.



## Países Designados

---

 Nota: Não aplicável a esta modalidade.



## Classificação de Viena

---

 Nota: Não existem registos de classificação de Viena.

