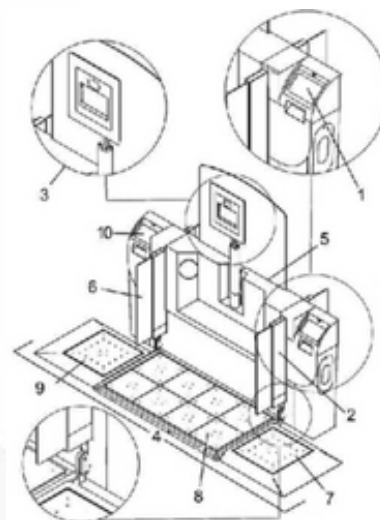


PATENTE NACIONAL Nº 105342

SISTEMA DE CONTROLO DE ACESSO DE UM PORTÃO MODULAR MÓVEL E O PROCESSO DE FUNCIONAMENTO DO MESMO

Síntese do Processo

Nº do Pedido	1000079393
Data de Apresentação	18-10-2010
Data do Pedido	18-10-2010
Fase Actual	PATENTE CADUCA
Data de Início da Fase	28-04-2015
Data de Fim Previsto	---
Situação de Taxas	FALTA DE PAGAMENTO (REV.)
Data de Início da Sit.	28-04-2015
Data de Fim Previsto da Sit.	---
Taxas Pagas	3
Taxas Devidas	2
BPI 1ª Publicação	07/06/2011
Data do Despacho	20-08-2014
BPI do Despacho	25/08/2014
Data de Início de Vigência	18-10-2010
Data Limite de Vigência	18-10-2030
Titulares	VISION-BOX - SOLUÇÕES DE VISÃO POR COMPUTADOR, S.A.
Mandatário	---
Classificação Internacional	G07C 9/00 (2006.01)
Processo em Tribunal	NÃO
Tribunal	---
Data de Envio	---



Texto do Resumo

A PRESENTE INVENÇÃO REFERE-SE A UM SISTEMA DE PORTÕES MODULARES MÓVEIS E AO RESPECTIVO FUNCIONAMENTO PARA CONTROLAR OS ACESSOS INDIVIDUAIS. O CONCEITO MÓVEL PERMITE A RELOCALIZAÇÃO DOS PORTÕES DE UM MODO FÁCIL DENTRO DE UM PERÍODO DE TEMPO ACEITAVELMENTE CURTO, DE MODO A LIDAR COM OS PICOS TEMPORÁRIOS DE FLUXO DE PASSAGEIROS ATRAVÉS DE TODOS OS TIPOS DE PONTOS DE TRAVESSIA DE FRONTEIRAS (MAR, TERRA E AR). UMA REALIZAÇÃO PREFERENCIAL COMPREENDE UM MÓDULO DE VALIDAÇÃO DE DOCUMENTOS (1); UM MÓDULO DE PORTA (2); UM MÓDULO DE CAPTAÇÃO DE ROSTOS (3); UM MÓDULO DE SENSOR DE CHÃO (4); UM CORPO PRINCIPAL (5) QUE INTEGRA OS VÁRIOS MÓDULOS; UM SEGUNDO MÓDULO DE PORTA (6); TRÊS ÁREAS DE SENSOR - ANTES (7), ENTRE (8) E DEPOIS (9) DOS PRIMEIRO E SEGUNDO MÓDULOS DE PORTA (8); E UM SEGUNDO MÓDULO DE VALIDAÇÃO (10), ADEQUADO PARA O FUNCIONAMENTO BIDIRECCIONAL DO SISTEMA.



Classificação Internacional

Classe	Nível	Categoria	Valor
G07C 9/00 (2006.01)	avanzado	primeira	inventiva



Fases Jurídicas

Fase	Data de Início	Data de Fim Previsto	Data de Fim Efectiva	Boletim	Entidade
01000000 - pedido-apresentado no inpi	18/10/2010	---	20/10/2010	---	---
01004000 - ped.provisório-aguarda conv.	20/10/2010	18/04/2011	09/12/2010	---	---
01100000 - pedido-aguarda envio p/d.n.	09/12/2010	01/02/2011	01/02/2011	---	---
01101000 - pedido-confirm.envio p/d.n.	01/02/2011	---	07/02/2011	---	---
01102000 - pedido-envio p/d.n.confirmando	07/02/2011	09/02/2011	09/02/2011	---	---
01110000 - pedido-aguarda exame formal	09/02/2011	---	04/03/2011	---	---
01122000 - pedido-forma irreg.(notificado)	04/03/2011	---	04/05/2011	---	---
01125178 - ofício - irregularid. várias	04/03/2011	04/05/2011	04/05/2011	---	2286575
01110000 - pedido-aguarda exame formal	04/05/2011	---	02/06/2011	---	---
01126000 - pedido-p/recusa (forma irreg.)	02/06/2011	---	02/06/2011	---	---
01401000 - recusado/(frm)-pub.despacho	02/06/2011	07/06/2011	07/06/2011	07/06/2011	---
01110000 - pedido-aguarda exame formal	07/06/2011	---	14/09/2011	---	---
01120000 - pedido-pub.regular	14/09/2011	18/04/2012	18/04/2012	18/04/2012	---
01140000 - pedido-oposição possível	18/04/2012	18/06/2012	18/06/2012	---	---
01160000 - estudo-aguarda despacho	18/06/2012	---	04/07/2012	---	---
01170000 - estudo-notificado	04/07/2012	---	04/01/2013	---	---
01171019 - notific.- estudo suspenso (oficioso)	04/07/2012	04/01/2013	04/01/2013	---	2286575
01160000 - estudo-aguarda despacho	04/01/2013	---	01/02/2013	---	---
01170000 - estudo-notificado	01/02/2013	---	01/08/2013	---	---
01171019 - notific.- estudo suspenso (oficioso)	01/02/2013	01/08/2013	01/08/2013	---	2286575
01160000 - estudo-aguarda despacho	01/08/2013	---	28/08/2013	---	---
01170000 - estudo-notificado	28/08/2013	---	28/02/2014	---	---
01171019 - notific.- estudo suspenso (oficioso)	28/08/2013	28/02/2014	28/02/2014	---	2286575
01160000 - estudo-aguarda despacho	28/02/2014	---	27/03/2014	---	---
01170000 - estudo-notificado	27/03/2014	---	27/05/2014	---	---
01171034 - notific.- exame invenção	27/03/2014	27/05/2014	27/05/2014	---	2286575
01160000 - estudo-aguarda despacho	27/05/2014	---	24/06/2014	---	---
01170000 - estudo-notificado	24/06/2014	---	24/07/2014	---	---
01171035 - notific.- (2ª notificação)-exm.fundo	24/06/2014	24/07/2014	24/07/2014	---	2286575
01160000 - estudo-aguarda despacho	24/07/2014	---	20/08/2014	---	---
01200000 - conc. total-pub.de despacho	20/08/2014	25/08/2014	25/08/2014	25/08/2014	---
01305000 - patente concedida	25/08/2014	18/10/2030	28/04/2015	---	---
01902000 - caduco-por falta de revalid.	28/04/2015	---	---	---	---

Taxas Periódicas

Situações de Taxas

Situação	Data de Início	Data de Fim Previsto	Data de Fim Efectiva	Boletim
01T00000 - pagamento não-aplicável	18/10/2010	---	07/06/2011	---
01T00000 - pagamento não-aplicável	07/06/2011	---	14/09/2011	---
01T01000 - taxas incluídas no pedido	14/09/2011	18/04/2012	18/04/2012	---
01T10000 - pagamento inicial	18/04/2012	18/10/2012	18/10/2012	---
01T02000 - não há renovações a pagamento	18/10/2012	18/04/2013	18/04/2013	---
01T15000 - pagamento de renovação	18/04/2013	18/10/2013	18/10/2013	---
01T25000 - pagamento com sobretaxa	18/10/2013	21/04/2014	21/04/2014	---
01T30000 - pagamento com revalidação	21/04/2014	20/10/2014	20/10/2014	---
01T30101 - publicação de caducidade fpt	21/04/2014	28/04/2014	28/04/2014	28/04/2014
01T30202 - caducidade fpt publicada	28/04/2014	28/10/2014	28/10/2014	---
01T30000 - pagamento com revalidação	20/10/2014	19/10/2015	28/04/2015	---
01T30203 - caducidade fpt notificada	28/10/2014	28/04/2015	28/04/2015	---
01T08000 - falta de pagamento (rev.)	28/04/2015	---	---	---

Registo de Taxas Pagas

Nº da Taxa	Data do Documento	Nº do Documento
3	19-09-2012	1000071581

Entidades Intervinentes

Entidade	Nome	Morada	Localidade	Intervenção	Data de Início	Data de Fim
2286575	Vision-Box - Soluções De Visão Por Computador, S.A.	Rua Casal Do Canas, N°2, Zona Industrial De Alfragide, Carnaxide	2700-204 Oeiras - Portugal	requerente / titular	18/10/2010	
2338609	Bento Correia			inventor	18/10/2010	
2338610	Miguel Leitmann			inventor	18/10/2010	
46	Maria Silvina Vieira Pereira Ferreira	Av. Casal Ribeiro, 50 - 3º	1000-093 Lisboa - Portugal	mandatário	18/10/2010	09/12/2010
20	Anabela Teixeira De Carvalho	Edifício Net - Rua De Salazares, 842	4149-002 Porto - Portugal	mandatário	09/12/2010	12/02/2014
46	Maria Silvina Vieira Pereira Ferreira	Av. Casal Ribeiro, 50 - 3º	1000-093 Lisboa - Portugal	mandatário	12/02/2014	27/05/2014
600052	Joana Isabel Dez-Réis Grilo	Rua De Campolide 164 D	1070-029 Lisboa - Portugal	mandatário	27/05/2014	15/01/2018
600056	Márcia Isabel Martinho Da Rosa	Campo Grande, 35, 4º C	1700-087 Lisboa - Portugal	mandatário	15/01/2018	31/12/2021
600129	Pedro Jorge Rebelo Tavares	Rua Nossa Senhora De Fátima, 177, Piso 7	4050-427 Porto - Portugal	mandatário	31/12/2021	23/06/2026

Documentos Relacionados

Número	Data de Entrada	Acto Requerido	Requerente	Acto Executado	Data de Execução	Despacho
1000079393	18/10/2010 às 17:12:32	0198 - pedido provisório de patente	inclusão de pedido provisório	20/10/2010	deferido	
1000093370	09/12/2010 às 16:09:40	0121 - conversão ped. provisório	Vision Box - Soluções De Visão Por Computador S.A.	conversão de ped. provisório	09/12/2010	deferido
1000094205	13/12/2010 às 16:26:55	0171 - certificado	Vision Box - Soluções De Visão Por Computador S.A.	juntar doc. deferidos diversos	13/12/2010	deferido
100003056	12/01/2011 às 12:19:39	0163 - subst.elem.pedido	Vision Box - Soluções De Visão Por Computador S.A.	juntar doc. deferidos diversos	12/01/2011	deferido
1000047070	16/06/2011 às 12:25:37	0163 - subst.elem.pedido	Vision Box - Soluções De Visão Por Computador S.A.	juntar doc. deferidos diversos	29/06/2011	deferido
1000047590	17/06/2011 às 15:30:43	0136 - modificação decisão	Vision Box - Soluções De Visão Por Computador S.A.	juntar doc. deferidos diversos	05/08/2011	deferido
1000071581	19/09/2012 às 18:11:27	0187 - renovação	Vision-Box - Soluções De Visão Por Computador, S.A.	pagam. de taxas periódicas	19/09/2012	deferido
1000043253	27/05/2014 às 21:50:56	0131 - resp. a notificação	Vision-Box - Soluções De Visão Por Computador, S.A.	juntar doc. deferidos diversos	03/06/2014	deferido
1000059610	24/07/2014 às 15:04:44	0131 - resp. a notificação	Vision-Box - Soluções De Visão Por Computador, S.A.	juntar doc. deferidos diversos	04/08/2014	deferido
1000064522	12/08/2014 às 16:34:11	0131 - resp. a notificação	Vision-Box - Soluções De Visão Por Computador, S.A.	juntar doc. deferidos diversos	19/08/2014	deferido
18639	23/06/2026 às 08:36:15	0129 - alteração de mandatário	Pedro Jorge Rebelo Tavares	corr. entid. interven. (requer.)	23/06/2026	deferido

Boletins Relacionados

Boletim	Motivo de Publicação	Situação do Boletim	Nº do Documento	Texto
07/06/2011	14 - despachos de recusa	publicado	-	recusado ao abrigo da alínea b) do n.º 1 do art. 24.º, com referência ao n.º 3 do art. 65.º do código da propriedade industrial.
24/08/2011	45 - outros actos	publicado	-	despacho de recusa revogado ao abrigo do artigo 23.º do cpi.
18/04/2012	02 - publicação de pedidos	publicado	-	-
28/04/2014	13 - caducidades por f.p. de taxas	publicado	-	-
25/08/2014	10 - despachos de concessão	publicado	-	nos termos do n.º1 do artigo 70º do cpi, informa-se que o pedido sofreu alterações durante a fase de exame.



Prioridades

 Nota: Não existem registos de prioridades.



Países Designados

 Nota: Não aplicável a esta modalidade.



Epígrafe em Língua Estrangeira

 Nota: Não aplicável a esta modalidade.

