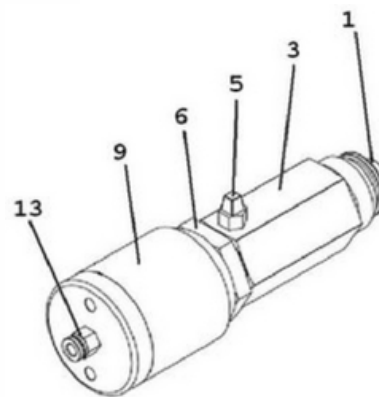


MODELO DE UTILIDADE NACIONAL Nº 10610

DISPOSITIVO CONTROLADOR DE PRESSÃO

Síntese do Processo

Nº do Pedido	1000066234
Data de Apresentação	27-08-2010
Data do Pedido	27-08-2010
Fase Actual	CONCEDIDO PROVISORIAMENTE
Data de Início da Fase	03-05-2011
Data de Fim Previsto	---
Situação de Taxas	LIMITE DE VIGÊNCIA ATINGIDO
Data de Início da Sit.	27-08-2010
Data de Fim Previsto da Sit.	---
Taxas Pagas	10
Taxas Devidas	0
BPI 1ª Publicação	28/02/2011
Data do Despacho	03-05-2011
BPI do Despacho	---
Data de Início de Vigência	27-08-2010
Data Limite de Vigência	27-08-2020
Titulares	ABER - EMBRAIAGENS E COMANDOS HIDRÁULICOS, ANTÓNIO BERNARDES, LDA.
Mandatário	MARIA PEREIRA DA CRUZ ALVES GARCIA
Classificação Internacional	F15B 11/06 (2006.01)
Processo em Tribunal	NÃO
Tribunal	---
Data de Envio	---



Texto do Resumo

A PRESENTE INVENÇÃO DIZ RESPEITO A UM DISPOSITIVO LIMITADOR (3) COM DUAS PRESSÕES DE SERVIÇO DISPONÍVEIS CONTROLADAS POR AR. DESTINAM-SE A APLICAÇÕES EM SISTEMAS HIDRÁULICOS QUE NECESSITEM DE PELO MENOS DUAS PRESSÕES DE SERVIÇO, PARA EXECUTAREM DOIS OU MAIS CIRCUITOS HIDRÁULICOS DIFERENTES. CARACTERIZAM-SE PREFERENCIALMENTE POR UM PINO OU ESFERA DE VEDAÇÃO (1); UM RESPIRO (5); UM BOMBITO (9); UM MECANISMO DE AFINAÇÃO (6) E UMA ENTRADA DE AR (13). DITO DISPOSITIVO PODE SER APLICADO DIRECTAMENTE À LINHA DE PRESSÃO, PODENDO ESTAR LIGADO EM QUALQUER PONTO DA MESMA E PODENDO ADAPTAR-SE AO TIPO DE PRESSÃO EXERCIDA ATRAVÉS DE AFINAÇÃO.



Classificação Internacional

Classe	Nível	Categoria	Valor
F15B 11/06 (2006.01)	avanzado	primeira	inventiva



Fases Jurídicas

Fase	Data de Início	Data de Fim Previsto	Data de Fim Efectiva	Boletim	Entidade
02000000 - pedido-apresentado no inpi	27/08/2010	---	31/08/2010	---	---
02100000 - pedido-aguarda envio p/d.n.	31/08/2010	01/09/2010	01/09/2010	---	---
02101000 - pedido-confirm.envio p/d.n.	01/09/2010	---	08/09/2010	---	---
02102000 - pedido-envio p/d.n.confirmando	08/09/2010	15/09/2010	15/09/2010	---	---
02110000 - pedido-aguarda exame formal	15/09/2010	---	08/10/2010	---	---
02120000 - pedido-pub.regular	08/10/2010	28/02/2011	28/02/2011	28/02/2011	---
02140000 - pedido-oposição possível	28/02/2011	28/04/2011	28/04/2011	---	---
02165000 - pedido-aguarda conc. provisória	28/04/2011	---	03/05/2011	---	---
02230000 - concedido provisoriamente	03/05/2011	---	---	---	---



Taxas Periódicas

Situações de Taxas

Situação	Data de Início	Data de Fim Previsto	Data de Fim Efectiva	Boletim
02T00000 - pagamento n/ aplicável	27/08/2010	---	08/10/2010	---
02T01000 - taxa incluída no pedido	08/10/2010	27/02/2012	27/02/2012	---
02T10000 - pagamento inicial	27/02/2012	27/08/2012	27/08/2012	---
02T02000 - não há renovações a pagamento	27/08/2012	27/02/2013	27/02/2013	---
02T15000 - pagamento de renovação	27/02/2013	27/08/2013	24/07/2013	---
02T02000 - não há renovações a pagamento	24/07/2013	28/02/2014	28/02/2014	---
02T15000 - pagamento de renovação	28/02/2014	27/08/2014	06/06/2014	---
02T02000 - não há renovações a pagamento	06/06/2014	02/03/2015	02/03/2015	---
02T15000 - pagamento de renovação	02/03/2015	27/08/2015	30/07/2015	---
02T02000 - não há renovações a pagamento	30/07/2015	29/02/2016	29/02/2016	---
02T15000 - pagamento de renovação	29/02/2016	29/08/2016	20/06/2016	---
02T02000 - não há renovações a pagamento	20/06/2016	28/02/2017	28/02/2017	---
02T15000 - pagamento de renovação	28/02/2017	28/08/2017	04/08/2017	---
02T02000 - não há renovações a pagamento	04/08/2017	28/02/2018	28/02/2018	---
02T15000 - pagamento de renovação	28/02/2018	27/08/2018	25/05/2018	---
02T02000 - não há renovações a pagamento	25/05/2018	28/02/2019	28/02/2019	---
02T15000 - pagamento de renovação	28/02/2019	27/08/2019	23/08/2019	---
02T02000 - não há renovações a pagamento	23/08/2019	28/02/2020	28/02/2020	---
02T40000 - limite da vigência	28/02/2020	27/08/2020	27/08/2020	---
02T07000 - limite de vigência atingido	27/08/2020	---	---	---

Registo de Taxas Pagas

Nº da Taxa	Data do Documento	Nº do Documento
3	17-07-2012	1000056520
4	24-07-2013	1000055611
5	06-06-2014	1000046915
6	30-07-2015	1000062761
7	20-06-2016	1000040042
8	04-08-2017	1000052547
9	25-05-2018	1000036742
10	23-08-2019	1000042976

Entidades Intervinentes

Entidade	Nome	Morada	Localidade	Intervenção	Data de Início	Data de Fim
1834728	Aber - Embraiagens E Comandos Hidráulicos, António Bernardes, Lda.	Rua Francisco Almeida, 30, Vila Nova Da Telha	4470-410 Maia - Portugal	requerente / titular	27/08/2010	
1834729	Rui Bernardes			inventor	27/08/2010	
20	Anabela Teixeira De Carvalho	Edifício Net - Rua De Salazares, 842	4149-002 Porto - Portugal	mandatário	27/08/2010	17/05/2011
46	Maria Silvina Vieira Pereira Ferreira	Av. Casal Ribeiro, 50 - 3º	1000-093 Lisboa - Portugal	mandatário	17/05/2011	16/05/2019
600054	Ricardo Jorge Dinis Abrantes	Taguspark, Núcleo Central 383, Oeiras	2740-122 Porto Salvo - Portugal	mandatário	16/05/2019	31/03/2022
600031	Maria Pereira Da Cruz Alves Garcia	Av. Casal Ribeiro, 50, 3º	1000-093 Lisboa - Portugal	mandatário	31/03/2022	



Documentos Relacionados

Número	Data de Entrada	Acto Requerido	Requerente	Acto Executado	Data de Execução	Despacho
1000066234	27/08/2010 às 11:28:01	0299 - pedido de mod.de utilidade	inclusão de pedido pendente	31/08/2010	deferido	
1000037910	16/05/2011 às 16:43:37	0269 - titulo provisório	Aber - Embraiagens E Comandos Hidráulicos, António Bernardes, Lda.	juntar documento sem efeitos	16/05/2011	sem efeito
1000038103	17/05/2011 às 10:36:34	0269 - titulo provisório	Aber - Embraiagens E Comandos Hidráulicos, António Bernardes, Lda.	pagam. de taxa de título (prov.)	17/05/2011	deferido
1000038114	17/05/2011 às 10:46:13	0205 - pedido devolução taxas	Aber - Embraiagens E Comandos Hidráulicos, António Bernardes, Lda.	juntar doc. deferidos diversos	28/07/2011	deferido
1000056520	17/07/2012 às 16:50:49	0287 - renovação	Aber - Embraiagens E Comandos Hidráulicos, António Bernardes, Lda.	pagam. de taxas periódicas	17/07/2012	deferido
1000055611	24/07/2013 às 14:37:07	0287 - renovação	Aber - Embraiagens E Comandos Hidráulicos, António Bernardes, Lda.	pagam. de taxas periódicas	24/07/2013	deferido
1000046915	06/06/2014 às 14:25:32	0287 - renovação	Aber - Embraiagens E Comandos Hidráulicos, António Bernardes, Lda.	pagam. de taxas periódicas	06/06/2014	deferido
1000062761	30/07/2015 às 17:55:51	0287 - renovação	Aber - Embraiagens E Comandos Hidráulicos, António Bernardes, Lda.	pagam. de taxas periódicas	30/07/2015	deferido
1000040042	20/06/2016 às 12:48:18	0287 - renovação	Aber - Embraiagens E Comandos Hidráulicos, António Bernardes, Lda.	pagam. de taxas periódicas	20/06/2016	deferido
1000052547	04/08/2017 às 11:17:56	0287 - renovação	Aber - Embraiagens E Comandos Hidráulicos, António Bernardes, Lda.	pagam. de taxas periódicas	04/08/2017	deferido
1000036742	25/05/2018 às 09:53:00	0287 - renovação	Aber - Embraiagens E Comandos Hidráulicos, António Bernardes, Lda.	pagam. de taxas periódicas	25/05/2018	deferido
1000042976	23/08/2019 às 08:13:29	0287 - renovação	Aber - Embraiagens E Comandos Hidráulicos, António Bernardes, Lda.	pagam. de taxas periódicas	23/08/2019	deferido

Boletins Relacionados

Boletim	Motivo de Publicação	Situação do Boletim	Nº do Documento	Texto
28/02/2011	02 - publicação de pedidos	publicado	-	-



Prioridades

 Nota: Não existem registos de prioridades.



Países Designados

 Nota: Não aplicável a esta modalidade.



Epígrafe em Língua Estrangeira

 Nota: Não aplicável a esta modalidade.

