

DESENHO OU MODELO NACIONAL Nº 1997

bloco

Síntese do Processo

Nº do Pedido	1000058130
Data de Apresentação	21-07-2010
Data do Pedido	21-07-2010

Nº de Objectos	1

Fase Actual	REGISTO CADUCO
Data de Início da Fase	03-03-2022
Data de Fim Previsto	---

Situação de Taxas	FALTA DE PAGAMENTO (REV.)
Data de Início da Sit.	03-03-2022
Data de Fim Previsto da Sit.	---
Taxas Pagas	2
Taxas Devidas	1

BPI 1ª Publicação	06/08/2010
Data do Despacho	12-10-2010
BPI do Despacho	15/10/2010
Data de Início de Vigência	21-07-2010
Data Limite de Vigência	21-07-2035

Titulares	ALMEIDA, CUNHA & CHAVES, LDA.

Mandatário	ANTÓNIO LUÍS CÔRTE REAL CRUZ

Classificação de Locarno	25-01 MATERIAIS DE CONSTRUÇÃO

Processo em Tribunal	NÃO
Tribunal	---
Data de Envio	---

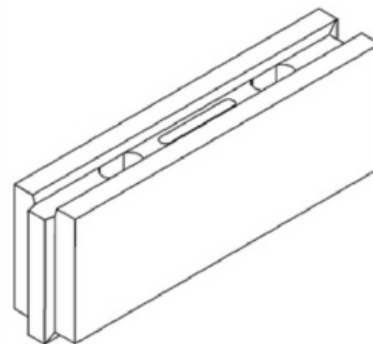


Figura 1.1

Texto do Resumo

 Nota: Não existe texto do resumo.



Classificação de Locarno

Edição 9

Classe	Descrição
25-01	materiais de construção



Fases Jurídicas

Fase	Data de Início	Data de Fim Previsto	Data de Fim Efectiva	Boletim	Entidade
54000000 - pedido-apresentado no inpi	21/07/2010	---	23/07/2010	---	---
54110000 - pedido-aguarda exame formal	23/07/2010	---	03/08/2010	---	---
54120000 - pedido-pub.regular	03/08/2010	06/08/2010	06/08/2010	06/08/2010	---
54140000 - pedido-oposição possível	06/08/2010	06/10/2010	06/10/2010	---	---
54160000 - estudo-aguarda despacho	06/10/2010	---	12/10/2010	---	---
54200000 - conc. total-pub.de despacho	12/10/2010	15/10/2010	15/10/2010	15/10/2010	---
54305000 - registo concedido	15/10/2010	21/07/2035	03/03/2022	---	---
54902000 - caduco-por falta de revalid.	03/03/2022	---	---	---	---



Taxas Periódicas

Situações de Taxas

Situação	Data de Início	Data de Fim Previsto	Data de Fim Efectiva	Boletim
54T00000 - pagamento n/ aplicável	21/07/2010	---	03/08/2010	---
54T01000 - taxa incluída no pedido	03/08/2010	21/01/2015	21/01/2015	---
54T10000 - pagamento inicial	21/01/2015	21/07/2015	21/07/2015	---
54T02000 - não há renovações a pagamento	21/07/2015	22/01/2020	22/01/2020	---
54T25000 - pagamento com sobretaxa	21/07/2015	21/01/2016	21/07/2015	---
54T15000 - pagamento de renovação	22/01/2020	21/08/2020	21/08/2020	---
54T25000 - pagamento com sobretaxa	21/08/2020	22/02/2021	22/02/2021	---
54T30000 - pagamento com revalidação	22/02/2021	21/07/2025	03/03/2022	---
54T30101 - publicação caducidade fpt	22/02/2021	03/03/2021	03/03/2021	03/03/2021
54T30202 - caducidade fpt publicada	03/03/2021	03/09/2021	03/09/2021	---
54T30203 - revalidação notificada	03/09/2021	03/03/2022	03/03/2022	---
54T08000 - falta de pagamento (rev.)	03/03/2022	---	---	

Registo de Taxas Pagas

Nº da Taxa	Data do Documento	Nº do Documento
2	20-07-2015	1000059526

Entidades Intervinentes

Entidade	Nome	Morada	Localidade	Intervenção	Data de Início	Data de Fim
898952	Almeida, Cunha & Chaves, Lda.	Carris, Cavernães, Viseu	3505-111 Cavernães - Portugal	requerente / titular	21/07/2010	
898952	Almeida, Cunha & Chaves, Lda.			inventor	21/07/2010	
59	António Luís Córte Real Cruz	Av. 5 De Outubro, 16, 2º Esq.	1050-056 Lisboa - Portugal	mandatário	21/07/2010	



Documentos Relacionados

Número	Data de Entrada	Acto Requerido	Requerente	Acto Executado	Data de Execução	Despacho
1000058130	21/07/2010 às 15:40:14	5499 - pedido de desenho/modelo nac.	inclusão de pedido pendente	23/07/2010	deferido	
2999167	11/10/2010 às 16:44:48			54IP0237 - Relatório de Exame - DOM Concessao	11/10/2010	
1000059526	20/07/2015 às 11:32:49	5487 - renovação	Almeida, Cunha & Chaves, Lda.	pagam. de anuidades/revalid.	21/07/2015	deferido



Boletins Relacionados

Boletim	Motivo de Publicação	Situação do Boletim	Nº do Documento	Texto
06/08/2010	02 - publicação de pedidos	publicado	- -	
15/10/2010	10 - despachos de concessão	publicado	- -	
03/03/2021	13 - caducidades por f.p. de taxas	publicado	- -	



Prioridades

 Nota: Não existem registos de prioridades.



Países Designados

 Nota: Não aplicável a esta modalidade.



Classificação de Viena

 Nota: Não existem registos de classificação de Viena.

