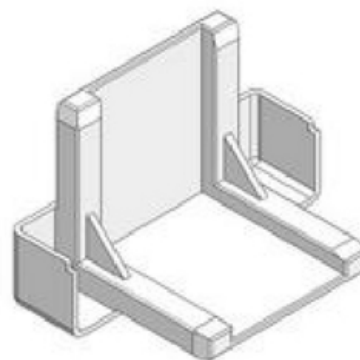


## DESENHO OU MODELO NACIONAL Nº 1978

### perfis

#### Síntese do Processo

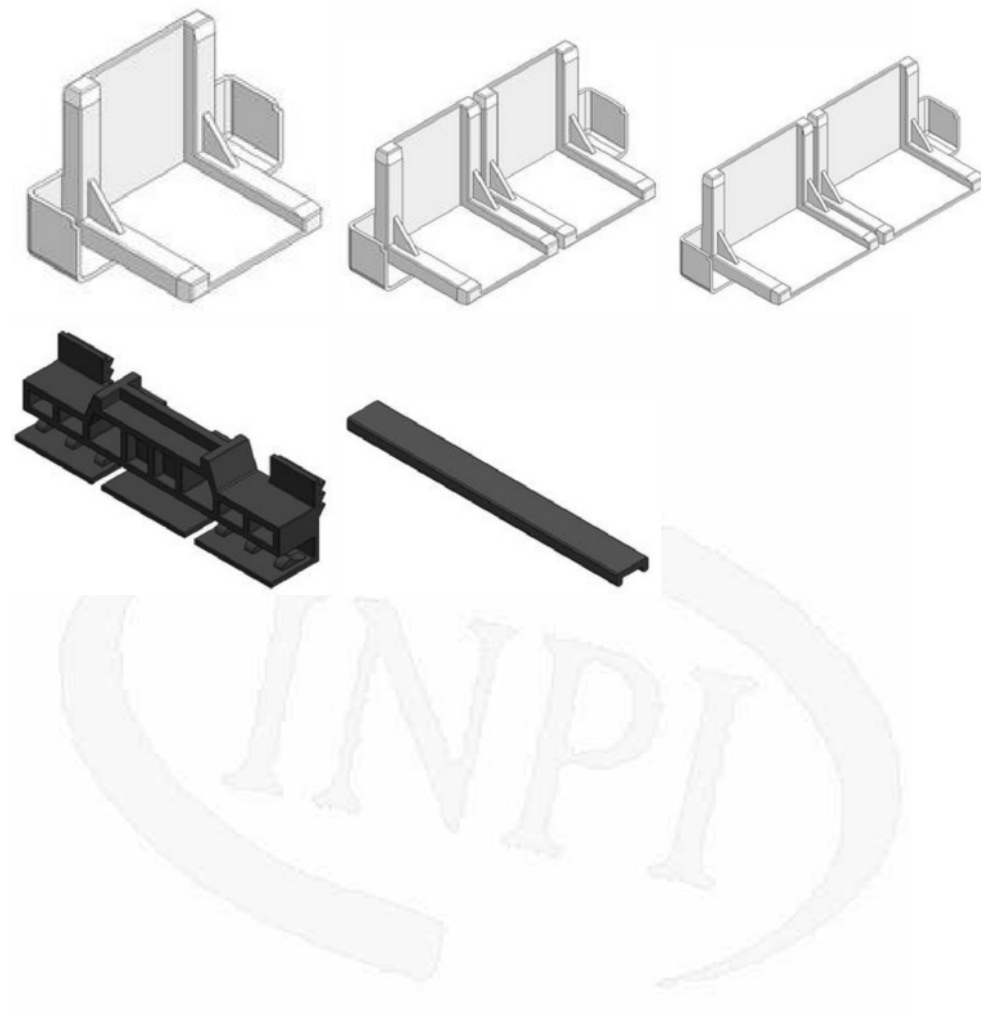
Nº do Pedido	1000052698
Data de Apresentação	30-06-2010
Data do Pedido	30-06-2010
Nº de Objectos	5
Fase Actual	REGISTO RECUSADO
Data de Início da Fase	28-03-2011
Data de Fim Previsto	---
Situação de Taxas	PAGAMENTO N/ APLICÁVEL
Data de Início da Sit.	28-12-2010
Data de Fim Previsto da Sit.	---
Taxas Pagas	1
Taxas Devidas	0
BPI 1ª Publicação	28/12/2010
Data do Despacho	23-12-2010
BPI do Despacho	28/12/2010
Data de Início de Vigência	---
Data Limite de Vigência	---
Titulares	DIMATUR, COMÉRCIO INTERNACIONAL, LDA.
Mandatário	---
Classificação de Locarno	25-01 MATERIAIS DE CONSTRUÇÃO
Processo em Tribunal	NÃO
Tribunal	---
Data de Envio	---



Nota

Ver os restantes objectos no separador de figuras.

Figuras



## Texto do Resumo

---

 Nota: Não existe texto do resumo.



---

## Classificação de Locarno

---

Edição 9

Classe	Descrição
25-01	materiais de construção



## Fases Jurídicas

Fase	Data de Início	Data de Fim Previsto	Data de Fim Efectiva	Boletim	Entidade
54000000 - pedido-apresentado no inpi	30/06/2010	---	02/07/2010	---	---
54110000 - pedido-aguarda exame formal	02/07/2010	---	13/07/2010	---	---
54122000 - pedido-forma irreg./adiado	13/07/2010	---	13/08/2010	---	---
54125178 - ofício - irregularid. várias	13/07/2010	13/08/2010	13/08/2010	---	2310775
54110000 - pedido-aguarda exame formal	13/08/2010	---	23/12/2010	---	---
54126000 - pedido-p/recusa (forma irreg.)	23/12/2010	---	23/12/2010	---	---
54401000 - recusado-pub.de ped+despacho	23/12/2010	28/12/2010	28/12/2010	28/12/2010	---
54402000 - recusado-despacho publicado	28/12/2010	28/03/2011	28/03/2011	---	---
54900000 - registo recusado	28/03/2011	---	---	---	---



## Taxas Periódicas

### Situações de Taxas

Situação	Data de Início	Data de Fim Previsto	Data de Fim Efectiva	Boletim
54T00000 - pagamento n/ aplicável	30/06/2010	---	28/12/2010	---
54T00000 - pagamento n/ aplicável	28/12/2010	---	---	

 Nota: Não existem registos de taxas efectivamente pagas em PT.



## Entidades Intervinentes

Entidade	Nome	Morada	Localidade	Intervenção	Data de Início	Data de Fim
2310775	Dimatur, Comércio Internacional, Lda.	Urbanização Dos Forjais	2460-898 Turquel - Portugal	requerente / titular	30/06/2010	
2310775	Dimatur, Comércio Internacional, Lda.			inventor	30/06/2010	



## Documentos Relacionados

Número	Data de Entrada	Acto Requerido	Requerente	Acto Executado	Data de Execução	Despacho
1000052698	30/06/2010 às 11:26:34	5499 - pedido de desenho/modelo nac.	inclusão de pedido pendente	02/07/2010	deferido	



## Boletins Relacionados

Boletim	Motivo de Publicação	Situação do Boletim	Nº do Documento	Texto
28/12/2010	34 - pedidos e avisos de recusa	publicado	-	recusado nos termos do art. 24.º n.º 1 al. b)
28/12/2010	02 - publicação de pedidos	publicado	-	-



## Prioridades

---

 Nota: Não existem registos de prioridades.



## Países Designados

---

 Nota: Não aplicável a esta modalidade.



## Classificação de Viena

---

 Nota: Não existem registos de classificação de Viena.

