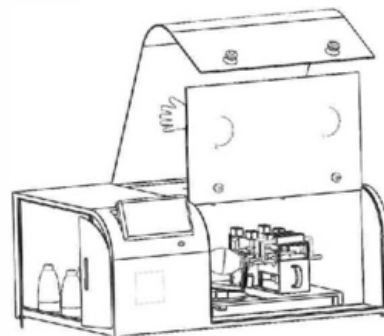


PATENTE NACIONAL Nº 105176

BIOREACTOR MULTI-FUNCIONAL PARA A ENGENHARIA DE TECIDOS

Síntese do Processo

Nº do Pedido	1000051908
Data de Apresentação	28-06-2010
Data do Pedido	28-06-2010
Fase Actual	PATENTE CONCEDIDA
Data de Início da Fase	26-03-2013
Data de Fim Previsto	28-06-2030
Situação de Taxas	NÃO HÁ RENOVAÇÕES A PAGAMENTO
Data de Início da Sit.	06-01-2026
Data de Fim Previsto da Sit.	29-12-2026
Taxas Pagas	17
Taxas Devidas	0
BPI 1ª Publicação	28/12/2011
Data do Despacho	21-03-2013
BPI do Despacho	26/03/2013
Data de Início de Vigência	28-06-2010
Data Limite de Vigência	28-06-2030
Titulares	INSTITUTO POLITÉCNICO DE LEIRIA
Mandatário	JOÃO MANUEL MAY PEREIRA DA CRUZ
Classificação Internacional	C12M 3/00 (2006.01)
Processo em Tribunal	NÃO
Tribunal	---
Data de Envio	---



Texto do Resumo

O BIOREACTOR MULTI-FUNCIONAL PARA A ENGENHARIA DE TECIDOS REFERE-SE A UM EQUIPAMENTO QUE SE DESTINA À CULTURA DE CÉLULAS PARA A CONCEPÇÃO DE IMPLANTES. O BIOREACTOR BASEIA-SE NA APLICAÇÃO DE VÁRIOS ESTÍMULOS A CÉLULAS CONTIDAS EM MATRIZES DE SUORTE BIDIMENSIONAIS (2D) E/OU TRIDIMENSIONAIS (3D). A VARIEDADE DE ESTÍMULOS PASSÍVEIS DE SEREM APLICADOS, EM SIMULTÂNEO, PERMITE MODELAR A PROLIFERAÇÃO E DIFERENCIAÇÃO DE VÁRIOS TIPOS DE CÉLULAS. O EQUIPAMENTO É CONSTITUÍDO POR DIVERSOS SISTEMAS DE CULTURA CELULAR, NOMEADAMENTE, ESTÍMULOS DE ROTAÇÃO, OSCILAÇÃO, PERFUSÃO, ASSIM COMO, COMPRESSÃO E EXTENSÃO MECÂNICA. AS VARIÁVEIS AFECTAS AO PROCESSO DE CULTURA DE CÉLULAS SÃO MONITORIZADAS E CONTROLADAS EM TEMPO REAL ATRAVÉS DE UMA PLACA DE DESENVOLVIMENTO CONECTADA A UM LCD TOUCHSCREEN E, TAMBÉM À DISTÂNCIA, ATRAVÉS DE DISPOSITIVOS MÓVEIS (EX. TELEMÓVEIS, TABLETS). AS CARACTERÍSTICAS INOVADORAS DO EQUIPAMENTO INCLUEM A APLICAÇÃO DE UMA VARIEDADE DE ESTÍMULOS PARA A CULTURA CELULAR, A APLICAÇÃO DE ESTÍMULOS DE PERFUSÃO, COMPRESSÃO MECÂNICA E EXTENSÃO MECÂNICA, ATRAVÉS DE ÊMBOS MICROPERFURADOS, E A MONITORIZAÇÃO E CONTROLO REMOTO DAS VARIÁVEIS DO PROCESSO DE CULTURA CELULAR.



Classificação Internacional

Classe	Nível	Categoria	Valor
C12M 3/00 (2006.01)	avanzado	primeira	inventiva



Fases Jurídicas

Fase	Data de Início	Data de Fim Previsto	Data de Fim Efectiva	Boletim	Entidade
01000000 - pedido-apresentado no inpi	28/06/2010	---	30/06/2010	---	---
01004000 - ped.provisório-aguarda conv.	30/06/2010	28/12/2010	28/12/2010	---	---
01005000 - ped.provisório-conv. notific.	28/12/2010	28/06/2011	22/03/2011	---	---
01100000 - pedido-aguarda envio p/d.n.	22/03/2011	01/04/2011	01/04/2011	---	---
01101000 - pedido-confirm.envio p/d.n.	01/04/2011	---	08/04/2011	---	---
01102000 - pedido-envio p/d.n.confirmando	08/04/2011	12/04/2011	12/04/2011	---	---
01110000 - pedido-aguarda exame formal	12/04/2011	---	13/05/2011	---	---
01122000 - pedido-forma irreg.(notificado)	13/05/2011	---	13/07/2011	---	---
01125178 - ofício - irregularid. várias	13/05/2011	13/07/2011	13/07/2011	---	2246586
01110000 - pedido-aguarda exame formal	13/07/2011	---	27/07/2011	---	---
01120000 - pedido-pub.regular	27/07/2011	28/12/2011	28/12/2011	28/12/2011	---
01140000 - pedido-oposição possível	28/12/2011	28/02/2012	28/02/2012	---	---
01160000 - estudo-aguarda despacho	28/02/2012	---	28/03/2012	---	---
01170000 - estudo-notificado	28/03/2012	---	28/05/2012	---	---
01171034 - notific.- exame invenção	28/03/2012	28/05/2012	28/05/2012	---	2246586
01160000 - estudo-aguarda despacho	28/05/2012	---	26/06/2012	---	---
01110000 - pedido-aguarda exame formal	26/06/2012	---	17/07/2012	---	---
01120000 - pedido-pub.regular	17/07/2012	20/07/2012	20/07/2012	20/07/2012	---
01140000 - pedido-oposição possível	20/07/2012	20/09/2012	20/09/2012	---	---
01160000 - estudo-aguarda despacho	20/09/2012	---	19/10/2012	---	---
01170000 - estudo-notificado	19/10/2012	---	19/12/2012	---	---
01171034 - notific.- exame invenção	19/10/2012	19/12/2012	19/12/2012	---	2246586
01160000 - estudo-aguarda despacho	19/12/2012	---	22/01/2013	---	---
01170000 - estudo-notificado	22/01/2013	---	22/02/2013	---	---
01171035 - notific.- (2ª notificação)-exm.fundo	22/01/2013	22/02/2013	22/02/2013	---	2246586
01160000 - estudo-aguarda despacho	22/02/2013	---	21/03/2013	---	---
01200000 - conc. total-pub.de despacho	21/03/2013	26/03/2013	26/03/2013	26/03/2013	---
01305000 - patente concedida	26/03/2013	28/06/2030	---	---	---

Taxas Periódicas

Situações de Taxas

Situação	Data de Início	Data de Fim Previsto	Data de Fim Efectiva	Boletim
01T00000 - pagamento não-aplicável	28/06/2010	---	27/07/2011	---
01T01000 - taxas incluídas no pedido	27/07/2011	28/12/2011	28/12/2011	---
01T10000 - pagamento inicial	28/12/2011	28/06/2012	28/06/2012	---
01T02000 - não há renovações a pagamento	28/06/2012	28/12/2012	28/12/2012	---
01T15000 - pagamento de renovação	28/12/2012	28/06/2013	03/01/2013	---
01T02000 - não há renovações a pagamento	03/01/2013	30/12/2013	30/12/2013	---
01T15000 - pagamento de renovação	30/12/2013	30/06/2014	03/01/2014	---
01T02000 - não há renovações a pagamento	03/01/2014	29/12/2014	29/12/2014	---
01T15000 - pagamento de renovação	29/12/2014	29/06/2015	13/01/2015	---
01T02000 - não há renovações a pagamento	13/01/2015	29/12/2015	29/12/2015	---
01T15000 - pagamento de renovação	29/12/2015	28/06/2016	07/01/2016	---
01T02000 - não há renovações a pagamento	07/01/2016	29/12/2016	29/12/2016	---
01T15000 - pagamento de renovação	29/12/2016	28/06/2017	30/12/2016	---
01T02000 - não há renovações a pagamento	30/12/2016	29/12/2017	29/12/2017	---
01T15000 - pagamento de renovação	29/12/2017	28/06/2018	05/01/2018	---
01T02000 - não há renovações a pagamento	05/01/2018	31/12/2018	31/12/2018	---
01T15000 - pagamento de renovação	31/12/2018	28/06/2019	18/01/2019	---
01T02000 - não há renovações a pagamento	18/01/2019	30/12/2019	30/12/2019	---
01T15000 - pagamento de renovação	30/12/2019	29/06/2020	03/01/2020	---
01T02000 - não há renovações a pagamento	03/01/2020	29/12/2020	29/12/2020	---
01T15000 - pagamento de renovação	29/12/2020	28/06/2021	08/01/2021	---
01T02000 - não há renovações a pagamento	08/01/2021	29/12/2021	29/12/2021	---
01T15000 - pagamento de renovação	29/12/2021	28/06/2022	05/01/2022	---
01T02000 - não há renovações a pagamento	05/01/2022	29/12/2022	29/12/2022	---
01T15000 - pagamento de renovação	29/12/2022	28/06/2023	09/01/2023	---
01T02000 - não há renovações a pagamento	09/01/2023	29/12/2023	29/12/2023	---
01T15000 - pagamento de renovação	29/12/2023	28/06/2024	16/01/2024	---
01T02000 - não há renovações a pagamento	16/01/2024	30/12/2024	30/12/2024	---
01T15000 - pagamento de renovação	30/12/2024	30/06/2025	13/01/2025	---

01T02000 - não há renovações a pagamento	13/01/2025	29/12/2025	29/12/2025	---
01T15000 - pagamento de renovação	29/12/2025	29/06/2026	06/01/2026	---
01T02000 - não há renovações a pagamento	06/01/2026	29/12/2026	---	

Registo de Taxas Pagas

Nº da Taxa	Data do Documento	Nº do Documento
3	16-01-2012	1000004150
4	03-01-2013	1000000498
5	03-01-2014	1000000492
6	13-01-2015	1000002964
7	07-01-2016	1000001428
8	30-12-2016	1000093271
9	05-01-2018	1000001405
10	18-01-2019	1000003436
11	03-01-2020	1000000470
12	08-01-2021	1000000793
13	05-01-2022	2002833277
14	09-01-2023	2004401804
15	16-01-2024	2005763353
16	13-01-2025	2006782594
17	06-01-2026	2007601116

Entidades Intervinentes

Entidade	Nome	Morada	Localidade	Intervenção	Data de Início	Data de Fim
2246586	Instituto Politécnico De Leiria	Rua General Norton De Matos, Apartado 4133	2411-901 Leiria - Portugal	requerente / titular	28/06/2010	
2246146	Ausenda Luís Avelar Mendes			inventor	28/06/2010	
852625	Paulo Jorge Da Silva Bártolo			inventor	28/06/2010	
2233741	Nuno Manuel Fernandes Alves			inventor	28/06/2010	
2235162	Carlos Alexandre Bento Capela			inventor	28/06/2010	
2300802	Rúben Filipe Brás Pereira			inventor	28/06/2010	
2300801	Dino Miguel Fernandes Freitas			inventor	28/06/2010	
2300797	Ana Patrícia Oliveira Tojeira			inventor	28/06/2010	
852623	Henrique De Amorim Almeida			inventor	06/04/2011	
2228350	Marco André Neves Domingos			inventor	06/04/2011	
600055	Patrícia Alexandra Correia Marques	Rua Santo António N° 47 B, 3°Q	2410-168 Leiria - Portugal	mandatário	20/07/2015	04/02/2022
14	João Manuel May Pereira Da Cruz	Rua Víctor Cordon, N° 10 A	1249-103 Lisboa - Portugal	mandatário	04/02/2022	

Documentos Relacionados

Número	Data de Entrada	Acto Requerido	Requerente	Acto Executado	Data de Execução	Despacho
1000051908	28/06/2010 às 12:13:57	0198 - pedido provisório de patente	inclusão de pedido provisório	30/06/2010	deferido	
1000022582	22/03/2011 às 10:03:24	0121 - conversão ped. provisório	Instituto Politécnico De Leiria	conversão de ped. provisório	22/03/2011	deferido
3878	06/04/2011 às 10:59:42	0165 - pedido de retificação	Instituto Politécnico De Leiria	corr. entid. interven. (requer.)	06/04/2011	deferido
1000049346	24/06/2011 às 09:55:55	0131 - resp. a notificação	Instituto Politécnico De Leiria	juntar doc. deferidos diversos	27/06/2011	deferido
1000004150	16/01/2012 às 16:21:01	0187 - renovação	Instituto Politécnico De Leiria	pagam. de taxas periódicas	16/01/2012	deferido
3289122	28/03/2012 às 17:12:31			01IP0130 - Relatório Exame PAT	28/03/2012	
1000041768	25/05/2012 às 15:20:00	0163 - subst.elem.pedido	Instituto Politécnico De Leiria	juntar doc. deferidos diversos	29/05/2012	deferido
3395736	19/10/2012 às 11:20:38			01IP0130 - Relatório Exame PAT	19/10/2012	
1000095541	19/12/2012 às 16:49:33	0163 - subst.elem.pedido	Instituto Politécnico De Leiria	juntar doc. deferidos diversos	20/12/2012	deferido
1000000498	03/01/2013 às 14:44:35	0187 - renovação	Instituto Politécnico De Leiria	pagam. de taxas periódicas	03/01/2013	deferido
1000013552	20/02/2013 às 11:05:18	0163 - subst.elem.pedido	Instituto Politécnico De Leiria	juntar doc. deferidos diversos	27/02/2013	deferido
3471012	19/03/2013 às 12:29:53			01IP0130 - Relatório Exame PAT	19/03/2013	
3471011	19/03/2013 às 12:32:48			01IP0133 - Despacho PAT	19/03/2013	
1000047837	26/06/2013 às 11:40:06	0168 - titulo	Instituto Politécnico De Leiria	pagam. de taxa de título	26/06/2013	deferido
1000000492	03/01/2014 às 14:42:29	0187 - renovação	Instituto Politécnico De Leiria	pagam. de taxas periódicas	03/01/2014	deferido
1000002964	13/01/2015 às 10:19:08	0187 - renovação	Instituto Politécnico De Leiria	pagam. de taxas periódicas	13/01/2015	deferido
1000059796	20/07/2015 às 16:04:57	0129 - alteração de mandatário	Instituto Politécnico De Leiria	corr. entid. interven. (requer.)	20/07/2015	deferido
1000001428	07/01/2016 às 10:28:42	0187 - renovação	Instituto Politécnico De Leiria	pagam. de taxas periódicas	07/01/2016	deferido
1000093271	30/12/2016 às 09:49:21	0187 - renovação	Instituto Politécnico De Leiria	pagam. de taxas periódicas	30/12/2016	deferido
1000001405	05/01/2018 às 10:11:27	0187 - renovação	Instituto Politécnico De Leiria	pagam. de taxas periódicas	05/01/2018	deferido
1000003436	18/01/2019 às 11:24:37	0187 - renovação	Instituto Politécnico De Leiria	pagam. de taxas periódicas	18/01/2019	deferido
1000000470	03/01/2020 às 14:39:31	0187 - renovação	Instituto Politécnico De Leiria	pagam. de taxas periódicas	03/01/2020	deferido
1000000793	08/01/2021 às 11:44:54	0187 - renovação	Instituto Politécnico De Leiria	pagam. de taxas periódicas	08/01/2021	deferido
2002833277	05/01/2022 às 14:06:21	0187 - renovação	Instituto Politécnico De Leiria	pagam. de taxas periódicas	05/01/2022	deferido

2004401804	09/01/2023 às 15:22:11	0187 - renovação	Instituto Politécnico De Leiria	pagam. de taxas periódicas	09/01/2023	deferido
2005763353	16/01/2024 às 10:32:59	0187 - renovação	Instituto Politécnico De Leiria	pagam. de taxas periódicas	16/01/2024	deferido
2006782594	13/01/2025 às 10:52:39	0187 - renovação	Instituto Politécnico De Leiria	pagam. de taxas periódicas	13/01/2025	deferido
2007601116	06/01/2026 às 10:57:33	0187 - renovação	Instituto Politécnico De Leiria	pagam. de taxas periódicas	06/01/2026	deferido



Boletins Relacionados

Boletim	Motivo de Publicação	Situação do Boletim	Nº do Documento	Texto
28/12/2011	02 - publicação de pedidos	publicado	-	-
20/07/2012	02 - publicação de pedidos	publicado	-	nova publicação autorizada por despacho de 25/05/2012
26/03/2013	10 - despachos de concessão	publicado	-	pedido sofreu alterações em sede de exame de invenção (art. 70º)



Prioridades

Tipo	Data	País	Número
ALTERAÇÕES ART. 11º N.º7	22-03-2011	PORTUGAL	20111000022582
ALTERAÇÕES ART. 11º N.º7	25-05-2012	PORTUGAL	20121000041768



Países Designados

 Nota: Não aplicável a esta modalidade.



Epígrafe em Língua Estrangeira

 Nota: Não aplicável a esta modalidade.

