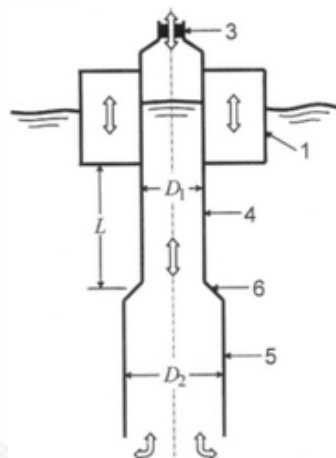


PATENTE NACIONAL Nº 105171

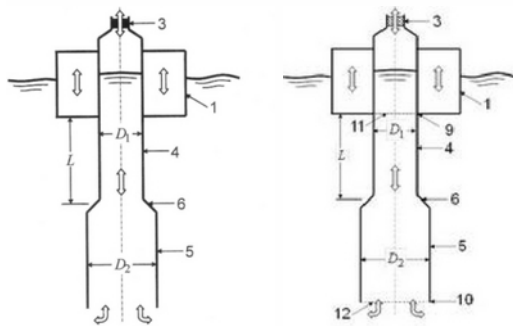
DISPOSITIVO FLUTUANTE DE COLUNA DE ÁGUA OSCILANTE PARA CONVERSÃO DA ENERGIA DAS ONDAS

Síntese do Processo

Nº do Pedido	3010
Data de Apresentação	24-06-2010
Data do Pedido	24-06-2010
Fase Actual	PATENTE CONCEDIDA
Data de Início da Fase	12-10-2012
Data de Fim Previsto	24-06-2030
Situação de Taxas	NÃO HÁ RENOVAÇÕES A PAGAMENTO
Data de Início da Sit.	13-01-2026
Data de Fim Previsto da Sit.	28-12-2026
Taxas Pagas	17
Taxas Devidas	0
BPI 1ª Publicação	26/12/2011
Data do Despacho	09-10-2012
BPI do Despacho	12/10/2012
Data de Início de Vigência	24-06-2010
Data Limite de Vigência	24-06-2030
Titulares	INSTITUTO SUPERIOR TÉCNICO
Mandatário	---
Classificação Internacional	F03B 13/14 (2006.01)
Processo em Tribunal	NÃO
Tribunal	---
Data de Envio	---



Figuras



Texto do Resumo

O PRESENTE INVENTO REFERE-SE A UM DISPOSITIVO FLUTUANTE PARA CONVERSÃO DA ENERGIA DAS ONDAS MARÍTIMAS, DO TIPO DE COLUNA DE ÁGUA OSCILANTE COM TURBINA DE AR AUTORECTIFICADORA (3). O TUBO, FORMADO POR UM TROÇO SUPERIOR (4), UM TROÇO INFERIOR (5) E UM TROÇO DE TRANSIÇÃO (6), NO INTERIOR DO QUAL SE EFECTUA O MOVIMENTO DA COLUNA DE ÁGUA, ESTÁ LIGADO A UMA BÓIA (1) E TEM FORMA ESPECIAL, ESTANDO AÁREA (11) DA SUA SECÇÃO RECTA INTERIOR NA SUA PARTE SUPERIOR (9) COMPREENDIDA ENTRE DOIS TERÇOS E CINCO CENTÉSIMOS DA ÁREA DA PROJECCÃO NUM PLANO HORIZONTAL DASUPERFÍCIE MOLHADA DA BÓIA (1) E COMPREENDIDA ENTRE QUATRO QUINTOS E UM DÉCIMO DA ÁREA (12) DA SUA SECÇÃO RECTA INFERIOR DE SAÍDA (10). NA CONFIGURAÇÃO PREFERIDA, A PAREDE DO TROÇO INFERIOR (5) DO TUBO TEM ESPESSURA SUPERIOR À REQUERIDA POR RAZÕES ESTRUTURAIS, AUMENTANDO O VOLUME, E PORTANTO A INÉRCIA, DA PARTE SUBMERSA DO CONJUNTO BÓIA-TUBO.



Classificação Internacional

Classe	Nível	Categoria	Valor
F03B 13/14 (2006.01)	avanzado	primeira	inventiva
F03B 13/24 (2006.01)	avanzado	outra	inventiva



Fases Jurídicas

Fase	Data de Início	Data de Fim Previsto	Data de Fim Efectiva	Boletim	Entidade
01000000 - pedido-apresentado no inpi	24/06/2010	---	25/06/2010	---	---
01100000 - pedido-aguarda envio p/d.n.	25/06/2010	01/07/2010	01/07/2010	---	---
01101000 - pedido-confirm.envio p/d.n.	01/07/2010	---	09/07/2010	---	---
01102000 - pedido-envio p/d.n.confirmando	09/07/2010	13/07/2010	13/07/2010	---	---
01110000 - pedido-aguarda exame formal	13/07/2010	---	30/07/2010	---	---
01122000 - pedido-forma irreg.(notificado)	30/07/2010	---	30/09/2010	---	---
01125178 - ofício - irregularid. várias	30/07/2010	30/09/2010	30/09/2010	---	2306166
01110000 - pedido-aguarda exame formal	30/09/2010	---	27/10/2010	---	---
01120000 - pedido-pub.regular	27/10/2010	26/12/2011	26/12/2011	26/12/2011	---
01140000 - pedido-oposição possível	26/12/2011	27/02/2012	27/02/2012	---	---
01160000 - estudo-aguarda despacho	27/02/2012	---	26/03/2012	---	---
01170000 - estudo-notificado	26/03/2012	---	28/05/2012	---	---
01171034 - notific.- exame invenção	26/03/2012	28/05/2012	28/05/2012	---	825217
01160000 - estudo-aguarda despacho	28/05/2012	---	28/06/2012	---	---
01170000 - estudo-notificado	28/06/2012	---	30/07/2012	---	---
01171035 - notific.- (2ª notificação)-exm.fundo	28/06/2012	30/07/2012	30/07/2012	---	825217
01160000 - estudo-aguarda despacho	30/07/2012	---	16/08/2012	---	---
01170000 - estudo-notificado	16/08/2012	---	17/09/2012	---	---
01171035 - notific.- (2ª notificação)-exm.fundo	16/08/2012	17/09/2012	17/09/2012	---	825217
01160000 - estudo-aguarda despacho	17/09/2012	---	09/10/2012	---	---
01200000 - conc. total-pub.de despacho	09/10/2012	12/10/2012	12/10/2012	12/10/2012	---
01305000 - patente concedida	12/10/2012	24/06/2030	---	---	---

Taxas Periódicas

Situações de Taxas

Situação	Data de Início	Data de Fim Previsto	Data de Fim Efectiva	Boletim
01T00000 - pagamento não-aplicável	24/06/2010	---	27/10/2010	---
01T01000 - taxas incluídas no pedido	27/10/2010	26/12/2011	26/12/2011	---
01T10000 - pagamento inicial	26/12/2011	25/06/2012	25/06/2012	---
01T02000 - não há renovações a pagamento	25/06/2012	26/12/2012	26/12/2012	---
01T15000 - pagamento de renovação	26/12/2012	24/06/2013	08/01/2013	---
01T02000 - não há renovações a pagamento	08/01/2013	26/12/2013	26/12/2013	---
01T15000 - pagamento de renovação	26/12/2013	24/06/2014	02/01/2014	---
01T02000 - não há renovações a pagamento	02/01/2014	26/12/2014	26/12/2014	---
01T15000 - pagamento de renovação	26/12/2014	24/06/2015	06/01/2015	---
01T02000 - não há renovações a pagamento	06/01/2015	28/12/2015	28/12/2015	---
01T15000 - pagamento de renovação	28/12/2015	24/06/2016	05/01/2016	---
01T02000 - não há renovações a pagamento	05/01/2016	27/12/2016	27/12/2016	---
01T15000 - pagamento de renovação	27/12/2016	26/06/2017	03/01/2017	---
01T02000 - não há renovações a pagamento	03/01/2017	27/12/2017	27/12/2017	---
01T15000 - pagamento de renovação	27/12/2017	25/06/2018	04/01/2018	---
01T02000 - não há renovações a pagamento	04/01/2018	26/12/2018	26/12/2018	---
01T15000 - pagamento de renovação	26/12/2018	24/06/2019	08/01/2019	---
01T02000 - não há renovações a pagamento	08/01/2019	26/12/2019	26/12/2019	---
01T15000 - pagamento de renovação	26/12/2019	24/06/2020	07/01/2020	---
01T02000 - não há renovações a pagamento	07/01/2020	28/12/2020	28/12/2020	---
01T15000 - pagamento de renovação	28/12/2020	24/06/2021	06/01/2021	---
01T02000 - não há renovações a pagamento	06/01/2021	27/12/2021	27/12/2021	---
01T15000 - pagamento de renovação	27/12/2021	24/06/2022	04/01/2022	---
01T02000 - não há renovações a pagamento	04/01/2022	26/12/2022	26/12/2022	---
01T15000 - pagamento de renovação	26/12/2022	26/06/2023	04/01/2023	---
01T02000 - não há renovações a pagamento	04/01/2023	26/12/2023	26/12/2023	---
01T15000 - pagamento de renovação	26/12/2023	24/06/2024	11/01/2024	---
01T02000 - não há renovações a pagamento	11/01/2024	26/12/2024	26/12/2024	---
01T15000 - pagamento de renovação	26/12/2024	24/06/2025	03/01/2025	---

01T02000 - não há renovações a pagamento	03/01/2025	26/12/2025	26/12/2025	---
01T15000 - pagamento de renovação	26/12/2025	24/06/2026	13/01/2026	---
01T02000 - não há renovações a pagamento	13/01/2026	28/12/2026	---	

Registo de Taxas Pagas

Nº da Taxa	Data do Documento	Nº do Documento
3	10-01-2012	1000002359
4	04-01-2013	1000001260
5	02-01-2014	1000000331
6	06-01-2015	1000001123
7	05-01-2016	1000001064
8	03-01-2017	1000000637
9	04-01-2018	1000001293
10	08-01-2019	1000001518
11	07-01-2020	1000000871
12	06-01-2021	1000000430
13	04-01-2022	2002830226
14	04-01-2023	2004385525
15	11-01-2024	2005749936
16	03-01-2025	2006763315
17	13-01-2026	2007619208

Entidades Intervinentes

Entidade	Nome	Morada	Localidade	Intervenção	Data de Início	Data de Fim
825217	Instituto Superior Técnico	Área De Transferência De Tecnologia, Av. Rovisco Pais, 1	1049-001 Lisboa - Portugal	requerente / titular	24/06/2010	
2312398	António Franco De Oliveira Falcão			inventor	24/06/2010	
2312405	Luís Manuel De Carvalho Gato			inventor	24/06/2010	
2312402	José Joaquim Marques Bação Cândido			inventor	24/06/2010	



Documentos Relacionados

Número	Data de Entrada	Acto Requerido	Requerente	Acto Executado	Data de Execução	Despacho
3010	24/06/2010 às 12:12:07	0199 - pedido de patente nacional	Instituto Superior Técnico	inclusão de pedido pendente	25/06/2010	deferido
1000058554	22/07/2010 às 17:51:36	0171 - certificado	Instituto Superior Técnico	juntar doc. deferidos diversos	22/07/2010	deferido
1000058584	22/07/2010 às 20:25:16	0174 - certidão	Instituto Superior Técnico	juntar doc. deferidos diversos	22/07/2010	deferido
3298	20/09/2010 às 14:42:40	0131 - resp. a notificação	Instituto Superior Técnico	juntar doc. deferidos diversos	28/09/2010	deferido
1000002359	10/01/2012 às 11:02:29	0187 - renovação	Instituto Superior Técnico	pagam. de taxas periódicas	10/01/2012	deferido
3287537	26/03/2012 às 18:24:44			01IP0130 - Relatório Exame PAT	26/03/2012	
1000042031	28/05/2012 às 12:02:37	0131 - resp. a notificação	Instituto Superior Técnico	juntar doc. deferidos diversos	06/06/2012	deferido
1000058427	25/07/2012 às 11:17:08	0163 - subst.elem.pedido	Instituto Superior Técnico	juntar doc. deferidos diversos	03/08/2012	deferido
1000070455	14/09/2012 às 11:33:03	0163 - subst.elem.pedido	Instituto Superior Técnico	juntar doc. deferidos diversos	17/09/2012	deferido
3390059	08/10/2012 às 19:32:30			01IP0130 - Relatório Exame PAT	08/10/2012	
3390061	08/10/2012 às 19:34:02			01IP0133 - Despacho PAT	08/10/2012	
1000001260	04/01/2013 às 15:39:32	0187 - renovação	Instituto Superior Técnico	pagam. de taxas periódicas	08/01/2013	deferido
1000000331	02/01/2014 às 17:24:04	0187 - renovação	Instituto Superior Técnico	pagam. de taxas periódicas	02/01/2014	deferido
1000001123	06/01/2015 às 15:20:20	0187 - renovação	Instituto Superior Técnico	pagam. de taxas periódicas	06/01/2015	deferido
1000001064	05/01/2016 às 17:17:35	0187 - renovação	Instituto Superior Técnico	pagam. de taxas periódicas	05/01/2016	deferido
1000000637	03/01/2017 às 11:08:25	0187 - renovação	Instituto Superior Técnico	pagam. de taxas periódicas	03/01/2017	deferido
1000001293	04/01/2018 às 17:21:13	0187 - renovação	Instituto Superior Técnico	pagam. de taxas periódicas	04/01/2018	deferido
1000001518	08/01/2019 às 11:24:59	0187 - renovação	Instituto Superior Técnico	pagam. de taxas periódicas	08/01/2019	deferido
1000000871	07/01/2020 às 17:13:58	0187 - renovação	Instituto Superior Técnico	pagam. de taxas periódicas	07/01/2020	deferido
1000000430	06/01/2021 às 10:19:28	0187 - renovação	Instituto Superior Técnico	pagam. de taxas periódicas	06/01/2021	deferido
2002830226	04/01/2022 às 12:25:04	0187 - renovação	Instituto Superior Técnico	pagam. de taxas periódicas	04/01/2022	deferido
2004385525	04/01/2023 às 20:11:35	0187 - renovação	Instituto Superior Técnico	pagam. de taxas periódicas	04/01/2023	deferido
2005749936	11/01/2024 às 18:01:21	0187 - renovação	Instituto Superior Técnico	pagam. de taxas periódicas	11/01/2024	deferido
2006763315	03/01/2025 às 16:00:52	0187 - renovação	Instituto Superior Técnico	pagam. de taxas periódicas	03/01/2025	deferido

2007619208	13/01/2026 às 11:59:54	0187 - renovação	Instituto Superior Técnico	pagam. de taxas periódicas	13/01/2026	deferido
------------	---------------------------	------------------	----------------------------	----------------------------	------------	----------



Boletins Relacionados

Boletim	Motivo de Publicação	Situação do Boletim	Nº do Documento	Texto
26/12/2011	02 - publicação de pedidos	publicado	-	-
12/10/2012	10 - despachos de concessão	publicado	-	o pedido sofreu alterações no decurso do exame.



Prioridades

 Nota: Não existem registos de prioridades.



Países Designados

 Nota: Não aplicável a esta modalidade.



Epígrafe em Língua Estrangeira

 Nota: Não aplicável a esta modalidade.

