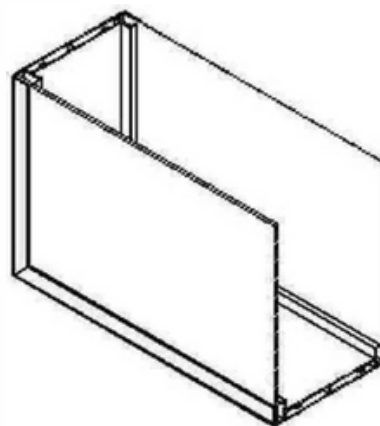


DESENHO OU MODELO NACIONAL Nº 1968

perfis

Síntese do Processo

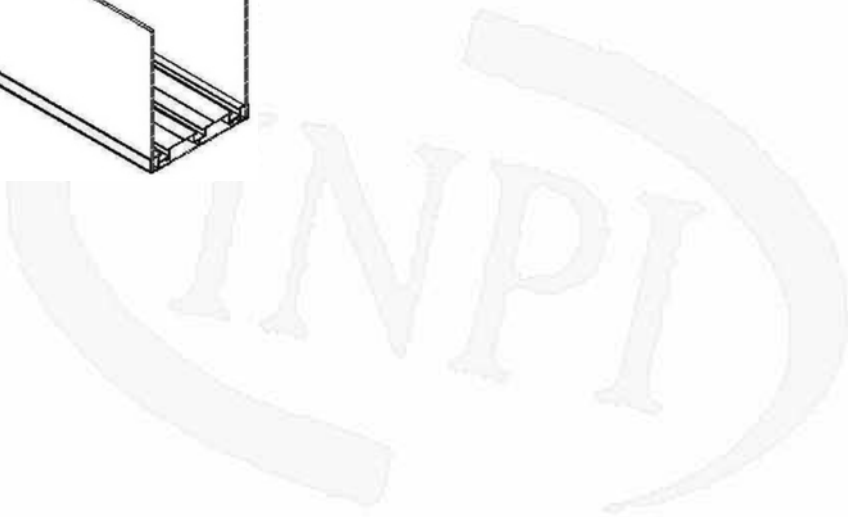
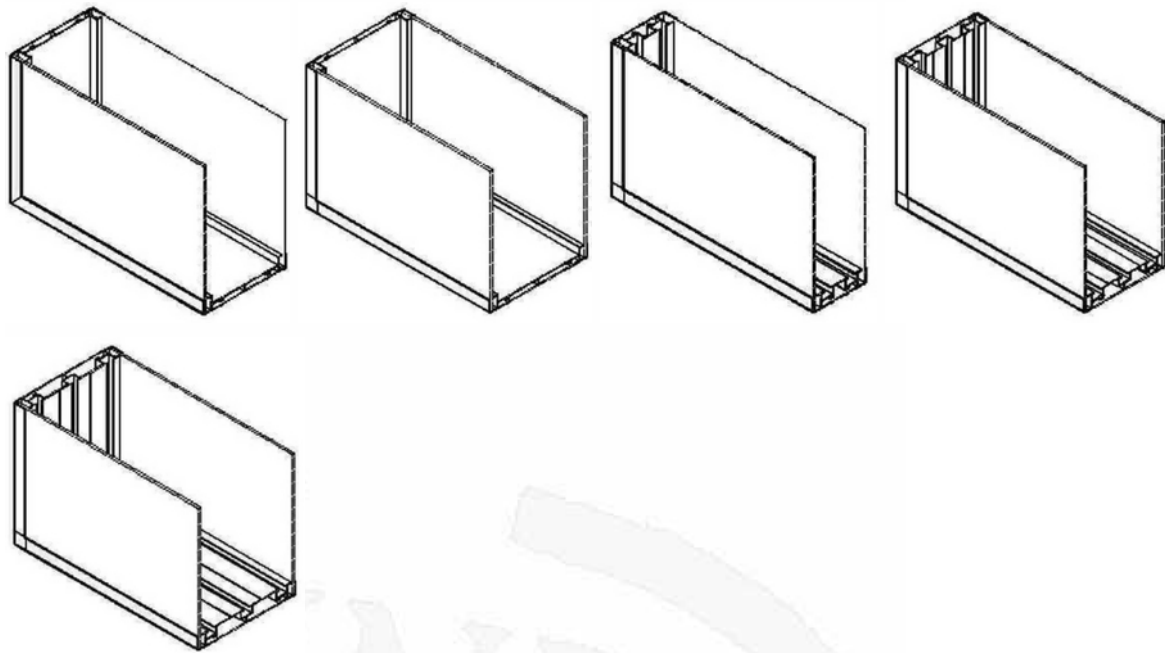
Nº do Pedido	1000049428
Data de Apresentação	18-06-2010
Data do Pedido	18-06-2010
Nº de Objectos	5
Fase Actual	REGISTO CONCEDIDO
Data de Início da Fase	01-02-2011
Data de Fim Previsto	18-06-2035
Situação de Taxas	NÃO HÁ RENOVAÇÕES A PAGAMENTO
Data de Início da Sit.	11-07-2025
Data de Fim Previsto da Sit.	19-12-2029
Taxas Pagas	4
Taxas Devidas	0
BPI 1ª Publicação	22/11/2010
Data do Despacho	27-01-2011
BPI do Despacho	01/02/2011
Data de Início de Vigência	18-06-2010
Data Limite de Vigência	18-06-2035
Titulares	DIMATUR, COMÉRCIO INTERNACIONAL, LDA.
Mandatário	---
Classificação de Locarno	25-01 MATERIAIS DE CONSTRUÇÃO
Processo em Tribunal	NÃO
Tribunal	---
Data de Envio	---



Nota

Ver os restantes objectos no separador de figuras.

Figuras



Texto do Resumo

 Nota: Não existe texto do resumo.



Classificação de Locarno

Edição 9

Classe	Descrição
25-01	materiais de construção



Fases Jurídicas

Fase	Data de Início	Data de Fim Previsto	Data de Fim Efectiva	Boletim	Entidade
54000000 - pedido-apresentado no inpi	18/06/2010	---	22/06/2010	---	---
54110000 - pedido-aguarda exame formal	22/06/2010	---	13/07/2010	---	---
54122000 - pedido-forma irreg./adiado	13/07/2010	---	13/08/2010	---	---
54125178 - ofício - irregularid. várias	13/07/2010	13/08/2010	13/08/2010	---	2310775
54110000 - pedido-aguarda exame formal	13/08/2010	---	17/11/2010	---	---
54120000 - pedido-pub.regular	17/11/2010	22/11/2010	22/11/2010	22/11/2010	---
54140000 - pedido-oposição possível	22/11/2010	24/01/2011	24/01/2011	---	---
54160000 - estudo-aguarda despacho	24/01/2011	---	27/01/2011	---	---
54200000 - conc. total-pub.de despacho	27/01/2011	01/02/2011	01/02/2011	01/02/2011	---
54305000 - registo concedido	01/02/2011	18/06/2035	---	---	---



Taxas Periódicas

Situações de Taxas

Situação	Data de Início	Data de Fim Previsto	Data de Fim Efectiva	Boletim
54T00000 - pagamento n/ aplicável	18/06/2010	---	17/11/2010	---
54T01000 - taxa incluída no pedido	17/11/2010	18/12/2014	18/12/2014	---
54T10000 - pagamento inicial	18/12/2014	18/06/2015	18/06/2015	---
54T25000 - pagamento com sobretaxa	18/06/2015	18/12/2015	19/06/2015	---
54T02000 - não há renovações a pagamento	19/06/2015	19/12/2019	19/12/2019	---
54T15000 - pagamento de renovação	19/12/2019	21/07/2020	21/07/2020	---
54T25000 - pagamento com sobretaxa	21/07/2020	18/12/2020	30/07/2020	---
54T02000 - não há renovações a pagamento	30/07/2020	19/12/2024	19/12/2024	---
54T15000 - pagamento de renovação	19/12/2024	18/06/2025	18/06/2025	---
54T25000 - pagamento com sobretaxa	18/06/2025	18/12/2025	11/07/2025	---
54T02000 - não há renovações a pagamento	11/07/2025	19/12/2029	---	---

Registo de Taxas Pagas

Nº da Taxa	Data do Documento	Nº do Documento
2	19-06-2015	1000050616
3	30-07-2020	2001191220
4	11-07-2025	2007214319

Entidades Intervinentes

Entidade	Nome	Morada	Localidade	Intervenção	Data de Início	Data de Fim
2310775	Dimatur, Comércio Internacional, Lda.	Urbanização Dos Forjais	2460-898 Turquel - Portugal	requerente / titular	18/06/2010	
2310775	Dimatur, Comércio Internacional, Lda.			inventor	18/06/2010	



Documentos Relacionados

Número	Data de Entrada	Acto Requerido	Requerente	Acto Executado	Data de Execução	Despacho
1000049428	18/06/2010 às 11:01:43	5499 - pedido de desenho/modelo nac.	inclusão de pedido pendente	22/06/2010	deferido	
1000061194	04/08/2010 às 17:14:02	5431 - resp. a notificação	Dimatur Comércio Internacional, Lda	juntar doc. deferidos diversos	20/08/2010	deferido
3060262	27/01/2011 às 11:45:12			54IP0237 - Relatório de Exame - DOM Concessao	27/01/2011	
1000050616	19/06/2015 às 11:21:43	5487 - renovação	Dimatur, Comércio Internacional, Lda.	pagam. de anuidades/revalid.	19/06/2015	deferido
2001191220	30/07/2020 às 22:50:37	5487 - renovação	Dimatur, Comércio Internacional, Lda.	pagam. de anuidades/revalid.	30/07/2020	deferido
2007214319	11/07/2025 às 10:59:56	5487 - renovação	Dimatur, Comércio Internacional, Lda.	pagam. de anuidades/revalid.	11/07/2025	deferido



Boletins Relacionados

Boletim	Motivo de Publicação	Situação do Boletim	Nº do Documento	Texto
22/11/2010	02 - publicação de pedidos	publicado	- -	
01/02/2011	10 - despachos de concessão	publicado	- -	



Prioridades

 Nota: Não existem registos de prioridades.



Países Designados

 Nota: Não aplicável a esta modalidade.



Classificação de Viena

 Nota: Não existem registos de classificação de Viena.

