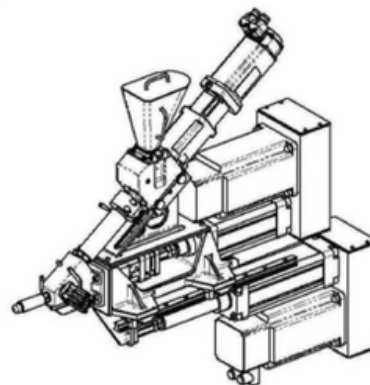


PATENTE NACIONAL Nº 105167

DISPOSITIVOS DE ALIMENTAÇÃO E DE DOSEAMENTO PARA MICROINJECCÃO

Síntese do Processo

| | |
|------------------------------|---------------------------------|
| Nº do Pedido | 1000049481 |
| Data de Apresentação | 18-06-2010 |
| Data do Pedido | 18-06-2010 |
| Fase Actual | PATENTE CONCEDIDA |
| Data de Início da Fase | 08-08-2012 |
| Data de Fim Previsto | 18-06-2030 |
| Situação de Taxas | NÃO HÁ RENOVAÇÕES A PAGAMENTO |
| Data de Início da Sit. | 06-01-2026 |
| Data de Fim Previsto da Sit. | 21-12-2026 |
| Taxas Pagas | 17 |
| Taxas Devidas | 0 |
| BPI 1ª Publicação | 06/02/2012 |
| Data do Despacho | 03-08-2012 |
| BPI do Despacho | 08/08/2012 |
| Data de Início de Vigência | 18-06-2010 |
| Data Limite de Vigência | 18-06-2030 |
| Titulares | INSTITUTO POLITÉCNICO DE LEIRIA |
| Mandatário | JOÃO MANUEL MAY PEREIRA DA CRUZ |
| Classificação Internacional | B29C 45/23 (2006.01) |
| Processo em Tribunal | NÃO |
| Tribunal | --- |
| Data de Envio | --- |



Texto do Resumo

O PRESENTE INVENTO DIZ RESPEITO A UM DISPOSITIVO DE ALIMENTAÇÃO E DE DOSEAMENTO PARA MICROINJEÇÃO QUE INTEGRA SOLUÇÕES CONSTRUTIVAS INOVADORAS RELATIVAMENTE ÀS DISPONÍVEIS NO MERCADO. NA COMPONENTE DE ALIMENTAÇÃO, É DE REALÇAR A EXISTÊNCIA DE UM MECANISMO DE ROTAÇÃO DA TREMONHA (TREMONHA ARTICULADA) QUE, PARA ALÉM DE CONDICIONAR A PASSAGEM DE MATERIAL PARA A CÂMARA DE PLASTIFICAÇÃO, PERMITE A REMOÇÃO DESTES SEM SER NECESSÁRIO PROCEDER À SUA DESMONTAGEM, ASSEGURANDO NÃO SÓ A UTILIZAÇÃO ECO-EFICIENTE DE MATERIAIS DE ELEVADO DESEMPENHO/CUSTO, MAS TAMBÉM O AUMENTO DA CADÊNCIA DE PRODUÇÃO. NA COMPONENTE DE DOSEAMENTO, A INOVAÇÃO PASSA PELA EXISTÊNCIA DE UMA VÁLVULA ROTATIVA DE CORPO CILÍNDRICO, COM ACCIONAMENTO PNEUMÁTICO, HIDRÁULICO OU ELÉCTRICO, QUE ASSEGURA O CONTROLO PRECISO DO DOSEAMENTO DO MATERIAL E EVITA O REFLUXO DESTES PARA A CÂMARA DE PLASTIFICAÇÃO DURANTE A INJEÇÃO, VIABILIZANDO A SUA RECUPERAÇÃO NO DOSEAMENTO SEGUINTE, LOGO EVITANDO A SUA DEGRADAÇÃO E CONSEQUENTE CONTAMINAÇÃO DO PROCESSO.



Classificação Internacional

| Classe | Nível | Categoria | Valor |
|----------------------|----------|-----------|-----------|
| B29C 45/23 (2006.01) | avanzado | primeira | inventiva |
| B29C 45/20 (2006.01) | avanzado | outra | inventiva |



Fases Jurídicas

| Fase | Data de Início | Data de Fim Previsto | Data de Fim Efectiva | Boletim | Entidade |
|--|----------------|----------------------|----------------------|------------|----------|
| 01000000 - pedido-apresentado no inpi | 18/06/2010 | --- | 22/06/2010 | --- | --- |
| 01004000 - ped.provisório-aguarda conv. | 22/06/2010 | 18/12/2010 | 20/12/2010 | --- | --- |
| 01005000 - ped.provisório-conv. notific. | 18/12/2010 | 20/06/2011 | 20/06/2011 | --- | --- |
| 01100000 - pedido-aguarda envio p/d.n. | 20/06/2011 | 01/07/2011 | 01/07/2011 | --- | --- |
| 01101000 - pedido-confirm.envio p/d.n. | 01/07/2011 | --- | 07/07/2011 | --- | --- |
| 01102000 - pedido-envio p/d.n.confirmando | 07/07/2011 | 11/07/2011 | 11/07/2011 | --- | --- |
| 01110000 - pedido-aguarda exame formal | 11/07/2011 | --- | 04/08/2011 | --- | --- |
| 01122000 - pedido-forma irreg.(notificado) | 04/08/2011 | --- | 04/10/2011 | --- | --- |
| 01125178 - ofício - irregularid. várias | 04/08/2011 | 04/10/2011 | 04/10/2011 | --- | 836572 |
| 01110000 - pedido-aguarda exame formal | 04/10/2011 | --- | 04/11/2011 | --- | --- |
| 01122000 - pedido-forma irreg.(notificado) | 04/11/2011 | --- | 04/01/2012 | --- | --- |
| 01125178 - ofício - irregularid. várias | 04/11/2011 | 04/01/2012 | 04/01/2012 | --- | 836572 |
| 01110000 - pedido-aguarda exame formal | 04/01/2012 | --- | 01/02/2012 | --- | --- |
| 01120000 - pedido-pub.regular | 01/02/2012 | 06/02/2012 | 06/02/2012 | 06/02/2012 | --- |
| 01140000 - pedido-oposição possível | 06/02/2012 | 06/04/2012 | 09/04/2012 | --- | --- |
| 01160000 - estudo-aguarda despacho | 06/04/2012 | --- | 10/05/2012 | --- | --- |
| 01170000 - estudo-notificado | 10/05/2012 | --- | 10/07/2012 | --- | --- |
| 01171034 - notific.- exame invenção | 10/05/2012 | 10/07/2012 | 10/07/2012 | --- | 836572 |
| 01160000 - estudo-aguarda despacho | 10/07/2012 | --- | 03/08/2012 | --- | --- |
| 01200000 - conc. total-pub.de despacho | 03/08/2012 | 08/08/2012 | 08/08/2012 | 08/08/2012 | --- |
| 01305000 - patente concedida | 08/08/2012 | 18/06/2030 | --- | --- | --- |

Taxas Periódicas

Situações de Taxas

| Situação | Data de Início | Data de Fim Previsto | Data de Fim Efectiva | Boletim |
|--|----------------|----------------------|----------------------|---------|
| 01T00000 - pagamento não-aplicável | 18/06/2010 | --- | 01/02/2012 | --- |
| 01T10000 - pagamento inicial | 01/02/2012 | 18/06/2012 | 18/06/2012 | --- |
| 01T02000 - não há renovações a pagamento | 18/06/2012 | 18/12/2012 | 18/12/2012 | --- |
| 01T15000 - pagamento de renovação | 18/12/2012 | 18/06/2013 | 07/01/2013 | --- |
| 01T02000 - não há renovações a pagamento | 07/01/2013 | 18/12/2013 | 18/12/2013 | --- |
| 01T15000 - pagamento de renovação | 18/12/2013 | 18/06/2014 | 03/01/2014 | --- |
| 01T02000 - não há renovações a pagamento | 03/01/2014 | 19/12/2014 | 19/12/2014 | --- |
| 01T15000 - pagamento de renovação | 19/12/2014 | 18/06/2015 | 07/01/2015 | --- |
| 01T02000 - não há renovações a pagamento | 07/01/2015 | 21/12/2015 | 21/12/2015 | --- |
| 01T15000 - pagamento de renovação | 21/12/2015 | 20/06/2016 | 07/01/2016 | --- |
| 01T02000 - não há renovações a pagamento | 07/01/2016 | 19/12/2016 | 19/12/2016 | --- |
| 01T15000 - pagamento de renovação | 19/12/2016 | 19/06/2017 | 21/12/2016 | --- |
| 01T02000 - não há renovações a pagamento | 21/12/2016 | 19/12/2017 | 19/12/2017 | --- |
| 01T15000 - pagamento de renovação | 19/12/2017 | 18/06/2018 | 27/12/2017 | --- |
| 01T02000 - não há renovações a pagamento | 27/12/2017 | 19/12/2018 | 19/12/2018 | --- |
| 01T15000 - pagamento de renovação | 19/12/2018 | 18/06/2019 | 18/01/2019 | --- |
| 01T02000 - não há renovações a pagamento | 18/01/2019 | 19/12/2019 | 19/12/2019 | --- |
| 01T15000 - pagamento de renovação | 19/12/2019 | 18/06/2020 | 03/01/2020 | --- |
| 01T02000 - não há renovações a pagamento | 03/01/2020 | 21/12/2020 | 21/12/2020 | --- |
| 01T15000 - pagamento de renovação | 21/12/2020 | 18/06/2021 | 08/01/2021 | --- |
| 01T02000 - não há renovações a pagamento | 08/01/2021 | 20/12/2021 | 20/12/2021 | --- |
| 01T15000 - pagamento de renovação | 20/12/2021 | 20/06/2022 | 22/12/2021 | --- |
| 01T02000 - não há renovações a pagamento | 22/12/2021 | 19/12/2022 | 19/12/2022 | --- |
| 01T15000 - pagamento de renovação | 19/12/2022 | 19/06/2023 | 03/01/2023 | --- |
| 01T02000 - não há renovações a pagamento | 03/01/2023 | 19/12/2023 | 19/12/2023 | --- |
| 01T15000 - pagamento de renovação | 19/12/2023 | 18/06/2024 | 16/01/2024 | --- |
| 01T02000 - não há renovações a pagamento | 16/01/2024 | 19/12/2024 | 19/12/2024 | --- |
| 01T15000 - pagamento de renovação | 19/12/2024 | 18/06/2025 | 10/01/2025 | --- |
| 01T02000 - não há renovações a pagamento | 10/01/2025 | 19/12/2025 | 19/12/2025 | --- |

| | | | | |
|--|------------|------------|------------|-----|
| 01T15000 - pagamento de renovação | 19/12/2025 | 18/06/2026 | 06/01/2026 | --- |
| 01T02000 - não há renovações a pagamento | 06/01/2026 | 21/12/2026 | --- | |

Registo de Taxas Pagas

| Nº da Taxa | Data do Documento | Nº do Documento |
|------------|-------------------|-----------------|
| 3 | 16-01-2012 | 1000004011 |
| 4 | 03-01-2013 | 100000527 |
| 5 | 03-01-2014 | 1000000498 |
| 6 | 07-01-2015 | 1000001359 |
| 7 | 07-01-2016 | 1000001397 |
| 8 | 21-12-2016 | 1000091340 |
| 9 | 27-12-2017 | 1000085314 |
| 10 | 18-01-2019 | 1000003427 |
| 11 | 03-01-2020 | 1000000471 |
| 12 | 08-01-2021 | 1000000792 |
| 13 | 22-12-2021 | 1000049306 |
| 14 | 03-01-2023 | 2004379869 |
| 15 | 16-01-2024 | 2005763326 |
| 16 | 10-01-2025 | 2006777410 |
| 17 | 06-01-2026 | 2007601094 |

Entidades Intervinentes

| Entidade | Nome | Morada | Localidade | Intervenção | Data de Início | Data de Fim |
|----------|---|--|----------------------------|----------------------|----------------|-------------|
| 836572 | Instituto Politécnico De Leiria | Rua General Norton De Matos, Apartado 4133 | 2411-901 Leiria - Portugal | requerente / titular | 18/06/2010 | |
| 2311731 | Fátima Maria Carvalhinhas Barreiros | | | inventor | 18/06/2010 | |
| 2311726 | Bruno Miguel Pereira Remígio | | | inventor | 18/06/2010 | |
| 2311735 | Maria Leopoldina Mendes Ribeiro Sousa Alves | | | inventor | 18/06/2010 | |
| 2311734 | João Manuel Matias | | | inventor | 18/06/2010 | |
| 2311733 | Joel Oliveira Correia Vasco | | | inventor | 18/06/2010 | |
| 2311732 | Fernando Francisco Jesus Romeiro | | | inventor | 18/06/2010 | |
| 2311730 | Carlos Manuel Pereira Costa E Sousa | | | inventor | 18/06/2010 | |
| 2311729 | Pedro Gabriel Marinheiro Gonçalves | | | inventor | 18/06/2010 | |
| 2311728 | Frederico José Lopes Lebre | | | inventor | 18/06/2010 | |
| 2311727 | Bruno Miguel Rodrigues Paulino | | | inventor | 18/06/2010 | |
| 600055 | Patrícia Alexandra Correia Marques | Rua Santo António N° 47 B. 3°Q | 2410-168 Leiria - Portugal | mandatário | 20/07/2015 | 04/02/2022 |
| 14 | João Manuel May Pereira Da Cruz | Rua Víctor Cordon, N° 10 A | 1249-103 Lisboa - Portugal | mandatário | 04/02/2022 | |

Documentos Relacionados

| Número | Data de Entrada | Acto Requerido | Requerente | Acto Executado | Data de Execução | Despacho |
|------------|---------------------------|-------------------------------------|---------------------------------|----------------------------------|------------------|----------|
| 1000049481 | 18/06/2010 às 11:50:41 | 0198 - pedido provisório de patente | inclusão de pedido provisório | 22/06/2010 | deferido | |
| 3134 | 28/07/2010 às 15:17:36 | 0105 - pedido devolução taxas | Instituto Politécnico De Leiria | juntar doc. deferidos diversos | 28/09/2010 | deferido |
| 1000047891 | 20/06/2011 às 09:12:13 | 0121 - conversão ped. provisório | Instituto Politécnico De Leiria | conversão de ped. provisório | 20/06/2011 | deferido |
| 1000073943 | 27/09/2011 às 14:20:03 | 0131 - resp. a notificação | Instituto Politécnico De Leiria | juntar doc. deferidos diversos | 11/10/2011 | deferido |
| 1000093289 | 06/12/2011 às 11:14:26 | 0163 - subst.elem.pedido | Instituto Politécnico De Leiria | juntar doc. deferidos diversos | 13/12/2011 | deferido |
| 1000004011 | 16/01/2012 às 12:52:46 | 0187 - renovação | Instituto Politécnico De Leiria | pagam. de taxas periódicas | 06/02/2012 | deferido |
| 3312972 | 11/05/2012 às 14:51:36 | | | 01IP0130 - Relatório Exame PAT | 11/05/2012 | |
| 1000043889 | 04/06/2012 às 08:58:02 | 0163 - subst.elem.pedido | Instituto Politécnico De Leiria | juntar doc. deferidos diversos | 11/06/2012 | deferido |
| 3359578 | 03/08/2012 às 11:06:21 | | | 01IP0130 - Relatório Exame PAT | 03/08/2012 | |
| 3359579 | 03/08/2012 às 11:11:33 | | | 01IP0133 - Despacho PAT | 03/08/2012 | |
| 1000064341 | 21/08/2012 às 11:28:26 | 0168 - titulo | Instituto Politécnico De Leiria | pagam. de taxa de título | 21/08/2012 | deferido |
| 1000000527 | 03/01/2013 às 15:11:32 | 0187 - renovação | Instituto Politécnico De Leiria | pagam. de taxas periódicas | 07/01/2013 | deferido |
| 1000000498 | 03/01/2014 às 14:49:30 | 0187 - renovação | Instituto Politécnico De Leiria | pagam. de taxas periódicas | 03/01/2014 | deferido |
| 1000001359 | 07/01/2015 às 12:00:15 | 0187 - renovação | Instituto Politécnico De Leiria | pagam. de taxas periódicas | 07/01/2015 | deferido |
| 1000059801 | 20/07/2015 às 16:08:34 | 0129 - alteração de mandatário | Instituto Politécnico De Leiria | corr. entid. interven. (requer.) | 20/07/2015 | deferido |
| 1000001397 | 07/01/2016 às 09:59:53 | 0187 - renovação | Instituto Politécnico De Leiria | pagam. de taxas periódicas | 07/01/2016 | deferido |
| 1000091340 | 21/12/2016 às 09:53:33 | 0187 - renovação | Instituto Politécnico De Leiria | pagam. de taxas periódicas | 21/12/2016 | deferido |
| 1000085314 | 27/12/2017 às 10:12:32 | 0187 - renovação | Instituto Politécnico De Leiria | pagam. de taxas periódicas | 27/12/2017 | deferido |
| 1000003427 | 18/01/2019 às 10:57:54 | 0187 - renovação | Instituto Politécnico De Leiria | pagam. de taxas periódicas | 18/01/2019 | deferido |
| 1000000471 | 03/01/2020 às 14:48:00 | 0187 - renovação | Instituto Politécnico De Leiria | pagam. de taxas periódicas | 03/01/2020 | deferido |
| 1000000792 | 08/01/2021 às 11:42:52 | 0187 - renovação | Instituto Politécnico De Leiria | pagam. de taxas periódicas | 08/01/2021 | deferido |
| 1000049306 | 22/12/2021 às 15:57:22 | 0187 - renovação | Instituto Politécnico De Leiria | pagam. de taxas periódicas | 22/12/2021 | deferido |
| 2004379869 | 03/01/2023 às 10:59:35 | 0187 - renovação | Instituto Politécnico De Leiria | pagam. de taxas periódicas | 03/01/2023 | deferido |
| 2005763326 | 16/01/2024 às 10:29:49 | 0187 - renovação | Instituto Politécnico De Leiria | pagam. de taxas periódicas | 16/01/2024 | deferido |

| | | | | | | |
|------------|---------------------------|------------------|---------------------------------|----------------------------|------------|----------|
| 2006777410 | 10/01/2025 às 17:05:28 | 0187 - renovação | Instituto Politécnico De Leiria | pagam. de taxas periódicas | 10/01/2025 | deferido |
| 2007601094 | 06/01/2026 às 10:51:06 | 0187 - renovação | Instituto Politécnico De Leiria | pagam. de taxas periódicas | 06/01/2026 | deferido |



Boletins Relacionados

| Boletim | Motivo de Publicação | Situação do Boletim | Nº do Documento | Texto |
|------------|-----------------------------|---------------------|-----------------|-------|
| 06/02/2012 | 02 - publicação de pedidos | publicado | - - | |
| 08/08/2012 | 10 - despachos de concessão | publicado | - - | |



Prioridades

| Tipo | Data | País | Número |
|--------------------------|------------|----------|------------|
| ALTERAÇÕES ART. 11º N.º7 | 20-06-2011 | PORTUGAL | 1000047891 |



Países Designados

 Nota: Não aplicável a esta modalidade.



Epígrafe em Língua Estrangeira

 Nota: Não aplicável a esta modalidade.

