

## PATENTE NACIONAL Nº 105137

### ACESSÓRIO PARA FIXAÇÃO DE PERFIS E SISTEMA DE FIXAÇÃO DE PERFIS UTILIZANDO O REFERIDO ACESSÓRIO

#### Síntese do Processo

Nº do Pedido	1000043887
Data de Apresentação	27-05-2010
Data do Pedido	27-05-2010
Fase Actual	PATENTE CADUCA
Data de Início da Fase	04-12-2014
Data de Fim Previsto	---
Situação de Taxas	FALTA DE PAGAMENTO (REV.)
Data de Início da Sit.	04-12-2014
Data de Fim Previsto da Sit.	---
Taxas Pagas	3
Taxas Devidas	2
BPI 1ª Publicação	28/11/2011
Data do Despacho	---
BPI do Despacho	---
Data de Início de Vigência	27-05-2010
Data Limite de Vigência	27-05-2030
Titulares	IHT, LDA.
Mandatário	JOSÉ RAUL DE MAGALHÃES SIMÕES
Classificação Internacional	E04B 1/21 (2006.01)
Processo em Tribunal	NÃO
Tribunal	---
Data de Envio	---

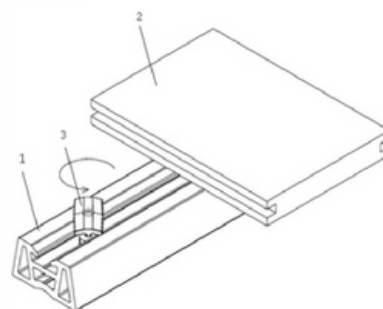


Figura 3

## Texto do Resumo

---

A PRESENTE INVENÇÃO REFERE-SE A UM ACESSÓRIO PARA FIXAÇÃO DE PERFIS E A UM SISTEMA DE FIXAÇÃO DE PERFIS UTILIZANDO O REFERIDO ACESSÓRIO PARA UTILIZAÇÃO EM PERFIL PARA PAVIMENTOS, FACHADAS, TECTOS FALSOS, OU OUTROS PLANOS BASEADOS EM REPETIÇÃO DE PERFIS CONTÍNUOS SIMILARES, QUE NÃO NECESSITA DE ELEMENTOS DE FIXAÇÃO TAL COMO PREGOS, PARAFUSOS OU REBITES PARA UNIR O PERFIL PRINCIPAL OU O ACESSÓRIO DE FIXAÇÃO À BASE DE FIXAÇÃO. O REFERIDO SISTEMA COMPREENDE UM PERFIL DE ASSENTAMENTO (1) QUE VAI SUPORTAR O PERFIL PRINCIPAL (2), QUE VAI SER O PERFIL VISÍVEL, E UM ACESSÓRIO DE FIXAÇÃO (3), COM ABAS DE ENCAIXE EM V QUE FAZEM UM EFEITO DE MOLA GARANTINDO PRESSÃO CONSTANTE ENTRE OS DOIS PERFIS PRINCIPAIS (1) E (2) ADJACENTES GARANTINDO A SUA FIXAÇÃO EFECTIVA.



## Classificação Internacional

Classe	Nível	Categoria	Valor
E04B 1/21 (2006.01)	avançado	primeira	inventiva
E04B 5/00 (2006.01)	avançado	outra	inventiva
E04B 9/22 (2006.01)	avançado	outra	inventiva
E04B 2/00 (2006.01)	avançado	outra	inventiva



## Fases Jurídicas

Fase	Data de Início	Data de Fim Previsto	Data de Fim Efectiva	Boletim	Entidade
01000000 - pedido-apresentado no inpi	27/05/2010	---	31/05/2010	---	---
01100000 - pedido-aguarda envio p/d.n.	31/05/2010	01/06/2010	01/06/2010	---	---
01101000 - pedido-confirm.envio p/d.n.	01/06/2010	---	16/06/2010	---	---
01102000 - pedido-envio p/d.n.confirmado	16/06/2010	18/06/2010	21/06/2010	---	---
01110000 - pedido-aguarda exame formal	21/06/2010	---	15/07/2010	---	---
01120000 - pedido-pub.regular	15/07/2010	28/11/2011	28/11/2011	28/11/2011	---
01140000 - pedido-oposição possível	28/11/2011	30/01/2012	30/01/2012	---	---
01160000 - estudo-aguarda despacho	30/01/2012	---	27/02/2012	---	---
01170000 - estudo-notificado	27/02/2012	---	27/08/2012	---	---
01171019 - notific.- estudo suspenso (oficioso)	27/02/2012	27/08/2012	27/08/2012	---	2299895
01160000 - estudo-aguarda despacho	27/08/2012	---	24/09/2012	---	---
01170000 - estudo-notificado	24/09/2012	---	25/03/2013	---	---
01171019 - notific.- estudo suspenso (oficioso)	24/09/2012	25/03/2013	25/03/2013	---	2299895
01160000 - estudo-aguarda despacho	25/03/2013	---	09/04/2013	---	---
01170000 - estudo-notificado	09/04/2013	---	09/10/2013	---	---
01171019 - notific.- estudo suspenso (oficioso)	09/04/2013	09/10/2013	09/10/2013	---	2299895
01160000 - estudo-aguarda despacho	09/10/2013	---	07/11/2013	---	---
01170000 - estudo-notificado	07/11/2013	---	07/05/2014	---	---
01171019 - notific.- estudo suspenso (oficioso)	07/11/2013	07/05/2014	07/05/2014	---	2299895
01160000 - estudo-aguarda despacho	07/05/2014	---	04/06/2014	---	---
01170000 - estudo-notificado	04/06/2014	---	04/12/2014	---	---
01171019 - notific.- estudo suspenso (oficioso)	04/06/2014	04/12/2014	04/12/2014	---	2299895
01160000 - estudo-aguarda despacho	04/12/2014	---	04/12/2014	---	---
01902000 - caduco-por falta de revalid.	04/12/2014	---	---	---	---

## Taxas Periódicas

### Situações de Taxas

Situação	Data de Início	Data de Fim Previsto	Data de Fim Efectiva	Boletim
01T00000 - pagamento não-aplicável	27/05/2010	---	15/07/2010	---
01T01000 - taxas incluídas no pedido	15/07/2010	28/11/2011	28/11/2011	---
01T10000 - pagamento inicial	28/11/2011	28/05/2012	28/05/2012	---
01T02000 - não há renovações a pagamento	28/05/2012	27/11/2012	27/11/2012	---
01T15000 - pagamento de renovação	27/11/2012	27/05/2013	27/05/2013	---
01T25000 - pagamento com sobretaxa	27/05/2013	27/11/2013	27/11/2013	---
01T30000 - pagamento com revalidação	27/11/2013	27/05/2014	27/05/2014	---
01T30101 - publicação de caducidade fpt	27/11/2013	04/12/2013	04/12/2013	04/12/2013
01T30202 - caducidade fpt publicada	04/12/2013	04/06/2014	04/06/2014	---
01T30000 - pagamento com revalidação	27/05/2014	27/05/2015	04/12/2014	---
01T30203 - caducidade fpt notificada	04/06/2014	04/12/2014	04/12/2014	---
01T08000 - falta de pagamento (rev.)	04/12/2014	---	---	---

### Registo de Taxas Pagas

Nº da Taxa	Data do Documento	Nº do Documento
3	28-05-2012	1000042172

## Entidades Intervinentes

Entidade	Nome	Morada	Localidade	Intervenção	Data de Início	Data de Fim
2299895	Iht, Lda.	Zona Industrial De Soure, Lote 15	3130-551 Soure - Portugal	requerente / titular	27/05/2010	
2308047	Marco Renato Marques Duarte			inventor	27/05/2010	
59	António Luís Córte Real Cruz	Av. 5 De Outubro, 16, 2º Esq.	1050-056 Lisboa - Portugal	mandatário	27/05/2010	11/05/2011
67	José Raul De Magalhães Simões	Av. 5 De Outubro, 16, 2º Esq.	1050-056 Lisboa - Portugal	mandatário	11/05/2011	



## Documentos Relacionados

Número	Data de Entrada	Acto Requerido	Requerente	Acto Executado	Data de Execução	Despacho
1000043887	27/05/2010 às 15:07:29	0199 - pedido de patente nacional	inclusão de pedido pendente	31/05/2010	deferido	
1000036839	11/05/2011 às 17:58:54	0171 - certificado	Iht, Lda	juntar doc. deferidos diversos	11/05/2011	deferido
1000042172	28/05/2012 às 16:07:14	0187 - renovação	Iht, Lda.	pagam. de taxas periódicas	28/05/2012	deferido



## Boletins Relacionados

Boletim	Motivo de Publicação	Situação do Boletim	Nº do Documento	Texto
28/11/2011	02 - publicação de pedidos	publicado	- -	
04/12/2013	13 - caducidades por f.p. de taxas	publicado	- -	



## Prioridades

---

 Nota: Não existem registos de prioridades.



## Países Designados

---

 Nota: Não aplicável a esta modalidade.



## Epígrafe em Língua Estrangeira

---

 Nota: Não aplicável a esta modalidade.

