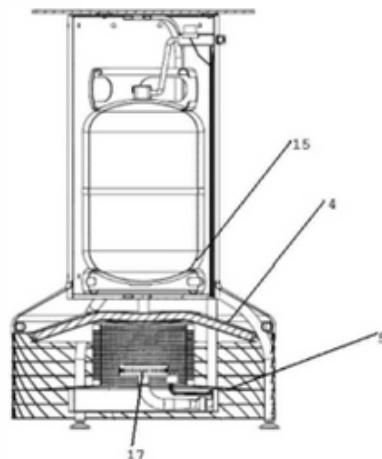


## PATENTE NACIONAL Nº 105097

### DISPOSITIVO DE AQUECIMENTO E RESPECTIVO SISTEMA DE PRODUÇÃO DE CALOR

#### Síntese do Processo

Nº do Pedido	1000037327
Data de Apresentação	05-05-2010
Data do Pedido	05-05-2010
-----	
Fase Actual	PATENTE CADUCA
Data de Início da Fase	14-11-2016
Data de Fim Previsto	---
-----	
Situação de Taxas	FALTA DE PAGAMENTO (REV.)
Data de Início da Sit.	14-11-2016
Data de Fim Previsto da Sit.	---
Taxas Pagas	5
Taxas Devidas	2
-----	
BPI 1ª Publicação	07/11/2011
Data do Despacho	10-05-2012
BPI do Despacho	15/05/2012
Data de Início de Vigência	05-05-2010
Data Limite de Vigência	05-05-2030
-----	
Titulares	FUNDAÇÃO TERRAS DE SANTA MARIA DA FEIRA - ISVOUGA
-----	
Mandatário	MARIA PEREIRA DA CRUZ ALVES GARCIA
-----	
Classificação Internacional	F24C 3/00 (2006.01)
-----	
Processo em Tribunal	NÃO
Tribunal	---
Data de Envio	---
-----	



## Texto do Resumo

---

A PRESENTE INVENÇÃO DIZ RESPEITO A UM DISPOSITIVO DE AQUECIMENTO E RESPECTIVO SISTEMA DE PRODUÇÃO DE CALOR, DE PREFERÊNCIA DO TIPO DOS UTILIZADOS EM ESPAÇOS EXTERIORES, COMPOSTO POR ELEMENTOS DE ESTRUTURA CAPAZES DE DOTAR DE RESISTÊNCIA MECÂNICA TODO O DISPOSITIVO; UM REVESTIMENTO EXTERIOR O QUAL PODE SER REALIZADO EM AÇO INOX, OU AINDA MATERIAL POLIMÉRICO, E QUE PERMITE PROTEGER TAMBÉM O ACESSO QUER AO CONJUNTO DE COMPONENTES QUER AO COMPARTIMENTO DA FONTE DE ENERGIA E QUE DISPÕE DE UMA FONTE DE CALOR (17) COLOCADA SOB O DEPÓSITO DE COMBUSTÍVEL (15), E UM CONJUNTO DE REFLECTORES (4 E 5) COLOCADOS DE FORMA A QUE A EMISSÃO DE CALOR SE FAÇA AO NÍVEL DO SOLO E QUE SERVEM TAMBÉM PARA PROTEGER O REFERIDO DEPÓSITO DO CALOR EMITIDO PELA FONTE (17). A INVENÇÃO AGORA PROPOSTA TEM APLICAÇÃO PREFERENCIAL NO AQUECIMENTO DE GRANDES ÁREAS E EM ESPAÇOS EXTERIORES.



## Classificação Internacional

Classe	Nível	Categoria	Valor
F24C 3/00 (2006.01)	avanzado	primeira	inventiva



## Fases Jurídicas

Fase	Data de Início	Data de Fim Previsto	Data de Fim Efectiva	Boletim	Entidade
01000000 - pedido-apresentado no inpi	05/05/2010	---	07/05/2010	---	---
01004000 - ped.provisório-aguarda conv.	07/05/2010	05/11/2010	14/05/2010	---	---
01100000 - pedido-aguarda envio p/d.n.	14/05/2010	01/06/2010	01/06/2010	---	---
01101000 - pedido-confirm.envio p/d.n.	01/06/2010	---	16/06/2010	---	---
01102000 - pedido-envio p/d.n.confirmando	16/06/2010	18/06/2010	21/06/2010	---	---
01110000 - pedido-aguarda exame formal	21/06/2010	---	15/07/2010	---	---
01120000 - pedido-pub.regular	15/07/2010	07/11/2011	07/11/2011	07/11/2011	---
01140000 - pedido-oposição possível	07/11/2011	09/01/2012	09/01/2012	---	---
01160000 - estudo-aguarda despacho	09/01/2012	---	07/02/2012	---	---
01170000 - estudo-notificado	07/02/2012	---	09/04/2012	---	---
01171034 - notific.- exame invenção	07/02/2012	09/04/2012	09/04/2012	---	2304795
01160000 - estudo-aguarda despacho	09/04/2012	---	10/05/2012	---	---
01200000 - conc. total-pub.de despacho	10/05/2012	15/05/2012	15/05/2012	15/05/2012	---
01305000 - patente concedida	15/05/2012	05/05/2030	14/11/2016	---	---
01902000 - caduco-por falta de revalid.	14/11/2016	---	---	---	---

## Taxas Periódicas

### Situações de Taxas

Situação	Data de Início	Data de Fim Previsto	Data de Fim Efectiva	Boletim
01T00000 - pagamento não-aplicável	05/05/2010	---	15/07/2010	---
01T01000 - taxas incluídas no pedido	15/07/2010	07/11/2011	07/11/2011	---
01T10000 - pagamento inicial	07/11/2011	07/05/2012	07/05/2012	---
01T02000 - não há renovações a pagamento	07/05/2012	05/11/2012	05/11/2012	---
01T15000 - pagamento de renovação	05/11/2012	06/05/2013	06/05/2013	---
01T02000 - não há renovações a pagamento	06/05/2013	06/11/2013	06/11/2013	---
01T15000 - pagamento de renovação	06/11/2013	05/05/2014	05/05/2014	---
01T02000 - não há renovações a pagamento	05/05/2014	05/11/2014	05/11/2014	---
01T15000 - pagamento de renovação	05/11/2014	05/05/2015	05/05/2015	---
01T25000 - pagamento com sobretaxa	05/05/2015	05/11/2015	05/11/2015	---
01T30000 - pagamento com revalidação	05/11/2015	05/05/2016	05/05/2016	---
01T30101 - publicação de caducidade fpt	05/11/2015	12/11/2015	12/11/2015	12/11/2015
01T30202 - caducidade fpt publicada	12/11/2015	12/05/2016	12/05/2016	---
01T30000 - pagamento com revalidação	05/05/2016	05/05/2017	14/11/2016	---
01T30203 - caducidade fpt notificada	12/05/2016	14/11/2016	14/11/2016	---
01T08000 - falta de pagamento (rev.)	14/11/2016	---	---	---

### Registo de Taxas Pagas

Nº da Taxa	Data do Documento	Nº do Documento
3	19-04-2012	1000031587
4	06-05-2013	1000033682
5	02-05-2014	1000035588

## Entidades Intervinentes

Entidade	Nome	Morada	Localidade	Intervenção	Data de Início	Data de Fim
2304795	Fundação Terras De Santa Maria Da Feira - Isvouga	Rua António De Castro Corte Real, Apartado 132	4520-181 Santa Maria Da Feira - Portugal	requerente / titular	05/05/2010	
2304794	António Nicolau Viana Costa			inventor	05/05/2010	
2185124	Paulo Jorge Leitão Marcelo			inventor	05/05/2010	
2304792	Carlos Alberto Silva Almeida			inventor	05/05/2010	
2304793	Luís Miguel Cardoso Silva			inventor	05/05/2010	
20	Anabela Teixeira De Carvalho	Edifício Net - Rua De Salazares, 842	4149-002 Porto - Portugal	mandatário	05/05/2010	12/02/2014
46	Maria Silvina Vieira Pereira Ferreira	Av. Casal Ribeiro, 50 - 3º	1000-093 Lisboa - Portugal	mandatário	12/02/2014	16/05/2019
600054	Ricardo Jorge Dinis Abrantes	Taguspark, Núcleo Central 383, Oeiras	2740-122 Porto Salvo - Portugal	mandatário	16/05/2019	31/03/2022
600031	Maria Pereira Da Cruz Alves Garcia	Av. Casal Ribeiro, 50, 3º	1000-093 Lisboa - Portugal	mandatário	31/03/2022	

## Documentos Relacionados

Número	Data de Entrada	Acto Requerido	Requerente	Acto Executado	Data de Execução	Despacho
1000037327	05/05/2010 às 15:07:27	0198 - pedido provisório de patente	inclusão de pedido provisório	07/05/2010	deferido	
1000040101	14/05/2010 às 14:15:47	0121 - conversão ped. provisório	Fundação Terras De Santa Maria Da Feira - Isvouga	conversão de ped. provisório	14/05/2010	deferido
3261886	07/02/2012 às 20:38:39			01IP0130 - Relatório Exame PAT	07/02/2012	
1000027828	05/04/2012 às 16:47:53	0163 - subst.elem.pedido	Fundação Terras De Santa Maria Da Feira - Isvouga	juntar doc. deferidos diversos	10/04/2012	deferido
1000031587	19/04/2012 às 16:47:32	0187 - renovação	Fundação Terras De Santa Maria Da Feira - Isvouga	pagam. de taxas periódicas	19/04/2012	deferido
3312317	10/05/2012 às 10:27:04			01IP0130 - Relatório Exame PAT	10/05/2012	
3312321	10/05/2012 às 10:32:47			01IP0133 - Despacho PAT	10/05/2012	
1000033682	06/05/2013 às 11:51:27	0187 - renovação	Fundação Terras De Santa Maria Da Feira - Isvouga	pagam. de taxas periódicas	06/05/2013	deferido
1000035588	02/05/2014 às 15:17:17	0187 - renovação	Fundação Terras De Santa Maria Da Feira - Isvouga	pagam. de taxas periódicas	05/05/2014	deferido

## Boletins Relacionados

Boletim	Motivo de Publicação	Situação do Boletim	Nº do Documento	Texto
07/11/2011	02 - publicação de pedidos	publicado	-	-
15/05/2012	10 - despachos de concessão	publicado	-	o pedido de patente sofreu alterações em sede de exame.
12/11/2015	13 - caducidades por f.p. de taxas	publicado	-	-



## Prioridades

---

 Nota: Não existem registos de prioridades.



## Países Designados

---

 Nota: Não aplicável a esta modalidade.



## Epígrafe em Língua Estrangeira

---

 Nota: Não aplicável a esta modalidade.

