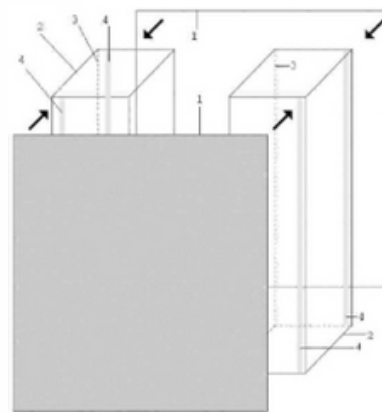


## MODELO DE UTILIDADE NACIONAL Nº 10562

### ESTRUTURA EXPOSITORA MULTIFUNCCIONAL

#### Síntese do Processo

Nº do Pedido	1000035173
Data de Apresentação	27-04-2010
Data do Pedido	27-04-2010
Fase Actual	REGISTO CADUCO
Data de Início da Fase	03-11-2015
Data de Fim Previsto	---
Situação de Taxas	FALTA DE PAGAMENTO (REV.)
Data de Início da Sit.	03-11-2015
Data de Fim Previsto da Sit.	---
Taxas Pagas	4
Taxas Devidas	2
BPI 1ª Publicação	27/10/2010
Data do Despacho	21-01-2011
BPI do Despacho	---
Data de Início de Vigência	27-04-2010
Data Limite de Vigência	27-04-2020
Titulares	ESSÊNCIA DO VINHO - PROMOÇÃO E DISTRIBUIÇÃO DE VINHO, LDA.
Mandatário	ADEODATO FREIRE PINTO
Classificação Internacional	A45F 5/00 (2006.01)
Processo em Tribunal	NÃO
Tribunal	---
Data de Envio	---



## Texto do Resumo

---

O PRESENTE INVENTO DIZ RESPEITO A UMA ESTRUTURA EXPOSITORA DE CARÁCTER MULTI-FUNCIONAL. É ESSENCIALMENTE CARACTERIZADO POR SER CONSTITUÍDA POR QUATRO PEÇAS PLANIFICADAS, EM CARTÃO OU POLYPHTHALAMIDE, DUAS DE NATUREZA BIDIMENSIONAL EM FORMA DE QUADRADO (1), E OUTRAS DUAS DE NATUREZA TRIDIMENSIONAL COM A FORMA DE UM PARALELEPÍPEDO RECTÂNGULO (2), SENDO QUE AS DUAS PEÇAS BIDIMENSIONAIS SÃO FIXAS ÀS PEÇAS TRIDIMENSIONAIS APENAS POR UMA FITA AUTOCOLANTE INCORPORADA NAS PEÇAS TRIDIMENSIONAIS (3) CRIANDO UMA SÓ ESTRUTURA QUE PODE SER IMPRESSA E PERSONALIZADA NA SUA TOTALIDADE.



## Classificação Internacional

Classe	Nível	Categoria	Valor
A45F 5/00 (2006.01)	avanzado	primeira	inventiva



## Fases Jurídicas

Fase	Data de Início	Data de Fim Previsto	Data de Fim Efectiva	Boletim	Entidade
02000000 - pedido-apresentado no inpi	27/04/2010	---	29/04/2010	---	---
02100000 - pedido-aguarda envio p/d.n.	29/04/2010	04/05/2010	04/05/2010	---	---
02101000 - pedido-confirm.envio p/d.n.	04/05/2010	---	12/05/2010	---	---
02102000 - pedido-envio p/d.n.confirmando	12/05/2010	20/05/2010	20/05/2010	---	---
02110000 - pedido-aguarda exame formal	20/05/2010	---	22/06/2010	---	---
02122000 - pedido-forma irreg.(notificado)	22/06/2010	---	23/08/2010	---	---
02125178 - ofício - irregularid. várias	22/06/2010	23/08/2010	23/08/2010	---	2303639
02110000 - pedido-aguarda exame formal	23/08/2010	---	21/09/2010	---	---
02120000 - pedido-pub.regular	21/09/2010	27/10/2010	27/10/2010	27/10/2010	---
02140000 - pedido-oposição possível	27/10/2010	27/12/2010	27/12/2010	---	---
02165000 - pedido-aguarda conc. provisória	27/12/2010	---	21/01/2011	---	---
02230000 - concedido provisoriamente	21/01/2011	---	03/11/2015	---	---
02902000 - caduco-por falta de revalid.	03/11/2015	---	---	---	---

## Taxas Periódicas

### Situações de Taxas

Situação	Data de Início	Data de Fim Previsto	Data de Fim Efectiva	Boletim
02T00000 - pagamento n/ aplicável	27/04/2010	---	21/09/2010	---
02T01000 - taxa incluída no pedido	21/09/2010	27/10/2011	27/10/2011	---
02T10000 - pagamento inicial	27/10/2011	27/04/2012	27/04/2012	---
02T25000 - pagamento com sobretaxa	27/04/2012	29/10/2012	24/10/2012	---
02T02000 - não há renovações a pagamento	24/10/2012	29/10/2012	29/10/2012	---
02T15000 - pagamento de renovação	29/10/2012	29/04/2013	12/11/2012	---
02T02000 - não há renovações a pagamento	12/11/2012	28/10/2013	28/10/2013	---
02T15000 - pagamento de renovação	28/10/2013	28/04/2014	28/04/2014	---
02T25000 - pagamento com sobretaxa	28/04/2014	27/10/2014	27/10/2014	---
02T30000 - pagamento com revalidação	27/10/2014	27/04/2015	27/04/2015	---
02T30101 - publicação caducidade fpt	27/10/2014	03/11/2014	03/11/2014	03/11/2014
02T30202 - caducidade fpt publicada	03/11/2014	04/05/2015	04/05/2015	---
02T30000 - pagamento com revalidação	27/04/2015	27/04/2016	03/11/2015	---
02T30203 - revalidação notificada	04/05/2015	03/11/2015	03/11/2015	---
02T08000 - falta de pagamento (rev.)	03/11/2015	---	---	---

### Registo de Taxas Pagas

Nº da Taxa	Data do Documento	Nº do Documento
3	24-10-2012	1000080630
4	12-11-2012	1000085193

## Entidades Interveniêntes

Entidade	Nome	Morada	Localidade	Intervenção	Data de Início	Data de Fim
2303639	Essência Do Vinho - Promoção E Distribuição De Vinho, Lda.	Rua Ferreira Borges, Palácio Da Bolsa	4099-039 Porto - Portugal	requerente / titular	27/04/2010	
2303638	Nuno Guedes Vaz Pires			inventor	27/04/2010	
1484859	Adeodato Freire Pinto	Av. Da Boavista, 3265, 7º	4100-139 Porto - Portugal	mandatário	27/04/2010	



## Documentos Relacionados

Número	Data de Entrada	Acto Requerido	Requerente	Acto Executado	Data de Execução	Despacho
1000035173	27/04/2010 às 15:19:55	0299 - pedido de mod.de utilidade	inclusão de pedido pendente	29/04/2010	deferido	
1000065165	23/08/2010 às 12:52:44	0263 - subst.elem.pedido	Essência Do Vinho - Promoção E Distribuição De Vinho, Lda.	juntar doc. deferidos diversos	27/08/2010	deferido
1000009425	03/02/2011 às 11:48:28	0269 - titulo provisório	Essência Do Vinho - Promoção E Distribuição De Vinho, Lda.	pagam. de taxa de título (prov.)	03/02/2011	deferido
1000080630	24/10/2012 às 18:13:42	0287 - renovação	Essência Do Vinho - Promoção E Distribuição De Vinho, Lda.	pagam. de taxas periódicas	24/10/2012	deferido
1000085193	12/11/2012 às 16:13:18	0287 - renovação	Essência Do Vinho - Promoção E Distribuição De Vinho, Lda.	pagam. de taxas periódicas	12/11/2012	deferido



## Boletins Relacionados

Boletim	Motivo de Publicação	Situação do Boletim	Nº do Documento	Texto
27/10/2010	02 - publicação de pedidos	publicado	-	-
03/11/2014	13 - caducidades por f.p. de taxas	publicado	-	-



## Prioridades

---

 Nota: Não existem registos de prioridades.



## Países Designados

---

 Nota: Não aplicável a esta modalidade.



## Epígrafe em Língua Estrangeira

---

 Nota: Não aplicável a esta modalidade.

