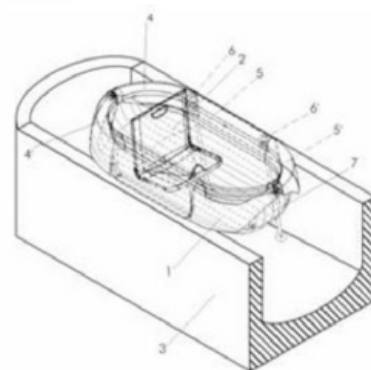


PATENTE NACIONAL Nº 105022

SISTEMA DE APOIO AO BANHO PARA CRIANÇAS

Síntese do Processo

Nº do Pedido	1000025523
Data de Apresentação	24-03-2010
Data do Pedido	24-03-2010
Fase Actual	PATENTE RECUSADA
Data de Início da Fase	02-07-2012
Data de Fim Previsto	---
Situação de Taxas	PAGAMENTO NÃO-APLICÁVEL
Data de Início da Sit.	30-03-2012
Data de Fim Previsto da Sit.	---
Taxas Pagas	3
Taxas Devidas	0
BPI 1ª Publicação	26/09/2011
Data do Despacho	27-03-2012
BPI do Despacho	30/03/2012
Data de Início de Vigência	---
Data Limite de Vigência	---
Titulares	INSTITUTO POLITÉCNICO DE LEIRIA
Mandatário	JOSÉ MANUEL CARRAÇA DA SILVA
Classificação Internacional	A47K 3/03 (2006.01)
Processo em Tribunal	NÃO
Tribunal	---
Data de Envio	---



Texto do Resumo

A PRESENTE INVENÇÃO REFERE-SE A UM SISTEMA DE APOIO AO BANHO PARA CRIANÇAS CONSTITUÍDO POR DOIS ELEMENTOS, A BANHEIRA (1) QUE É O SUPORTE DO CONJUNTO E UMA CADEIRA DESTACÁVEL (2). ESTE SISTEMA ASSENTA A SUA ESTRUTURA SOBRE UMA BANHEIRA CONVENCIONAL (3). A BANHEIRA TEM UM FORMATO OVALADO E É CONSTITUÍDA POR DOIS ELEMENTOS RÍGIDOS ESTRUTURAIS (AROS) (4 E 4'); DOIS APOIOS COM FORMA TUBULAR (5 E 5') QUE PERMITEM REGULAÇÃO, SUPORTE E ELEVAÇÃO, E SE LIGAM À ESTRUTURA EM DOIS PONTOS DE FIXAÇÃO (6 E 6'), SITUADOS NAS CAVIDADES INFERIORES, NUM DOS AROS (4'); E UM ELEMENTO MALEÁVEL DOBRÁVEL (TELA) (7) QUE ESTÁ FIXO AO LONGO DA CAVIDADE INTERNA DOS AROS (4 E 4') E SE PROLONGA NO SENTIDO DESCENDENTE, QUANDO ABERTO FUNCIONA COMO RESERVATÓRIO DE ÁGUA. NESTE CONJUNTO INCORPORA-SE A CADEIRA (2).



Classificação Internacional

Classe	Nível	Categoria	Valor
A47K 3/03 (2006.01)	avanzado	primeira	inventiva
A47K 3/06 (2006.01)	avanzado	outra	inventiva
A47K 3/02 (2006.01)	avanzado	outra	inventiva



Fases Jurídicas

Fase	Data de Início	Data de Fim Previsto	Data de Fim Efectiva	Boletim	Entidade
01000000 - pedido-apresentado no inpi	24/03/2010	---	29/03/2010	---	---
01100000 - pedido-aguarda envio p/d.n.	29/03/2010	01/04/2010	01/04/2010	---	---
01101000 - pedido-confirm.envio p/d.n.	01/04/2010	---	15/04/2010	---	---
01102000 - pedido-envio p/d.n.confirmando	15/04/2010	19/04/2010	19/04/2010	---	---
01110000 - pedido-aguarda exame formal	19/04/2010	---	18/05/2010	---	---
01122000 - pedido-forma irreg.(notificado)	18/05/2010	---	19/07/2010	---	---
01125109 - ofício - reivindicações	18/05/2010	19/07/2010	19/07/2010	---	1853623
01110000 - pedido-aguarda exame formal	19/07/2010	---	18/08/2010	---	---
01120000 - pedido-pub.regular	18/08/2010	26/09/2011	26/09/2011	26/09/2011	---
01140000 - pedido-oposição possível	26/09/2011	28/11/2011	28/11/2011	---	---
01160000 - estudo-aguarda despacho	28/11/2011	---	29/12/2011	---	---
01170000 - estudo-notificado	29/12/2011	---	29/02/2012	---	---
01171034 - notific.- exame invenção	29/12/2011	29/02/2012	29/02/2012	---	1853623
01160000 - estudo-aguarda despacho	29/02/2012	---	27/03/2012	---	---
01400000 - recusado/(est)-pub.despacho	27/03/2012	30/03/2012	30/03/2012	30/03/2012	---
01402000 - recusado-despacho publicado	30/03/2012	02/07/2012	02/07/2012	---	---
01900000 - patente recusada	02/07/2012	---	---	---	---

Taxas Periódicas

Situações de Taxas

Situação	Data de Início	Data de Fim Previsto	Data de Fim Efectiva	Boletim
01T00000 - pagamento não-aplicável	24/03/2010	---	18/08/2010	---
01T01000 - taxas incluídas no pedido	18/08/2010	26/09/2011	26/09/2011	---
01T10000 - pagamento inicial	26/09/2011	26/03/2012	26/03/2012	---
01T02000 - não há renovações a pagamento	26/03/2012	24/09/2012	30/03/2012	---
01T00000 - pagamento não-aplicável	30/03/2012	---	---	---

Registo de Taxas Pagas

Nº da Taxa	Data do Documento	Nº do Documento
3	22-11-2011	1000089496

Entidades Intervinentes

Entidade	Nome	Morada	Localidade	Intervenção	Data de Início	Data de Fim
1853623	Instituto Politécnico De Leiria	Edifício Sede Ipl, Rua General Norton De Matos, Apartado 4133	2411-901 Leiria - Portugal	requerente / titular	24/03/2010	
2298402	Lina Raquel Da Cruz Durão			inventor	24/03/2010	
852625	Paulo Jorge Da Silva Bárto			inventor	24/03/2010	
2298405	André Da Silva Clemente			inventor	24/03/2010	
2298403	Paula Cristina Rodrigues Martins			inventor	24/03/2010	
2235162	Carlos Alexandre Bento Capela			inventor	24/03/2010	
2233741	Nuno Manuel Fernandes Alves			inventor	24/03/2010	
46	Maria Silvina Vieira Pereira Ferreira	Av. Casal Ribeiro, 50 - 3º	1000-093 Lisboa - Portugal	mandatário	24/03/2010	18/01/2012
2379943	José Manuel Carraça Da Silva	Rua General Norton De Matos, Apartado 4133	2411-901 Leiria - Portugal	mandatário	18/01/2012	

Documentos Relacionados

Número	Data de Entrada	Acto Requerido	Requerente	Acto Executado	Data de Execução	Despacho
1000025523	24/03/2010 às 15:32:56	0199 - pedido de patente nacional	inclusão de pedido pendente	29/03/2010	deferido	
1000045890	04/06/2010 às 15:39:50	0163 - subst.elem.pedido	Instituto Politécnico De Leiria	juntar doc. deferidos diversos	15/06/2010	deferido
1000063941	17/08/2010 às 12:35:44	0105 - pedido devolução taxas	Instituto Politécnico De Leiria	juntar doc. deferidos diversos	28/09/2010	deferido
1000089496	22/11/2011 às 15:54:42	0187 - renovação	Instituto Politécnico De Leiria	pagam. de taxas periódicas	22/11/2011	deferido
3239590	29/12/2011 às 15:29:19			01IP0130 - Relatório Exame PAT	29/12/2011	
1000004747	18/01/2012 às 10:18:24	0129 - alteração de mandatário	Instituto Politécnico De Leiria	corr. entid. interven. (requer.)	18/01/2012	deferido
3288512	27/03/2012 às 12:31:32			01IP0130 - Relatório Exame PAT	27/03/2012	
3288511	27/03/2012 às 12:32:49			01IP0163 - Parecer de recusa (PAT_ MUT_ PCT_ MUI_ TPS)	27/03/2012	
3288513	27/03/2012 às 12:37:14			01IP0133 - Despacho PAT	27/03/2012	

Boletins Relacionados

Boletim	Motivo de Publicação	Situação do Boletim	Nº do Documento	Texto
26/09/2011	02 - publicação de pedidos	publicado	-	-
30/03/2012	14 - despachos de recusa	publicado	-	recusado nos termos da alínea c) do nº1 do artigo 24º com referência ao nº9 do artigo 68º e nos termos da alínea a) do nº 1 do artigo 73º do código da propriedade industrial.



Prioridades

 Nota: Não existem registos de prioridades.



Países Designados

 Nota: Não aplicável a esta modalidade.



Epígrafe em Língua Estrangeira

 Nota: Não aplicável a esta modalidade.

