

DESENHO OU MODELO NACIONAL Nº 1854

elementos de sinalética

Síntese do Processo

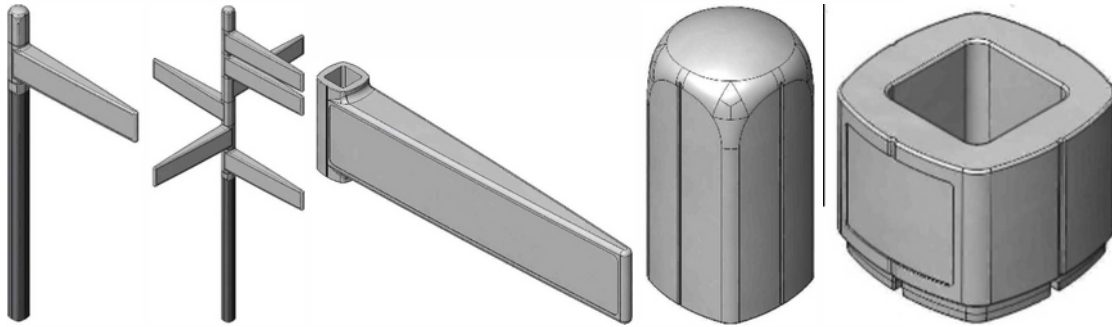
Nº do Pedido	1000022359
Data de Apresentação	15-03-2010
Data do Pedido	15-03-2010
Nº de Objectos	5
Fase Actual	REGISTO CADUCO
Data de Início da Fase	22-09-2016
Data de Fim Previsto	---
Situação de Taxas	FALTA DE PAGAMENTO (REV.)
Data de Início da Sit.	22-09-2016
Data de Fim Previsto da Sit.	---
Taxas Pagas	1
Taxas Devidas	1
BPI 1ª Publicação	14/05/2010
Data do Despacho	22-07-2010
BPI do Despacho	27/07/2010
Data de Início de Vigência	15-03-2010
Data Limite de Vigência	15-03-2035
Titulares	MASITRAVE - COMÉRCIO, MONTAGEM, REPARAÇÃO, MANUTENÇÃO E PROJECTOS DE SINAIS DE TRAFEGO, LDA. MEIO CORTE, SINALIZAÇÃO DE TRÂNSITO, S.A.
Mandatário	---
Classificação de Locarno	10-06 APARELHOS/DISPOSITIVOS DE SINALIZAÇÃO
Processo em Tribunal	NÃO
Tribunal	---
Data de Envio	---



Nota

Ver os restantes objectos no separador de figuras.

Figuras



Texto do Resumo

SISTEMA DE SINALÉTICA DIRECCIONAL URBANA.



Classificação de Locarno

Edição 9

Classe	Descrição
10-06	aparelhos/dispositivos de sinalização



Fases Jurídicas

Fase	Data de Início	Data de Fim Previsto	Data de Fim Efectiva	Boletim	Entidade
54000000 - pedido-apresentado no inpi	15/03/2010	---	22/03/2010	---	---
54110000 - pedido-aguarda exame formal	22/03/2010	---	11/05/2010	---	---
54120000 - pedido-pub.regular	11/05/2010	14/05/2010	14/05/2010	14/05/2010	---
54140000 - pedido-oposição possível	14/05/2010	14/07/2010	14/07/2010	---	---
54160000 - estudo-aguarda despacho	14/07/2010	---	22/07/2010	---	---
54200000 - conc. total-pub.de despacho	22/07/2010	27/07/2010	27/07/2010	27/07/2010	---
54305000 - registo concedido	27/07/2010	15/03/2035	22/09/2016	---	---
54902000 - caduco-por falta de revalid.	22/09/2016	---	---	---	---



Taxas Periódicas

Situações de Taxas

Situação	Data de Início	Data de Fim Previsto	Data de Fim Efectiva	Boletim
54T00000 - pagamento n/ aplicável	15/03/2010	---	11/05/2010	---
54T01000 - taxa incluída no pedido	11/05/2010	15/09/2014	15/09/2014	---
54T10000 - pagamento inicial	15/09/2014	16/03/2015	16/03/2015	---
54T25000 - pagamento com sobretaxa	16/03/2015	15/09/2015	15/09/2015	---
54T30000 - pagamento com revalidação	15/09/2015	16/03/2020	22/09/2016	---
54T30101 - publicação caducidade fpt	15/09/2015	22/09/2015	22/09/2015	22/09/2015
54T30202 - caducidade fpt publicada	22/09/2015	22/03/2016	22/03/2016	---
54T30203 - revalidação notificada	22/03/2016	22/09/2016	22/09/2016	---
54T08000 - falta de pagamento (rev.)	22/09/2016	---	---	---

 Nota: Não existem registos de taxas efectivamente pagas em PT.

Entidades Intervinentes

Entidade	Nome	Morada	Localidade	Intervenção	Data de Início	Data de Fim
2297221	Masitrave - Comércio, Montagem, Reparação, Manutenção E Projectos De Sinais De Trafego, Lda.	Rua Da Alameda, 11	8000-263 Faro - Portugal	requerente / titular	15/03/2010	
2297220	Meio Corte, Sinalização De Trânsito, S.A.	Zona Industrial Vale Do Alecrim, 119	2950-437 Palmela - Portugal	requerente / titular	15/03/2010	
2297307	Nelson Constantino Queiroz Pinheiro			inventor	15/03/2010	



Documentos Relacionados

Número	Data de Entrada	Acto Requerido	Requerente	Acto Executado	Data de Execução	Despacho
1000022359	15/03/2010 às 16:13:23	5499 - pedido de desenho/modelo nac.	inclusão de pedido pendente	22/03/2010	deferido	
2842719	21/07/2010 às 19:01:47			54IP0237 - Relatório de Exame - DOM Concessao	21/07/2010	
1000060056	29/07/2010 às 16:30:48	5411 - titulo desmaterializado	Masitrave - Comércio, Montagem, Reparação, Manutenção E Projectos De Sinais De Trafego, Lda.	pagam. de taxa de título (norm.)	29/07/2010	deferido



Boletins Relacionados

Boletim	Motivo de Publicação	Situação do Boletim	Nº do Documento	Texto
14/05/2010	02 - publicação de pedidos	publicado	- -	
27/07/2010	10 - despachos de concessão	publicado	- -	
22/09/2015	13 - caducidades por f.p. de taxas	publicado	- -	



Prioridades

 Nota: Não existem registos de prioridades.



Países Designados

 Nota: Não aplicável a esta modalidade.



Classificação de Viena

 Nota: Não existem registos de classificação de Viena.

