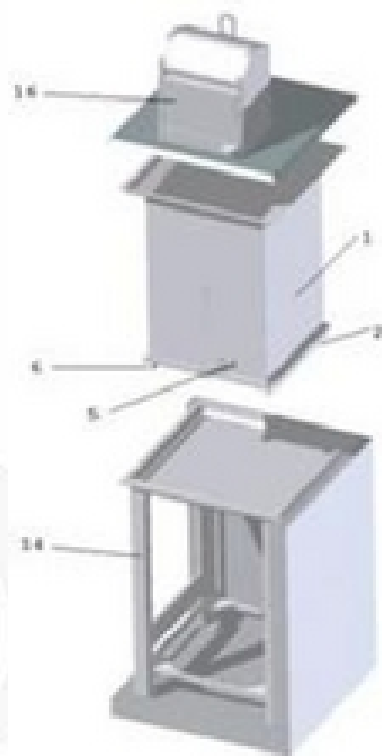


## MODELO DE UTILIDADE NACIONAL Nº 10535

### SISTEMA DE CONTENTORES ENTERRADOS PARA RECOLHA DE RESÍDUOS

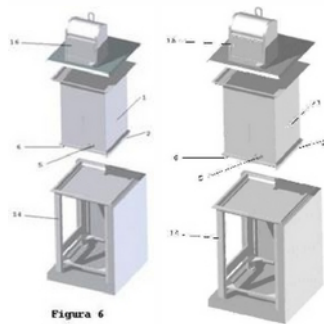
#### Síntese do Processo

Nº do Pedido	1000015529
Data de Apresentação	22-02-2010
Data do Pedido	22-02-2010
Fase Actual	REGISTO CADUCO
Data de Início da Fase	01-09-2016
Data de Fim Previsto	---
Situação de Taxas	FALTA DE PAGAMENTO (REV.)
Data de Início da Sit.	01-09-2016
Data de Fim Previsto da Sit.	---
Taxas Pagas	5
Taxas Devidas	2
BPI 1ª Publicação	23/08/2010
Data do Despacho	22-11-2010
BPI do Despacho	---
Data de Início de Vigência	22-02-2010
Data Limite de Vigência	22-02-2020
Titulares	ABER - EMBRAIAGENS E COMANDOS HIDRÁULICOS, ANTÓNIO BERNARDES, LDA.
Mandatário	MARIA PEREIRA DA CRUZ ALVES GARCIA
Classificação Internacional	B65F 1/00 (2006.01)
Processo em Tribunal	NÃO
Tribunal	---
Data de Envio	---



**Figura 6**

## Figuras



**Figura 6**



## Texto do Resumo

---

A PRESENTE INVENÇÃO DIZ RESPEITO A UM SISTEMA DE CONTENTORES ENTERRADOS PARA A RECOLHA DE RESÍDUOS, O QUAL COMPREENDE UMA ESTRUTURA BASE (14) E UM CONTENTOR (1) CUJA APLICAÇÃO PREFERENCIAL SE DESTINA A MARCOS (16) COM PELO MENOS UM GANCHO DE IÇAMENTO. PARA EVITAR OS HABITUAIS CONTRATEMPOS DESTE TIPO DE SISTEMAS, SOBRETUDO O RUÍDO E OS DANOS CAUSADOS NOS CONTENTORES AQUANDO DO MANUSEAMENTO DO CONJUNTO PARA DESPEJO DOS LIXOS OU MANUTENÇÃO, O PRESENTE SISTEMA É CONSTITUÍDO AINDA, POR PELO MENOS UMA PORTA INFERIOR (2) E UM CONJUNTO DE RODAS (6) APLICADAS NAS EXTREMIDADES DA PORTA INFERIOR (2) E POR PELO MENOS UMA CAIXA DE FECHO (5), OS QUAIS PERMITEM A FÁCIL ABERTURA E FECHO DO SISTEMA, COM REDUZIDO RUÍDO. A INVENÇÃO AGORA APRESENTADA CARACTERIZA-SE AINDA PELO CONTENTOR PROPRIAMENTE DITO, ASSIM COMO A ESTRUTURA BASE (14), SE APRESENTAREM ISENTOS DE ELEMENTOS DE LIGAÇÃO DO TIPO REBITES, CONTRIBUINDO PARA UMA MAIOR SOLIDEZ DE TODO O CONJUNTO.



## Classificação Internacional

Classe	Nível	Categoria	Valor
B65F 1/00 (2006.01)	avanzado	primeira	inventiva
B65F 1/12 (2006.01)	avanzado	outra	inventiva



## Fases Jurídicas

Fase	Data de Início	Data de Fim Previsto	Data de Fim Efectiva	Boletim	Entidade
02000000 - pedido-apresentado no inpi	22/02/2010	---	24/02/2010	---	---
02100000 - pedido-aguarda envio p/d.n.	24/02/2010	01/03/2010	01/03/2010	---	---
02101000 - pedido-confirm.envio p/d.n.	01/03/2010	---	11/03/2010	---	---
02102000 - pedido-envio p/d.n.confirmando	11/03/2010	18/03/2010	18/03/2010	---	---
02110000 - pedido-aguarda exame formal	18/03/2010	---	14/04/2010	---	---
02120000 - pedido-pub.regular	14/04/2010	23/08/2010	23/08/2010	23/08/2010	---
02140000 - pedido-oposição possível	23/08/2010	25/10/2010	25/10/2010	---	---
02165000 - pedido-aguarda conc. provisória	25/10/2010	---	22/11/2010	---	---
02230000 - concedido provisoriamente	22/11/2010	---	01/09/2016	---	---
02902000 - caduco-por falta de revalid.	01/09/2016	---	---	---	---



## Taxas Periódicas

### Situações de Taxas

Situação	Data de Início	Data de Fim Previsto	Data de Fim Efectiva	Boletim
02T00000 - pagamento n/ aplicável	22/02/2010	---	14/04/2010	---
02T01000 - taxa incluída no pedido	14/04/2010	22/08/2011	22/08/2011	---
02T10000 - pagamento inicial	22/08/2011	22/02/2012	22/02/2012	---
02T02000 - não há renovações a pagamento	22/02/2012	22/08/2012	22/08/2012	---
02T15000 - pagamento de renovação	22/08/2012	22/02/2013	16/01/2013	---
02T02000 - não há renovações a pagamento	16/01/2013	23/08/2013	23/08/2013	---
02T15000 - pagamento de renovação	23/08/2013	24/02/2014	21/02/2014	---
02T02000 - não há renovações a pagamento	21/02/2014	25/08/2014	25/08/2014	---
02T15000 - pagamento de renovação	25/08/2014	23/02/2015	23/02/2015	---
02T25000 - pagamento com sobretaxa	23/02/2015	24/08/2015	24/08/2015	---
02T30000 - pagamento com revalidação	24/08/2015	22/02/2016	22/02/2016	---
02T30101 - publicação caducidade fpt	24/08/2015	01/09/2015	01/09/2015	01/09/2015
02T30202 - caducidade fpt publicada	01/09/2015	01/03/2016	01/03/2016	---
02T30000 - pagamento com revalidação	22/02/2016	22/02/2017	01/09/2016	---
02T30203 - revalidação notificada	01/03/2016	01/09/2016	01/09/2016	---
02T08000 - falta de pagamento (rev.)	01/09/2016	---	---	---

### Registo de Taxas Pagas

Nº da Taxa	Data do Documento	Nº do Documento
3	11-01-2012	1000002896
4	16-01-2013	1000003914
5	21-02-2014	1000014978

## Entidades Intervinentes

Entidade	Nome	Morada	Localidade	Intervenção	Data de Início	Data de Fim
1834728	Aber - Embraiagens E Comandos Hidráulicos, António Bernardes, Lda.	Rua Francisco Almeida, 30, Vila Nova Da Telha	4470-410 Maia - Portugal	requerente / titular	22/02/2010	
1834729	Rui Bernardes			inventor	22/02/2010	
20	Anabela Teixeira De Carvalho	Edifício Net - Rua De Salazares, 842	4149-002 Porto - Portugal	mandatário	22/02/2010	12/02/2014
46	Maria Silvina Vieira Pereira Ferreira	Av. Casal Ribeiro, 50 - 3º	1000-093 Lisboa - Portugal	mandatário	12/02/2014	16/05/2019
600054	Ricardo Jorge Dinis Abrantes	Taguspark, Núcleo Central 383, Oeiras	2740-122 Porto Salvo - Portugal	mandatário	16/05/2019	31/03/2022
600031	Maria Pereira Da Cruz Alves Garcia	Av. Casal Ribeiro, 50, 3º	1000-093 Lisboa - Portugal	mandatário	31/03/2022	



## Documentos Relacionados

Número	Data de Entrada	Acto Requerido	Requerente	Acto Executado	Data de Execução	Despacho
1000015529	22/02/2010 às 12:19:22	0299 - pedido de mod.de utilidade	inclusão de pedido pendente	24/02/2010	deferido	
1000002896	11/01/2012 às 14:13:20	0287 - renovação	Aber - Embraiagens E Comandos Hidráulicos, António Bernardes, Lda.	pagam. de taxas periódicas	11/01/2012	deferido
1000003914	16/01/2013 às 11:06:01	0287 - renovação	Aber - Embraiagens E Comandos Hidráulicos, António Bernardes, Lda.	pagam. de taxas periódicas	16/01/2013	deferido
1000014978	21/02/2014 às 10:24:34	0287 - renovação	Aber - Embraiagens E Comandos Hidráulicos, António Bernardes, Lda.	pagam. de taxas periódicas	21/02/2014	deferido



## Boletins Relacionados

Boletim	Motivo de Publicação	Situação do Boletim	Nº do Documento	Texto
23/08/2010	02 - publicação de pedidos	publicado	- -	
01/09/2015	13 - caducidades por f.p. de taxas	publicado	- -	



## Prioridades

---

 Nota: Não existem registos de prioridades.



## Países Designados

---

 Nota: Não aplicável a esta modalidade.



## Epígrafe em Língua Estrangeira

---

 Nota: Não aplicável a esta modalidade.

