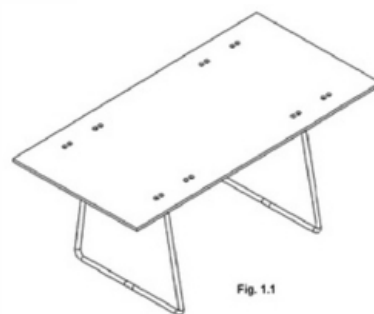


## DESENHO OU MODELO NACIONAL Nº 1756

**mesa**

### Síntese do Processo

Nº do Pedido	1000117585
Data de Apresentação	22-12-2009
Data do Pedido	22-12-2009
Nº de Objectos	1
Fase Actual	REGISTO CONCEDIDO
Data de Início da Fase	06-04-2010
Data de Fim Previsto	22-12-2034
Situação de Taxas	NÃO HÁ RENOVAÇÕES A PAGAMENTO
Data de Início da Sit.	18-12-2024
Data de Fim Previsto da Sit.	25-06-2029
Taxas Pagas	4
Taxas Devidas	0
BPI 1ª Publicação	18/01/2010
Data do Despacho	29-03-2010
BPI do Despacho	06/04/2010
Data de Início de Vigência	22-12-2009
Data Limite de Vigência	22-12-2034
Titulares	UNIVERSIDADE DE AVEIRO
Mandatário	LUÍS MANUEL DE ALMADA DA SILVA CARVALHO
Classificação de Locarno	06-03 MESAS E SIMILARES, SECRETÁRIAS PARA ESCRITÓRIO
Processo em Tribunal	NÃO
Tribunal	---
Data de Envio	---



## Texto do Resumo

---

 Nota: Não existe texto do resumo.



## Classificação de Locarno

---

Edição 9

Classe	Descrição
06-03	mesas e similares, secretárias para escritório



## Fases Jurídicas

Fase	Data de Início	Data de Fim Previsto	Data de Fim Efectiva	Boletim	Entidade
54000000 - pedido-apresentado no inpi	22/12/2009	---	29/12/2009	---	---
54110000 - pedido-aguarda exame formal	29/12/2009	---	13/01/2010	---	---
54120000 - pedido-pub.regular	13/01/2010	18/01/2010	18/01/2010	18/01/2010	---
54140000 - pedido-oposição possível	18/01/2010	18/03/2010	18/03/2010	---	---
54160000 - estudo-aguarda despacho	18/03/2010	---	29/03/2010	---	---
54200000 - conc. total-pub.de despacho	29/03/2010	06/04/2010	06/04/2010	06/04/2010	---
54305000 - registo concedido	06/04/2010	22/12/2034	---	---	---



## Taxas Periódicas

### Situações de Taxas

Situação	Data de Início	Data de Fim Previsto	Data de Fim Efectiva	Boletim
54T00000 - pagamento n/ aplicável	22/12/2009	---	13/01/2010	---
54T01000 - taxa incluída no pedido	13/01/2010	23/06/2014	23/06/2014	---
54T10000 - pagamento inicial	23/06/2014	22/12/2014	22/12/2014	---
54T02000 - não há renovações a pagamento	22/12/2014	24/06/2019	24/06/2019	---
54T15000 - pagamento de renovação	24/06/2019	23/12/2019	28/06/2019	---
54T02000 - não há renovações a pagamento	28/06/2019	24/06/2024	24/06/2024	---
54T15000 - pagamento de renovação	24/06/2024	23/12/2024	18/12/2024	---
54T02000 - não há renovações a pagamento	18/12/2024	25/06/2029	---	---

### Registo de Taxas Pagas

Nº da Taxa	Data do Documento	Nº do Documento
2	26-06-2014	1000051716
3	28-06-2019	2000894995
4	18-12-2024	2006730106

## Entidades Intervinentes

Entidade	Nome	Morada	Localidade	Intervenção	Data de Início	Data de Fim
883652	Universidade De Aveiro	Campus Universitário De Santiago	3810-193 Aveiro - Portugal	requerente / titular	22/12/2009	
217147	Francisco Maria Mendes De Seça Da Providência Santarém			inventor	22/12/2009	
73	Luís Manuel De Almada Da Silva Carvalho	Rua Vitor Cordon , 10-A	1249-103 Lisboa - Portugal	mandatário	22/12/2009	



## Documentos Relacionados

Número	Data de Entrada	Acto Requerido	Requerente	Acto Executado	Data de Execução	Despacho
1000117585	22/12/2009 às 17:02:38	5499 - pedido de desenho/modelo nac.	inclusão de pedido pendente	29/12/2009	deferido	
2779209	26/03/2010 às 17:20:08			54IP0237 - Relatório de Exame - DOM Concessao	26/03/2010	
1000057578	22/07/2011 às 16:23:15	5468 - titulo	Universidade De Aveiro	pagam. de taxa de título (norm.)	22/07/2011	deferido
1000051716	26/06/2014 às 12:32:22	5487 - renovação	Universidade De Aveiro	pagam. de anuidades/revalid.	26/06/2014	deferido
2000894995	28/06/2019 às 17:43:46	5487 - renovação	Universidade De Aveiro	pagam. de anuidades/revalid.	28/06/2019	deferido
2006730106	18/12/2024 às 15:21:10	5487 - renovação	Universidade De Aveiro	pagam. de anuidades/revalid.	18/12/2024	deferido



## Boletins Relacionados

Boletim	Motivo de Publicação	Situação do Boletim	Nº do Documento	Texto
18/01/2010	02 - publicação de pedidos	publicado	- -	
06/04/2010	10 - despachos de concessão	publicado	- -	



## Prioridades

---

 Nota: Não existem registos de prioridades.



## Países Designados

---

 Nota: Não aplicável a esta modalidade.



## Classificação de Viena

---

 Nota: Não existem registos de classificação de Viena.

