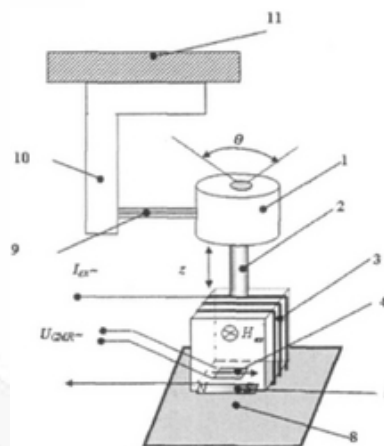


PATENTE NACIONAL Nº 104826

TRANSDUTOR INDUTIVO PARA ENSAIOS NÃO-DESTRUTIVOS EM MATERIAIS CONDUTORES COM CAPACIDADE DE GERAÇÃO DE CAMPOS MAGNÉTICOS DE EXCITAÇÃO UNIFORME E DE DETECÇÃO DO CAMPO MAGNÉTICO INDUZIDO UTILIZANDO MAGNETORESISTÊNCIAS DE TIPO GIGANTE

Síntese do Processo

Nº do Pedido	1000108735
Data de Apresentação	20-11-2009
Data do Pedido	20-11-2009
Fase Actual	PEDIDO-REFORMULADO
Data de Início da Fase	06-07-2012
Data de Fim Previsto	---
Situação de Taxas	PAGAMENTO NÃO-APLICÁVEL
Data de Início da Sit.	06-07-2012
Data de Fim Previsto da Sit.	---
Taxas Pagas	4
Taxas Devidas	0
BPI 1ª Publicação	20/05/2011
Data do Despacho	---
BPI do Despacho	---
Data de Início de Vigência	20-11-2009
Data Limite de Vigência	20-11-2029
Titulares	INSTITUTO SUPERIOR TÉCNICO
Mandatário	---
Classificação Internacional	G01N 27/90 (2006.01)
Processo em Tribunal	NÃO
Tribunal	---
Data de Envio	---



Texto do Resumo

ESTE INVENTO, DESENVOLVIDO NA ÁREA DA ENGENHARIA ELECTROTÉCNICA, APLICA-SE AO ENSAIO NÃO DESTRUTIVO DE CHAPAS DE MATERIAL CONDUTOR, NA DETECÇÃO DE DEFEITOS NO MATERIAL COMO FISSURAS DE FADIGA MECÂNICA OU DEFEITOS NAS LINHAS DE SOLDADURA. TRATA-SE DE UM TRANSDUTOR INDUTIVO COM UMA BOBINA DE EXCITAÇÃO DE SECÇÃO RECTANGULAR (3), PARA A GERAÇÃO DE CAMPO MAGNÉTICO ALTERNADO ESPACIALMENTE UNIFORME NA ZONA DA ESTRUTURA QUE ESTÁ A SER ANALISADA E UM SENSOR MAGNETÓMETRO COM MAGNETORESISTÊNCIAS GIGANTES (4) PARA DETECÇÃO DO CAMPO MAGNÉTICO SECUNDÁRIO RESULTANTE DAS CORRENTES DE FOUCAULT QUE SE DESENVOLVEM POR INDUÇÃO NA ESTRUTURA (8). POR DESLOCAMENTO DO TRANSDUTOR SOBRE A ESTRUTURA A ENSAIAR (8) E UTILIZANDO UM SISTEMA DE CONDICIONAMENTO, AQUISIÇÃO E PROCESSAMENTO DOS SINAIS E APÓS EFECTUAR O PROCESSAMENTO IMPLEMENTADO NO PROGRAMA INSTALADO, SÃO EXTRAÍDOS OS VALORES DA AMPLITUDE E DA FASE DO CAMPO SECUNDÁRIO CUJAS VARIAÇÕES INDICAM A EXISTÊNCIA DE DEFEITOS NA ESTRUTURA MECÂNICA EM ENSAIO.



Classificação Internacional

Classe	Nível	Categoria	Valor
G01N 27/90 (2006.01)	avançado	primeira	inventiva
G01R 33/24 (2006.01)	avançado	outra	inventiva
G01N 27/82 (2006.01)	avançado	outra	inventiva



Fases Jurídicas

Fase	Data de Início	Data de Fim Previsto	Data de Fim Efectiva	Boletim	Entidade
01000000 - pedido-apresentado no inpi	20/11/2009	---	24/11/2009	---	---
01004000 - ped.provisório-aguarda conv.	24/11/2009	20/05/2010	20/05/2010	---	---
01005000 - ped.provisório-conv. notific.	20/05/2010	22/11/2010	22/11/2010	---	---
01100000 - pedido-aguarda envio p/d.n.	22/11/2010	02/12/2010	02/12/2010	---	---
01101000 - pedido-confirm.envio p/d.n.	02/12/2010	---	09/12/2010	---	---
01102000 - pedido-envio p/d.n.confirmando	09/12/2010	13/12/2010	13/12/2010	---	---
01110000 - pedido-aguarda exame formal	13/12/2010	---	12/01/2011	---	---
01122000 - pedido-forma irreg.(notificado)	12/01/2011	---	14/03/2011	---	---
01125109 - ofício - reivindicações	12/01/2011	14/03/2011	14/03/2011	---	2240917
01110000 - pedido-aguarda exame formal	14/03/2011	---	12/04/2011	---	---
01120000 - pedido-pub.regular	12/04/2011	20/05/2011	20/05/2011	20/05/2011	---
01140000 - pedido-oposição possível	20/05/2011	20/07/2011	20/07/2011	---	---
01160000 - estudo-aguarda despacho	20/07/2011	---	19/08/2011	---	---
01170000 - estudo-notificado	19/08/2011	---	19/10/2011	---	---
01171034 - notific.- exame invenção	19/08/2011	19/10/2011	19/10/2011	---	2240917
01160000 - estudo-aguarda despacho	19/10/2011	---	21/11/2011	---	---
01170000 - estudo-notificado	21/11/2011	---	21/12/2011	---	---
01171035 - notific.- (2ª notificação)-exm.fundo	21/11/2011	21/12/2011	21/12/2011	---	2240917
01160000 - estudo-aguarda despacho	21/12/2011	---	19/01/2012	---	---
01170000 - estudo-notificado	19/01/2012	---	20/02/2012	---	---
01171035 - notific.- (2ª notificação)-exm.fundo	19/01/2012	20/02/2012	20/02/2012	---	2240917
01160000 - estudo-aguarda despacho	20/02/2012	---	16/03/2012	---	---
01170000 - estudo-notificado	16/03/2012	---	16/04/2012	---	---
01171035 - notific.- (2ª notificação)-exm.fundo	16/03/2012	16/04/2012	16/04/2012	---	825217
01160000 - estudo-aguarda despacho	16/04/2012	---	16/05/2012	---	---
01170000 - estudo-notificado	16/05/2012	---	18/06/2012	---	---
01171035 - notific.- (2ª notificação)-exm.fundo	16/05/2012	18/06/2012	18/06/2012	---	825217
01160000 - estudo-aguarda despacho	18/06/2012	---	18/06/2012	---	---
01187000 - pedido-reform.est. (avi.p/bpi)	18/06/2012	06/07/2012	06/07/2012	06/07/2012	---
01803000 - arquivado-reformulado c/publ.	06/07/2012	---	---	---	---

Taxas Periódicas

Situações de Taxas

Situação	Data de Início	Data de Fim Previsto	Data de Fim Efectiva	Boletim
01T00000 - pagamento não-aplicável	20/11/2009	---	12/04/2011	---
01T01000 - taxas incluídas no pedido	12/04/2011	20/05/2011	20/05/2011	---
01T10000 - pagamento inicial	20/05/2011	21/11/2011	21/11/2011	---
01T02000 - não há renovações a pagamento	21/11/2011	21/05/2012	21/05/2012	---
01T15000 - pagamento de renovação	21/05/2012	20/11/2012	25/05/2012	---
01T02000 - não há renovações a pagamento	25/05/2012	21/05/2013	06/07/2012	---
01T00000 - pagamento não-aplicável	06/07/2012	---	---	---

Registo de Taxas Pagas

Nº da Taxa	Data do Documento	Nº do Documento
3	02-06-2011	1000043245
4	25-05-2012	1000041679

Entidades Interveniêntes

Entidade	Nome	Morada	Localidade	Intervenção	Data de Início	Data de Fim
825217	Instituto Superior Técnico	Área De Transferência De Tecnologia, Av. Rovisco Pais, 1	1049-001 Lisboa - Portugal	requerente / titular	20/11/2009	
2281793	Octavian Postolache			inventor	20/11/2009	
2281795	Helena Maria Dos Santos Geirinhas Ramos			inventor	20/11/2009	
2281794	Artur Fernando Delgado Lopes Ribeiro			inventor	20/11/2009	



Documentos Relacionados

Número	Data de Entrada	Acto Requerido	Requerente	Acto Executado	Data de Execução	Despacho
1000108735	20/11/2009 às 13:12:55	0198 - pedido provisório de patente	inclusão de pedido provisório	24/11/2009	deferido	
3471	22/11/2010 às 16:18:05	0121 - conversão ped. provisório	Instituto Superior Técnico	conversão de ped. provisório	22/11/2010	deferido
3810	15/03/2011 às 13:48:31	0163 - subst.elem.pedido	Instituto Superior Técnico	juntar doc. deferidos diversos	16/03/2011	deferido
1000043245	02/06/2011 às 10:31:34	0187 - renovação	Instituto Superior Técnico	pagam. de taxas periódicas	02/06/2011	deferido
4414	19/10/2011 às 15:59:46	0131 - resp. a notificação	Instituto Superior Técnico	juntar doc. deferidos diversos	25/10/2011	deferido
4583	22/12/2011 às 14:20:44	0131 - resp. a notificação	Instituto Superior Técnico	juntar doc. deferidos diversos	02/01/2012	deferido
4783	22/02/2012 às 12:13:48	0131 - resp. a notificação	Instituto Superior Técnico	juntar doc. deferidos diversos	02/03/2012	deferido
1000041679	25/05/2012 às 12:05:03	0187 - renovação	Instituto Superior Técnico	pagam. de taxas periódicas	25/05/2012	deferido

Boletins Relacionados

Boletim	Motivo de Publicação	Situação do Boletim	Nº do Documento	Texto
20/05/2011	02 - publicação de pedidos	publicado	-	-
06/07/2012	09 - avisos de reformulação	publicado	-	reformulado nos termos dos nºs 8 e 9 do art 11º do c.p.i., para o pedido de modelo de utilidade nº 10818 de 2012/04/12



Prioridades

 Nota: Não existem registos de prioridades.



Países Designados

 Nota: Não aplicável a esta modalidade.



Epígrafe em Língua Estrangeira

 Nota: Não aplicável a esta modalidade.

