

MODELO DE UTILIDADE NACIONAL Nº 10499

UTILIZAÇÃO DE PAÍNEIS SOLARES PARA ALIMENTAÇÃO DO CICLO DE REFRIGERAÇÃO, NOMEADAMENTE DE GELEIRAS/MALAS TÉRMICAS

Síntese do Processo

Nº do Pedido	1779
Data de Apresentação	12-11-2009
Data do Pedido	12-11-2009

Fase Actual	REGISTO CADUCO
Data de Início da Fase	22-11-2019
Data de Fim Previsto	---

Situação de Taxas	PAGAMENTO N/ APLICÁVEL
Data de Início da Sit.	12-11-2019
Data de Fim Previsto da Sit.	---
Taxas Pagas	10
Taxas Devidas	0

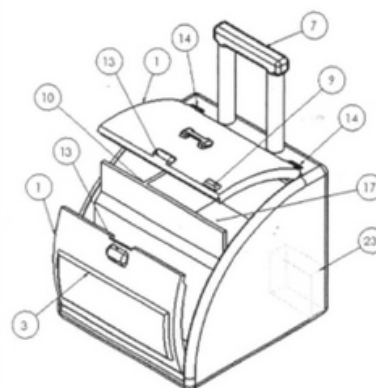
BPI 1ª Publicação	07/04/2010
Data do Despacho	17-12-2010
BPI do Despacho	22/12/2010
Data de Início de Vigência	12-11-2009
Data Limite de Vigência	12-11-2019

Titulares	INSTITUTO SUPERIOR TÉCNICO

Mandatário	---

Classificação Internacional	B65D 81/38 (2006.01)

Processo em Tribunal	NÃO
Tribunal	---
Data de Envio	---



Texto do Resumo

O PRESENTE INVENTO É UMA CAIXA REFRIGERADORA (GELEIRA OU MALA TÉRMICA) QUE UTILIZA PAINÉIS SOLARES PARA ALIMENTAÇÃO DO CICLO DE REFRIGERAÇÃO. A CAIXA REFRIGERADORA É CONSTITUÍDA POR: COMPARTIMENTO REFRIGERADO (17), ONDE SERÃO ARMAZENADOS OS PRODUTOS, MANTENDO-SE HERMETICAMENTE ISOLADA, QUANDO MONTADA COM A TAMPA; UM MÓDULO DIVISOR (10); DUAS TAMPAS ARTICULADAS (1), UMA PARA O COMPARTIMENTO REFRIGERADO E OUTRA PARA O NÃO REFRIGERADO, COM FUNCIONAMENTOS INDEPENDENTES E FECHADURAS INDIVIDUAIS (13) E DOBRADIÇAS (14) ENTRE AS TAMPAS ARTICULADAS. TEM UM REVESTIMENTO INTERIOR MONOBLOCO, TENDO APENAS CONTACTO COM O EVAPORADOR DO CICLO REFRIGERADOR, EMBUTIDO NA PARTE POSTERIOR DA CAIXA. A CAIXA TERÁ UM ENCAIXE NA PARTE INFERIOR DE FORMA A SUPOSTAR O SISTEMA DE TRANSPORTE, ASSIM COMO UM SUPORTE PARA A PEGA EXTENSÍVEL (7) NA PARTE POSTERIOR DA MESMA. SERÁ COLOCADO UM PAINEL SOLAR FLEXÍVEL NA TAMPA DO COMPARTIMENTO NÃO REFRIGERADO, UM DISPOSITIVO DE VERIFICAÇÃO / REGULAÇÃO DE TEMPERATURA (9), HAVENDO AINDA A POSSIBILIDADE DE ENCAIXE DE DIVISÓRIAS NO COMPARTIMENTO REFRIGERADO. O MÓDULO ENERGÉTICO SERÁ CONSTITUÍDO PELO PAINEL FOTOVOLTAICO (3), QUE ABSORVE A ENERGIA SOLAR, UMA BATERIA (23) QUE ACUMULA A ENERGIA ABSORVIDA DURANTE O DIA PARA PODER TRABALHAR DURANTE A NOITE, UM COMPRESSOR, EVAPORADOR, VÁLVULA DE EXPANSÃO E CONDENSADOR QUE PERFAZEM UM CICLO FRIGORÍFICO.



Classificação Internacional

Classe	Nível	Categoria	Valor
B65D 81/38 (2006.01)	avanzado	primeira	inventiva



Fases Jurídicas

Fase	Data de Início	Data de Fim Previsto	Data de Fim Efectiva	Boletim	Entidade
02000000 - pedido-apresentado no inpi	12/11/2009	---	13/11/2009	---	---
02100000 - pedido-aguarda envio p/d.n.	13/11/2009	16/11/2009	16/11/2009	---	---
02101000 - pedido-confirm.envio p/d.n.	16/11/2009	---	30/11/2009	---	---
02102000 - pedido-envio p/d.n.confirmando	30/11/2009	09/12/2009	09/12/2009	---	---
02110000 - pedido-aguarda exame formal	09/12/2009	---	08/01/2010	---	---
02122000 - pedido-forma irreg.(notificado)	08/01/2010	---	08/03/2010	---	---
02125178 - ofício - irregularid. várias	08/01/2010	08/03/2010	08/03/2010	---	825217
02110000 - pedido-aguarda exame formal	08/03/2010	---	01/04/2010	---	---
02120000 - pedido-pub.regular	01/04/2010	07/04/2010	07/04/2010	07/04/2010	---
02140000 - pedido-oposição possível	07/04/2010	07/06/2010	07/06/2010	---	---
02160000 - estudo-aguarda despacho	07/06/2010	---	08/07/2010	---	---
02170000 - estudo-notificado	08/07/2010	---	08/09/2010	---	---
02171034 - notific.- exame invenção	08/07/2010	08/09/2010	08/09/2010	---	825217
02160000 - estudo-aguarda despacho	08/09/2010	---	11/10/2010	---	---
02170000 - estudo-notificado	11/10/2010	---	11/11/2010	---	---
02171035 - notific.- (2ª notificação)-exm.fundo	11/10/2010	11/11/2010	11/11/2010	---	825217
02160000 - estudo-aguarda despacho	11/11/2010	---	17/12/2010	---	---
02200000 - conc. total-pub.de despacho	17/12/2010	22/12/2010	22/12/2010	22/12/2010	---
02305000 - modelo de utilidade concedido	22/12/2010	12/11/2019	12/11/2019	---	---
02655000 - caduco-(lim.vigência)-p/bpi.	12/11/2019	22/11/2019	22/11/2019	22/11/2019	---
02903000 - caduco-por esgot.de vigência	22/11/2019	---	---	---	---

Taxas Periódicas

Situações de Taxas

Situação	Data de Início	Data de Fim Previsto	Data de Fim Efectiva	Boletim
02T00000 - pagamento n/ aplicável	12/11/2009	---	01/04/2010	---
02T01000 - taxa incluída no pedido	01/04/2010	12/05/2011	12/05/2011	---
02T10000 - pagamento inicial	12/05/2011	14/11/2011	14/11/2011	---
02T02000 - não há renovações a pagamento	14/11/2011	14/05/2012	14/05/2012	---
02T15000 - pagamento de renovação	14/05/2012	12/11/2012	18/05/2012	---
02T02000 - não há renovações a pagamento	18/05/2012	13/05/2013	13/05/2013	---
02T15000 - pagamento de renovação	13/05/2013	12/11/2013	17/05/2013	---
02T02000 - não há renovações a pagamento	17/05/2013	13/05/2014	13/05/2014	---
02T15000 - pagamento de renovação	13/05/2014	12/11/2014	19/05/2014	---
02T02000 - não há renovações a pagamento	19/05/2014	13/05/2015	13/05/2015	---
02T15000 - pagamento de renovação	13/05/2015	12/11/2015	19/05/2015	---
02T02000 - não há renovações a pagamento	19/05/2015	13/05/2016	13/05/2016	---
02T15000 - pagamento de renovação	13/05/2016	14/11/2016	19/05/2016	---
02T02000 - não há renovações a pagamento	19/05/2016	15/05/2017	15/05/2017	---
02T15000 - pagamento de renovação	15/05/2017	13/11/2017	19/05/2017	---
02T02000 - não há renovações a pagamento	19/05/2017	14/05/2018	14/05/2018	---
02T15000 - pagamento de renovação	14/05/2018	12/11/2018	22/05/2018	---
02T02000 - não há renovações a pagamento	22/05/2018	13/05/2019	13/05/2019	---
02T40000 - limite da vigência	13/05/2019	12/11/2019	12/11/2019	---
02T00000 - pagamento n/ aplicável	12/11/2019	---	---	---

Registo de Taxas Pagas

Nº da Taxa	Data do Documento	Nº do Documento
3	31-05-2011	1000042597
4	18-05-2012	1000039423
5	17-05-2013	1000037352
6	19-05-2014	1000040201
7	19-05-2015	1000041157
8	19-05-2016	1000033700
9	19-05-2017	1000033367
10	22-05-2018	1000036028

Entidades Intervinentes

Entidade	Nome	Morada	Localidade	Intervenção	Data de Início	Data de Fim
825217	Instituto Superior Técnico	Área De Transferência De Tecnologia, Av. Rovisco Pais, 1	1049-001 Lisboa - Portugal	requerente / titular	12/11/2009	
2237739	Nuno Miguel Alves Lopes			inventor	12/11/2009	
2237738	Nuno Miguel Soares Ribeiro Justino			inventor	12/11/2009	
2237730	Sérgio Filipe Ferro Fernandes Da Ponte			inventor	12/11/2009	
1845207	Arlindo José De Pinho Figueiredo E Silva			inventor	12/11/2009	
2237740	Joaquim António Ramos Pereira			inventor	12/11/2009	
2237737	Nuno Miguel Mateus Teixeira			inventor	12/11/2009	



Documentos Relacionados

Número	Data de Entrada	Acto Requerido	Requerente	Acto Executado	Data de Execução	Despacho
1779	12/11/2009 às 11:19:55	0299 - pedido de mod.de utilidade	Instituto Superior Técnico	inclusão de pedido pendente	13/11/2009	deferido
1813	20/11/2009 às 14:45:19	0230 - requerim. diversos	Instituto Superior Tecnico	juntar doc. deferidos diversos	09/12/2009	deferido
2528	03/03/2010 às 13:52:47	0231 - resp. a notificação	Instituto Superior Técnico	juntar doc. deferidos diversos	08/03/2010	deferido
2834299	08/07/2010 às 10:50:51			02IP0131 - Relatório Exame MUT	08/07/2010	
9695	20/07/2010 às 14:49:17	0231 - resp. a notificação	Instituto Superior Técnico	juntar doc. deferidos diversos	26/07/2010	deferido
3450	11/11/2010 às 14:23:04	0231 - resp. a notificação	Instituto Superior Tecnico	juntar doc. deferidos diversos	23/11/2010	deferido
3037675	17/12/2010 às 12:18:42			02IP0131 - Relatório Exame MUT	17/12/2010	
3037673	17/12/2010 às 12:21:42			02IP0134 - Despacho MUT	17/12/2010	
1000042597	31/05/2011 às 15:27:48	0287 - renovação	Instituto Superior Técnico	pagam. de taxas periódicas	31/05/2011	deferido
1000039423	18/05/2012 às 14:20:48	0287 - renovação	Instituto Superior Técnico	pagam. de taxas periódicas	18/05/2012	deferido
1000037352	17/05/2013 às 18:03:55	0287 - renovação	Instituto Superior Técnico	pagam. de taxas periódicas	17/05/2013	deferido
1000040201	19/05/2014 às 16:01:08	0287 - renovação	Instituto Superior Técnico	pagam. de taxas periódicas	19/05/2014	deferido
1000041157	19/05/2015 às 15:51:47	0287 - renovação	Instituto Superior Técnico	pagam. de taxas periódicas	19/05/2015	deferido
1000033700	19/05/2016 às 17:27:31	0287 - renovação	Instituto Superior Técnico	pagam. de taxas periódicas	19/05/2016	deferido
1000033367	19/05/2017 às 10:07:22	0287 - renovação	Instituto Superior Técnico	pagam. de taxas periódicas	19/05/2017	deferido
1000036028	22/05/2018 às 16:43:53	0287 - renovação	Instituto Superior Técnico	pagam. de taxas periódicas	22/05/2018	deferido

Boletins Relacionados

Boletim	Motivo de Publicação	Situação do Boletim	Nº do Documento	Texto
07/04/2010	02 - publicação de pedidos	publicado	-	-
22/12/2010	10 - despachos de concessão	publicado	-	reivindicações alteradas no decurso do exame.
22/11/2019	37 - caducidades p/limite vigência	publicado	-	-



Prioridades

Tipo	Data	País	Número
PRIORIDADE UNIONISTA	21-01-2009	PORTUGAL	PT104348



Países Designados

 Nota: Não aplicável a esta modalidade.



Epígrafe em Língua Estrangeira

 Nota: Não aplicável a esta modalidade.

