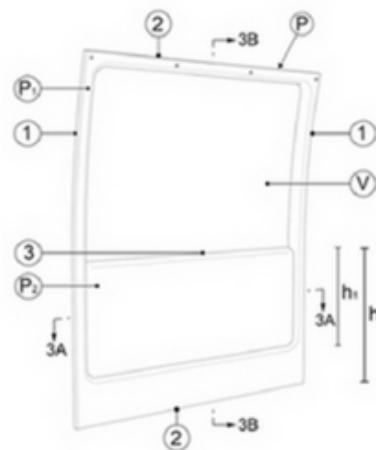


PATENTE NACIONAL Nº 104736

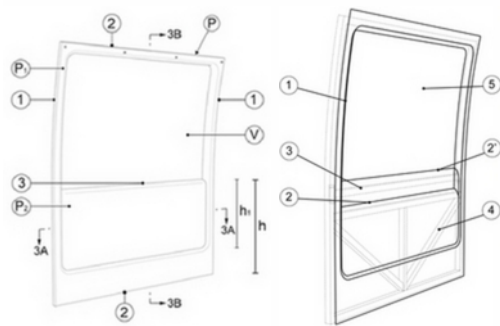
SISTEMA REVESTIMENTO MODULAR DE PAINÉIS PARA INTERIORES DE AUTOCARROS

Síntese do Processo

Nº do Pedido	1000083473
Data de Apresentação	03-09-2009
Data do Pedido	03-09-2009
Fase Actual	PEDIDO-REFORMULADO
Data de Início da Fase	27-09-2012
Data de Fim Previsto	---
Situação de Taxas	PAGAMENTO NÃO-APLICÁVEL
Data de Início da Sit.	27-09-2012
Data de Fim Previsto da Sit.	---
Taxas Pagas	3
Taxas Devidas	1
BPI 1ª Publicação	03/03/2011
Data do Despacho	---
BPI do Despacho	---
Data de Início de Vigência	03-09-2009
Data Limite de Vigência	03-09-2029
Titulares	ALMADESIGN, CONCEITO E DESENVOLVIMENTO DE DESIGN, LDA.
Mandatário	---
Classificação Internacional	B60R 21/04 (2006.01)
Processo em Tribunal	NÃO
Tribunal	---
Data de Envio	---



Figuras



Texto do Resumo

O PRESENTE INVENTO REFERE-SE A UM SISTEMA COMPOSTO POR PAINÉIS DE REVESTIMENTO PARA INTERIORES DE MEIOS DE TRANSPORTE, NOMEADAMENTE AUTOCARROS, CONSTITUÍDO INDIVIDUALMENTE POR UMA FORRA PRINCIPAL (1) E DUAS SUB-FORRAS MODULARES (2, 2_i), UMA ESTRUTURA SECUNDÁRIA DE APOIO E FIXAÇÃO (3), SENDO ESPECIALMENTE APLICÁVEL A DIFERENTES ESTRUTURAS DE CARROÇARIA. A FORRA PRINCIPAL (1) COMPREENDE UMA SUB-FORRA AMOVÍVEL (2), QUE PODERÁ SER SUBSTITUÍDA POR OUTRAS COM CARACTERÍSTICAS SEMELHANTES E COM ALTURAS DISTINTAS (2_i), APOIANDO-SE E FIXANDO-SE NA ESTRUTURA SECUNDÁRIA (3), QUE SE FIXA À ESTRUTURA BASE DO AUTOCARRO (4), E ESTABELECEDO FRONTEIRA NA ZONA INTERIOR COM O VIDRO (5). ESTE SISTEMA É ADAPTÁVEL A DIFERENTES TIPOS DE CARROÇARIAS DE AUTOCARRO. O SISTEMA DE REVESTIMENTO MODULAR É COMPOSTO PELA REPETIÇÃO ORDENADA E SEQUENCIAL DOS PAINÉIS INDIVIDUAIS.



Classificação Internacional

Classe	Nível	Categoria	Valor
B60R 21/04 (2006.01)	avanzado	primeira	inventiva



Fases Jurídicas

Fase	Data de Início	Data de Fim Previsto	Data de Fim Efectiva	Boletim	Entidade
01000000 - pedido-apresentado no inpi	03/09/2009	---	08/09/2009	---	---
01004000 - ped.provisório-aguarda conv.	08/09/2009	03/03/2010	03/03/2010	---	---
01005000 - ped.provisório-conv. notific.	03/03/2010	03/09/2010	03/09/2010	---	---
01100000 - pedido-aguarda envio p/d.n.	03/09/2010	15/09/2010	15/09/2010	---	---
01101000 - pedido-confirm.envio p/d.n.	15/09/2010	---	22/09/2010	---	---
01102000 - pedido-envio p/d.n.confirmado	22/09/2010	24/09/2010	24/09/2010	---	---
01110000 - pedido-aguarda exame formal	24/09/2010	---	27/10/2010	---	---
01120000 - pedido-pub.regular	27/10/2010	03/03/2011	03/03/2011	03/03/2011	---
01140000 - pedido-oposição possível	03/03/2011	03/05/2011	03/05/2011	---	---
01160000 - estudo-aguarda despacho	03/05/2011	---	01/06/2011	---	---
01170000 - estudo-notificado	01/06/2011	---	01/08/2011	---	---
01171034 - notific.- exame invenção	01/06/2011	01/08/2011	01/08/2011	---	483968
01160000 - estudo-aguarda despacho	01/08/2011	---	30/08/2011	---	---
01170000 - estudo-notificado	30/08/2011	---	30/09/2011	---	---
01171035 - notific.- (2ª notificação)-exm.fundo	30/08/2011	30/09/2011	30/09/2011	---	483968
01160000 - estudo-aguarda despacho	30/09/2011	---	04/11/2011	---	---
01170000 - estudo-notificado	04/11/2011	---	05/12/2011	---	---
01171035 - notific.- (2ª notificação)-exm.fundo	04/11/2011	05/12/2011	05/12/2011	---	483968
01160000 - estudo-aguarda despacho	05/12/2011	---	04/01/2012	---	---
01170000 - estudo-notificado	04/01/2012	---	06/02/2012	---	---
01171035 - notific.- (2ª notificação)-exm.fundo	04/01/2012	06/02/2012	06/02/2012	---	483968
01160000 - estudo-aguarda despacho	06/02/2012	---	05/03/2012	---	---
01170000 - estudo-notificado	05/03/2012	---	05/09/2012	---	---
01171019 - notific.- estudo suspenso (oficioso)	05/03/2012	05/09/2012	05/09/2012	---	483968
01160000 - estudo-aguarda despacho	05/09/2012	---	05/09/2012	---	---
01187000 - pedido-reform.est. (avi.p/bpi)	05/09/2012	27/09/2012	27/09/2012	27/09/2012	---
01803000 - arquivado-reformulado c/publ.	27/09/2012	---	---	---	---

Taxas Periódicas

Situações de Taxas

Situação	Data de Início	Data de Fim Previsto	Data de Fim Efectiva	Boletim
01T00000 - pagamento não-aplicável	03/09/2009	---	27/10/2010	---
01T01000 - taxas incluídas no pedido	27/10/2010	03/03/2011	03/03/2011	---
01T10000 - pagamento inicial	03/03/2011	05/09/2011	05/09/2011	---
01T25000 - pagamento com sobretaxa	05/09/2011	05/03/2012	29/09/2011	---
01T02000 - não há renovações a pagamento	29/09/2011	05/03/2012	05/03/2012	---
01T15000 - pagamento de renovação	05/03/2012	03/09/2012	03/09/2012	---
01T25000 - pagamento com sobretaxa	03/09/2012	04/03/2013	27/09/2012	---
01T00000 - pagamento não-aplicável	27/09/2012	---	---	---

Registo de Taxas Pagas

Nº da Taxa	Data do Documento	Nº do Documento
3	29-09-2011	1000074812

Entidades Intervinentes

Entidade	Nome	Morada	Localidade	Intervenção	Data de Início	Data de Fim
483968	Almadesign, Conceito E Desenvolvimento De Design, Lda.	Rua Armando Cortez, Ed. Interface, 1c - R/C D	2770-233 Paço De Arcos - Portugal	requerente / titular	03/09/2009	



Documentos Relacionados

Número	Data de Entrada	Acto Requerido	Requerente	Acto Executado	Data de Execução	Despacho
1000083473	03/09/2009 às 15:12:46	0198 - pedido provisório de patente	inclusão de pedido provisório	08/09/2009	deferido	
1000068177	03/09/2010 às 20:00:06	0121 - conversão ped. provisório	Almadesign, Conceito E Desenvolvimento De Design, Lda	conversão de ped. provisório	03/09/2010	deferido
1000084394	05/11/2010 às 12:31:01	0165 - pedido de retificação	Almadesign, Conceito E Desenvolvimento De Design, Lda	juntar doc. deferidos diversos	11/11/2010	deferido
4205	02/08/2011 às 15:09:11	0131 - resp. a notificação	Almadesign - Conceito E Desenvolvimento De Design, Lda.	juntar doc. deferidos diversos	02/08/2011	deferido
1000074812	29/09/2011 às 11:41:38	0187 - renovação	Almadesign, Conceito E Desenvolvimento De Design, Lda.	pagam. de taxas periódicas	29/09/2011	deferido
1000079150	17/10/2011 às 12:45:24	0163 - subst.elem.pedido	Almadesign, Conceito E Desenvolvimento De Design, Lda.	juntar doc. deferidos diversos	20/10/2011	deferido
1000093215	05/12/2011 às 21:46:54	0163 - subst.elem.pedido	Almadesign, Conceito E Desenvolvimento De Design, Lda.	juntar doc. deferidos diversos	14/12/2011	deferido
1000010457	06/02/2012 às 16:48:17	0163 - subst.elem.pedido	Almadesign, Conceito E Desenvolvimento De Design, Lda.	juntar doc. deferidos diversos	14/02/2012	deferido

Boletins Relacionados

Boletim	Motivo de Publicação	Situação do Boletim	Nº do Documento	Texto
03/03/2011	02 - publicação de pedidos	publicado	-	-
27/09/2012	09 - avisos de reformulação	publicado	-	reformulado nos termos dos nºs 8 e 9 do art 11º do c.p.i., para o modelo de utilidade nº 10787 de 2012/02/06



Prioridades

 Nota: Não existem registos de prioridades.



Países Designados

 Nota: Não aplicável a esta modalidade.



Epígrafe em Língua Estrangeira

 Nota: Não aplicável a esta modalidade.

