

MODELO DE UTILIDADE NACIONAL Nº 10469

INSERTO PARA TESTEIRA DE CALÇADO DE SEGURANÇA

Síntese do Processo

Nº do Pedido	1000083589
Data de Apresentação	03-09-2009
Data do Pedido	09-10-2007
Fase Actual	REGISTO CADUCO
Data de Início da Fase	16-04-2013
Data de Fim Previsto	---
Situação de Taxas	FALTA DE PAGAMENTO (REV.)
Data de Início da Sit.	16-04-2013
Data de Fim Previsto da Sit.	---
Taxas Pagas	4
Taxas Devidas	2
BPI 1ª Publicação	03/03/2010
Data do Despacho	09-10-2007
BPI do Despacho	---
Data de Início de Vigência	09-10-2007
Data Limite de Vigência	09-10-2017
Titulares	ICC - INDÚSTRIA E COMÉRCIO E CALÇADO, LDA.
Mandatário	LUÍS MANUEL DE ALMADA DA SILVA CARVALHO
Classificação Internacional	A43B 19/00 (2006.01)
Processo em Tribunal	NÃO
Tribunal	---
Data de Envio	---

- 1 -

Figura para Publicação

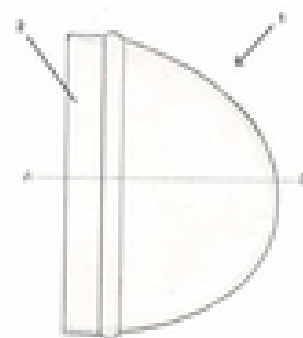


Fig. 1

Texto do Resumo

O PRESENTE INVENTO DIZ RESPEITO A UM INSERTO PARA TESTEIRA DE CALÇADO DE SEGURANÇA QUE COMPREENDE UMA PEÇA (1) AMOVÍVEL PARA INTRODUIR NA RESPECTIVA TESTEIRA, COM UM FORMATO CÔNCAVO E CONCORDANTE COM A RESPECTIVA TESTEIRA, DE MODO A COBRIR TODA A ZONA INTERIOR DA MESMA, INSERTO ESTE QUE INCLUI UMA EXTREMIDADE EM CUNHA (2) NO REBORDO DA ZONA POSTERIOR DA PEÇA AMOVÍVEL (1).



Classificação Internacional

Classe	Nível	Categoria	Valor
A43B 19/00 (2006.01)	avanzado	primeira	inventiva
A43B 7/32 (2006.01)	avanzado	outra	inventiva



Fases Jurídicas

Fase	Data de Início	Data de Fim Previsto	Data de Fim Efectiva	Boletim	Entidade
02000000 - pedido-apresentado no inpi	03/09/2009	---	07/09/2009	---	---
02100000 - pedido-aguarda envio p/d.n.	07/09/2009	15/09/2009	15/09/2009	---	---
02101000 - pedido-confirm.envio p/d.n.	15/09/2009	---	21/09/2009	---	---
02102000 - pedido-envio p/d.n.confirmando	21/09/2009	28/09/2009	28/09/2009	---	---
02110000 - pedido-aguarda exame formal	28/09/2009	---	12/10/2009	---	---
02120000 - pedido-pub.regular	12/10/2009	03/03/2010	03/03/2010	03/03/2010	---
02140000 - pedido-oposição possível	03/03/2010	03/05/2010	03/05/2010	---	---
02165000 - pedido-aguarda conc. provisória	03/05/2010	---	10/05/2010	---	---
02230000 - concedido provisoriamente	10/05/2010	---	16/04/2013	---	---
02902000 - caduco-por falta de revalid.	16/04/2013	---	---	---	---



Taxas Periódicas

Situações de Taxas

Situação	Data de Início	Data de Fim Previsto	Data de Fim Efectiva	Boletim
02T00000 - pagamento n/ aplicável	03/09/2009	---	12/10/2009	---
02T01000 - taxa incluída no pedido	12/10/2009	03/03/2011	03/03/2011	---
02T15000 - pagamento de renovação	03/03/2011	10/10/2011	10/10/2011	---
02T25000 - pagamento com sobretaxa	10/10/2011	09/04/2012	09/04/2012	---
02T30000 - pagamento com revalidação	09/04/2012	09/10/2012	09/10/2012	---
02T30101 - publicação caducidade fpt	09/04/2012	16/04/2012	16/04/2012	16/04/2012
02T30202 - caducidade fpt publicada	16/04/2012	16/10/2012	16/10/2012	---
02T30000 - pagamento com revalidação	09/10/2012	09/10/2013	16/04/2013	---
02T30203 - revalidação notificada	16/10/2012	16/04/2013	16/04/2013	---
02T08000 - falta de pagamento (rev.)	16/04/2013	---	---	---

Registo de Taxas Pagas

Nº da Taxa	Data do Documento	Nº do Documento
3	21-04-2009	1000039419
4	21-04-2009	1000039419

Entidades Intervinentes

Entidade	Nome	Morada	Localidade	Intervenção	Data de Início	Data de Fim
893378	Icc - Indústria E Comércio E Calçado, Lda.	Sol	4810-781 Pinheiro Gmr - Portugal	requerente / titular	03/09/2009	
872592	Teófilo Óscar Ribeiro Gonçalves Leite			inventor	03/09/2009	
73	Luís Manuel De Almada Da Silva Carvalho	Rua Vitor Cordon , 10-A	1249-103 Lisboa - Portugal	mandatário	03/09/2009	



Documentos Relacionados

Número	Data de Entrada	Acto Requerido	Requerente	Acto Executado	Data de Execução	Despacho
1000083589	03/09/2009 às 16:58:35	0299 - pedido de mod.de utilidade	inclusão de pedido pendente	07/09/2009	deferido	
1000044097	28/05/2010 às 10:31:50	0269 - titulo provisório	Icc - Indústria E Comércio E Calçado, Lda.	pagam. de taxa de título (prov.)	28/05/2010	deferido



Boletins Relacionados

Boletim	Motivo de Publicação	Situação do Boletim	Nº do Documento	Texto
03/03/2010	02 - publicação de pedidos	publicado	- -	
16/04/2012	13 - caducidades por f.p. de taxas	publicado	- -	



Prioridades

 Nota: Não existem registos de prioridades.



Países Designados

 Nota: Não aplicável a esta modalidade.



Epígrafe em Língua Estrangeira

 Nota: Não aplicável a esta modalidade.

