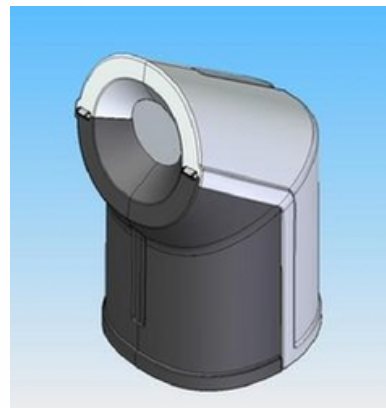


DESENHO OU MODELO NACIONAL Nº 1608

recipientes para separação de resíduos

Síntese do Processo

Nº do Pedido	1000080567
Data de Apresentação	26-08-2009
Data do Pedido	26-08-2009
Nº de Objectos	3
Fase Actual	REGISTO CADUCO
Data de Início da Fase	09-03-2026
Data de Fim Previsto	---
Situação de Taxas	FALTA DE PAGAMENTO (REV.)
Data de Início da Sit.	09-03-2026
Data de Fim Previsto da Sit.	---
Taxas Pagas	3
Taxas Devidas	1
BPI 1ª Publicação	29/09/2009
Data do Despacho	17-12-2009
BPI do Despacho	06/01/2010
Data de Início de Vigência	26-08-2009
Data Limite de Vigência	26-08-2034
Titulares	3DTECH - PRODUÇÃO OPTIMIZAÇÃO E REENGENHARIA, LDA.
Mandatário	---
Classificação de Locarno	09-09 CONTENTORES PARA LIXO/RESÍDUOS E RESPECTIVAS BASES
Processo em Tribunal	NÃO
Tribunal	---
Data de Envio	---



Nota

Ver os restantes objectos no separador de figuras.

Figuras



Texto do Resumo

 Nota: Não existe texto do resumo.



Classificação de Locarno

Edição 9

Classe	Descrição
09-09	contentores para lixo/resíduos e respectivas bases



Fases Jurídicas

Fase	Data de Início	Data de Fim Previsto	Data de Fim Efectiva	Boletim	Entidade
54000000 - pedido-apresentado no inpi	26/08/2009	---	01/09/2009	---	---
54110000 - pedido-aguarda exame formal	01/09/2009	---	24/09/2009	---	---
54120000 - pedido-pub.regular	24/09/2009	29/09/2009	29/09/2009	29/09/2009	---
54140000 - pedido-oposição possível	29/09/2009	30/11/2009	30/11/2009	---	---
54160000 - estudo-aguarda despacho	30/11/2009	---	17/12/2009	---	---
54200000 - conc. total-pub.de despacho	17/12/2009	06/01/2010	06/01/2010	06/01/2010	---
54305000 - registo concedido	06/01/2010	26/08/2034	09/03/2026	---	---
54902000 - caduco-por falta de revalid.	09/03/2026	---	---	---	---



Taxas Periódicas

Situações de Taxas

Situação	Data de Início	Data de Fim Previsto	Data de Fim Efectiva	Boletim
54T00000 - pagamento n/ aplicável	26/08/2009	---	24/09/2009	---
54T01000 - taxa incluída no pedido	24/09/2009	26/02/2014	26/02/2014	---
54T10000 - pagamento inicial	26/02/2014	26/08/2014	26/08/2014	---
54T02000 - não há renovações a pagamento	26/08/2014	26/02/2019	26/02/2019	---
54T15000 - pagamento de renovação	26/02/2019	26/08/2019	01/08/2019	---
54T02000 - não há renovações a pagamento	01/08/2019	27/02/2024	27/02/2024	---
54T15000 - pagamento de renovação	27/02/2024	26/08/2024	26/08/2024	---
54T25000 - pagamento com sobretaxa	26/08/2024	26/02/2025	26/02/2025	---
54T30000 - pagamento com revalidação	26/02/2025	27/08/2029	09/03/2026	---
54T30101 - publicação caducidade fpt	26/02/2025	07/03/2025	07/03/2025	07/03/2025
54T30202 - caducidade fpt publicada	07/03/2025	08/09/2025	08/09/2025	---
54T30203 - revalidação notificada	08/09/2025	09/03/2026	09/03/2026	---
54T08000 - falta de pagamento (rev.)	09/03/2026	---	---	---

Registo de Taxas Pagas

Nº da Taxa	Data do Documento	Nº do Documento
2	12-03-2014	1000020684
3	01-08-2019	2000916765

Entidades Intervinentes

Entidade	Nome	Morada	Localidade	Intervenção	Data de Início	Data de Fim
488916	3dtech - Produção Optimização E Reengenharia, Lda.	Estrada De Leiria, 208, Apartado 199	2431 Marinha Grande - Portugal	requerente / titular	26/08/2009	



Documentos Relacionados

Número	Data de Entrada	Acto Requerido	Requerente	Acto Executado	Data de Execução	Despacho
1000080567	26/08/2009 às 14:30:16	5499 - pedido de desenho/modelo nac.	inclusão de pedido pendente	01/09/2009	deferido	
1000020684	12/03/2014 às 10:05:19	5487 - renovação	3dtech - Produção Optimização E Reengenharia, Lda.	pagam. de anuidades/revalid.	12/03/2014	deferido
2000916765	01/08/2019 às 15:03:13	5487 - renovação	3dtech - Produção Optimização E Reengenharia, Lda.	pagam. de anuidades/revalid.	01/08/2019	deferido



Boletins Relacionados

Boletim	Motivo de Publicação	Situação do Boletim	Nº do Documento	Texto
29/09/2009	02 - publicação de pedidos	publicado	- -	
06/01/2010	10 - despachos de concessão	publicado	- -	
07/03/2025	13 - caducidades por f.p. de taxas	publicado	- -	



Prioridades

 Nota: Não existem registos de prioridades.



Países Designados

 Nota: Não aplicável a esta modalidade.



Classificação de Viena

 Nota: Não existem registos de classificação de Viena.

