

DESENHO OU MODELO NACIONAL Nº 1544

mesas de cabeceira

Síntese do Processo

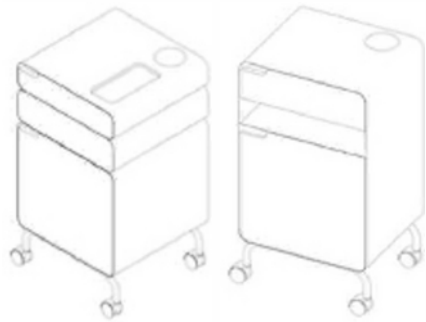
Nº do Pedido	1000064123
Data de Apresentação	02-07-2009
Data do Pedido	02-07-2009
Nº de Objectos	2
Fase Actual	REGISTO CONCEDIDO
Data de Início da Fase	12-03-2010
Data de Fim Previsto	02-07-2034
Situação de Taxas	NÃO HÁ RENOVAÇÕES A PAGAMENTO
Data de Início da Sit.	18-12-2024
Data de Fim Previsto da Sit.	03-01-2029
Taxas Pagas	4
Taxas Devidas	0
BPI 1ª Publicação	01/09/2009
Data do Despacho	04-03-2010
BPI do Despacho	12/03/2010
Data de Início de Vigência	02-07-2009
Data Limite de Vigência	02-07-2034
Titulares	ADICO - ADELINO DIAS COSTA - MOBILIÁRIO METÁLICO, LDA.
Mandatário	---
Classificação de Locarno	06-03 MESAS E SIMILARES, SECRETÁRIAS PARA ESCRITÓRIO
Processo em Tribunal	NÃO
Tribunal	---
Data de Envio	---



Nota

Ver os restantes objectos no separador de figuras.

Figuras



Texto do Resumo

FIG. 1 - MESA DE CABECEIRA DE BASE PARALELEPIPÉDICA, FORMADA POR TRÊS CORPOS SOBREPOSTOS, DE ALTURAS DIFERENTES: O DE CIMA TEM UMA GAVETA, O DE BAIXO TEM UMA PORTA DE ABRIR E O DO MEIO NÃO TEM FRENTE. CADA CORPO DESTES É BOLEADO NAS ARESTAS LATERAIS. ASSENTA EM QUATRO PÉS COM RODAS. FIG. 2 - MESA DE CABECEIRA DE BASE PARALELEPIPÉDICA, FORMADO POR UM CORPO COM AS ARESTAS LATERAIS BOLEADAS. ESTÁ DIVIDIDO EM TRÊS PARTES, TENDO A DE CIMA UMA GAVETA E A DE BAIXO UMA PORTA DE ABRIR, SEPARADAS POR UM VÃO SEM FRENTE. ASSENTA EM QUATRO PÉS COM RODAS, LIGADOS DOIS A DOIS.



Classificação de Locarno

Edição 9

Classe	Descrição
06-03	mesas e similares, secretárias para escritório
06-04	armários e similares, caixões revestidos, caixões, urnas funerárias



Fases Jurídicas

Fase	Data de Início	Data de Fim Previsto	Data de Fim Efectiva	Boletim	Entidade
54000000 - pedido-apresentado no inpi	02/07/2009	---	07/07/2009	---	---
54110000 - pedido-aguarda exame formal	07/07/2009	---	13/08/2009	---	---
54122000 - pedido-forma irreg./adiado	13/08/2009	---	27/08/2009	---	---
54125178 - ofício - irregularid. várias	13/08/2009	14/09/2009	27/08/2009	---	549196
54110000 - pedido-aguarda exame formal	27/08/2009	---	27/08/2009	---	---
54120000 - pedido-pub.regular	27/08/2009	01/09/2009	01/09/2009	01/09/2009	---
54140000 - pedido-oposição possível	01/09/2009	02/11/2009	02/11/2009	---	---
54160000 - estudo-aguarda despacho	02/11/2009	---	04/03/2010	---	---
54200000 - conc. total-pub.de despacho	04/03/2010	12/03/2010	12/03/2010	12/03/2010	---
54305000 - registo concedido	12/03/2010	02/07/2034	---	---	---



Taxas Periódicas

Situações de Taxas

Situação	Data de Início	Data de Fim Previsto	Data de Fim Efectiva	Boletim
54T00000 - pagamento n/ aplicável	02/07/2009	---	27/08/2009	---
54T01000 - taxa incluída no pedido	27/08/2009	02/01/2014	02/01/2014	---
54T10000 - pagamento inicial	02/01/2014	02/07/2014	02/07/2014	---
54T02000 - não há renovações a pagamento	02/07/2014	02/01/2019	02/01/2019	---
54T15000 - pagamento de renovação	02/01/2019	02/07/2019	01/07/2019	---
54T02000 - não há renovações a pagamento	01/07/2019	03/01/2024	03/01/2024	---
54T15000 - pagamento de renovação	03/01/2024	02/07/2024	02/07/2024	---
54T25000 - pagamento com sobretaxa	02/07/2024	02/01/2025	18/12/2024	---
54T02000 - não há renovações a pagamento	18/12/2024	03/01/2029	---	---

Registo de Taxas Pagas

Nº da Taxa	Data do Documento	Nº do Documento
2	03-06-2014	1000045881
3	01-07-2019	2000895692
4	18-12-2024	2006729427

Entidades Intervinentes

Entidade	Nome	Morada	Localidade	Intervenção	Data de Início	Data de Fim
549196	Adico - Adelino Dias Costa - Mobiliário Metálico, Lda.	Rua Comendador Adelino Dias Costa, 74, Apartado 2	3860-076 Avanca - Portugal	requerente / titular	02/07/2009	
2261885	Luis Solénio Carvalho Fontes Laranjeira			inventor	02/07/2009	
2254786	Susana Clara Mortágua Gomes			inventor	02/07/2009	



Documentos Relacionados

Número	Data de Entrada	Acto Requerido	Requerente	Acto Executado	Data de Execução	Despacho
1000064123	02/07/2009 às 13:49:40	5499 - pedido de desenho/modelo nac.	inclusão de pedido pendente	07/07/2009	deferido	
1000111181	27/11/2009 às 16:48:51	5471 - certificado	Adico - Adelino Dias Costa - Mobiliário Metálico, Lda.	juntar doc. deferidos diversos	27/11/2009	deferido
2766257	04/03/2010 às 17:11:40			54IP0237 - Relatório de Exame - DOM Concessao	04/03/2010	
1000051200	24/06/2010 às 12:04:50	5468 - titulo	Adico - Adelino Dias Costa - Mobiliário Metálico, Lda.	pagam. de taxa de título (norm.)	24/06/2010	deferido
1000045881	03/06/2014 às 16:39:24	5487 - renovação	Adico - Adelino Dias Costa - Mobiliário Metálico, Lda.	pagam. de anuidades/revalid.	03/06/2014	deferido
2000895692	01/07/2019 às 15:47:52	5487 - renovação	Adico - Adelino Dias Costa - Mobiliário Metálico, Lda.	pagam. de anuidades/revalid.	01/07/2019	deferido
2006729427	18/12/2024 às 11:39:56	5487 - renovação	Adico - Adelino Dias Costa - Mobiliário Metálico, Lda.	pagam. de anuidades/revalid.	18/12/2024	deferido



Boletins Relacionados

Boletim	Motivo de Publicação	Situação do Boletim	Nº do Documento	Texto
01/09/2009	02 - publicação de pedidos	publicado	- -	
12/03/2010	10 - despachos de concessão	publicado	- -	



Prioridades

 Nota: Não existem registos de prioridades.



Países Designados

 Nota: Não aplicável a esta modalidade.



Classificação de Viena

 Nota: Não existem registos de classificação de Viena.

