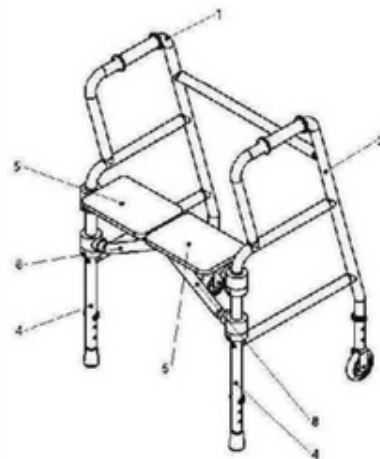


PATENTE NACIONAL Nº 104568

ANDARILHO COM BANCO REBATÍVEL

Síntese do Processo

Nº do Pedido	1000047031
Data de Apresentação	13-05-2009
Data do Pedido	13-05-2009
Fase Actual	PEDIDO-REFORMULADO
Data de Início da Fase	26-01-2012
Data de Fim Previsto	---
Situação de Taxas	PAGAMENTO NÃO-APLICÁVEL
Data de Início da Sit.	26-01-2012
Data de Fim Previsto da Sit.	---
Taxas Pagas	4
Taxas Devidas	0
BPI 1ª Publicação	07/01/2011
Data do Despacho	---
BPI do Despacho	---
Data de Início de Vigência	13-05-2009
Data Limite de Vigência	13-05-2029
Titulares	INSTITUTO POLITÉCNICO DE LEIRIA
Mandatário	---
Classificação Internacional	A61H 3/00 (2006.01)
Processo em Tribunal	NÃO
Tribunal	---
Data de Envio	---



Texto do Resumo

O ANDARILHO COM BANCO REBATÍVEL, VISA ELIMINAR O INCÓMODO QUE OS ANDARILHOS COM BANCO CAUSAM AO SEU UTILIZADOR, QUANDO ESTE PRETENDE SENTAR-SE, SEJA AO FIM DE UMA CAMINHADA OU DEVIDO A QUALQUER OUTRA SITUAÇÃO. UMA DAS CARACTERÍSTICAS INOVADORAS DO INVENTO É A FACILIDADE DE MOVIMENTAÇÃO DO BANCO, POR PARTE DO UTILIZADOR. O ANDARILHO COM BANCO REBATÍVEL, CONSISTE NUMA ESTRUTURA TUBULAR (2), DUAS RODAS (3), QUE PODEM SER AJUSTADAS EM ALTURA, À SEMELHANÇA DOS DOIS PÉS (4), DOIS MEIOS BANCOS (5), QUE ATRAVÉS DE UM SISTEMA DE DOBRADIÇAS, PERMITEM POSICIONAR O BANCO NA HORIZONTAL PARA SERVIR DE ASSENTO, OU NAS LATERAIS, CONFERINDO UMA MAIOR LIBERDADE DE MOVIMENTOS AO UTILIZADOR NA SUA MOVIMENTAÇÃO. O REBATIMENTO DOS BANCOS, É CONSEGUIDO POR UM SISTEMA DE ROTAÇÃO E O SEU APOIO CONSISTE NUMA BASE, ASSENTE NO TUBO DE APOIO DOS BANCOS (8), BEM COMO EM DOIS APOIOS (9) (10), PERMITINDO COLOCAR OS BANCOS EM DUAS POSIÇÕES DIFERENTES, GARANTIDAS, POR UM BOTÃO DE MOLA.



Classificação Internacional

Classe	Nível	Categoria	Valor
A61H 3/00 (2006.01)	avanzado	primeira	inventiva



Fases Jurídicas

Fase	Data de Início	Data de Fim Previsto	Data de Fim Efectiva	Boletim	Entidade
01000000 - pedido-apresentado no inpi	13/05/2009	---	18/05/2009	---	---
01004000 - ped.provisório-aguarda conv.	18/05/2009	13/11/2009	13/11/2009	---	---
01005000 - ped.provisório-conv. notific.	13/11/2009	19/05/2010	12/05/2010	---	---
01100000 - pedido-aguarda envio p/d.n.	12/05/2010	01/06/2010	01/06/2010	---	---
01101000 - pedido-confirm.envio p/d.n.	01/06/2010	---	16/06/2010	---	---
01102000 - pedido-envio p/d.n.confirmando	16/06/2010	18/06/2010	21/06/2010	---	---
01110000 - pedido-aguarda exame formal	21/06/2010	---	15/07/2010	---	---
01122000 - pedido-forma irreg.(notificado)	15/07/2010	---	06/09/2010	---	---
01125178 - ofício - irregularid. várias	15/07/2010	15/09/2010	06/09/2010	---	836572
01110000 - pedido-aguarda exame formal	06/09/2010	---	30/09/2010	---	---
01122000 - pedido-forma irreg.(notificado)	30/09/2010	---	30/11/2010	---	---
01125178 - ofício - irregularid. várias	30/09/2010	30/11/2010	30/11/2010	---	836572
01110000 - pedido-aguarda exame formal	30/11/2010	---	04/01/2011	---	---
01120000 - pedido-pub.regular	04/01/2011	07/01/2011	07/01/2011	07/01/2011	---
01140000 - pedido-oposição possível	07/01/2011	07/03/2011	07/03/2011	---	---
01160000 - estudo-aguarda despacho	07/03/2011	---	06/04/2011	---	---
01170000 - estudo-notificado	06/04/2011	---	24/05/2011	---	---
01171034 - notific.- exame invenção	06/04/2011	06/06/2011	24/05/2011	---	836572
01160000 - estudo-aguarda despacho	24/05/2011	---	21/06/2011	---	---
01170000 - estudo-notificado	21/06/2011	---	21/07/2011	---	---
01171035 - notific.- (2ª notificação)-exm.fundo	21/06/2011	21/07/2011	21/07/2011	---	836572
01160000 - estudo-aguarda despacho	21/07/2011	---	19/08/2011	---	---
01170000 - estudo-notificado	19/08/2011	---	19/09/2011	---	---
01171035 - notific.- (2ª notificação)-exm.fundo	19/08/2011	19/09/2011	19/09/2011	---	836572
01160000 - estudo-aguarda despacho	19/09/2011	---	21/10/2011	---	---
01170000 - estudo-notificado	21/10/2011	---	21/11/2011	---	---
01171035 - notific.- (2ª notificação)-exm.fundo	21/10/2011	21/11/2011	21/11/2011	---	836572
01160000 - estudo-aguarda despacho	21/11/2011	---	22/12/2011	---	---
01170000 - estudo-notificado	22/12/2011	---	22/12/2011	---	---
01171019 - notific.- estudo suspenso (oficioso)	22/12/2011	22/06/2012	22/12/2011	---	836572
01187000 - pedido-reform.est. (avi.p/bpi)	22/12/2011	26/01/2012	26/01/2012	26/01/2012	---
01803000 - arquivado-reformulado c/publ.	26/01/2012	---	---	---	---

Taxas Periódicas

Situações de Taxas

Situação	Data de Início	Data de Fim Previsto	Data de Fim Efectiva	Boletim
01T00000 - pagamento não-aplicável	13/05/2009	---	04/01/2011	---
01T10000 - pagamento inicial	04/01/2011	13/05/2011	13/05/2011	---
01T25000 - pagamento com sobretaxa	13/05/2011	14/11/2011	21/06/2011	---
01T02000 - não há renovações a pagamento	21/06/2011	14/11/2011	14/11/2011	---
01T15000 - pagamento de renovação	14/11/2011	14/05/2012	22/11/2011	---
01T02000 - não há renovações a pagamento	22/11/2011	14/11/2012	26/01/2012	---
01T00000 - pagamento não-aplicável	26/01/2012	---	---	---

Registo de Taxas Pagas

Nº da Taxa	Data do Documento	Nº do Documento
3	08-06-2011	1000045168
4	22-11-2011	1000089456

Entidades Intervinentes

Entidade	Nome	Morada	Localidade	Intervenção	Data de Início	Data de Fim
836572	Instituto Politécnico De Leiria	Rua General Norton De Matos, Apartado 4133	2411-901 Leiria - Portugal	requerente / titular	13/05/2009	
2254667	Pedro António Gomes Luís			inventor	13/05/2009	
2246146	Ausenda Luís Avelar Mendes			inventor	13/05/2009	
2233741	Nuno Manuel Fernandes Alves			inventor	13/05/2009	
852625	Paulo Jorge Da Silva Bárto			inventor	13/05/2009	
2254668	Hugo Alexandre Murraças Quinzico			inventor	13/05/2009	
2235162	Carlos Alexandre Bento Capela			inventor	13/05/2009	



Documentos Relacionados

Número	Data de Entrada	Acto Requerido	Requerente	Acto Executado	Data de Execução	Despacho
1000047031	13/05/2009 às 11:47:15	0198 - pedido provisório de patente	inclusão de pedido provisório	18/05/2009	deferido	
1000039763	12/05/2010 às 18:43:29	0121 - conversão ped. provisório	Instituto Politécnico De Leiria	conversão de ped. provisório	12/05/2010	deferido
3119	28/07/2010 às 15:11:09	0105 - pedido devolução taxas	Instituto Politecnico De Leiria	juntar doc. deferidos diversos	28/09/2010	deferido
1000066081	26/08/2010 às 15:40:59	0131 - resp. a notificação	Instituto Politécnico De Leiria	deferir resp. a ofício formal	06/09/2010	deferido
1000089401	24/11/2010 às 14:48:41	0131 - resp. a notificação	Instituto Politécnico De Leiria	juntar doc. deferidos diversos	07/12/2010	deferido
1000037190	13/05/2011 às 09:53:48	0131 - resp. a notificação	Instituto Politécnico De Leiria	deferir resposta a notificação	24/05/2011	deferido
1000045168	08/06/2011 às 12:05:53	0187 - renovação	Instituto Politécnico De Leiria	pagam. de taxas periódicas	21/06/2011	deferido
1000056938	21/07/2011 às 09:58:08	0131 - resp. a notificação	Instituto Politécnico De Leiria	juntar doc. deferidos diversos	01/08/2011	deferido
1000070805	16/09/2011 às 09:16:18	0131 - resp. a notificação	Instituto Politécnico De Leiria	juntar doc. deferidos diversos	20/09/2011	deferido
1000089456	22/11/2011 às 15:31:03	0187 - renovação	Instituto Politécnico De Leiria	pagam. de taxas periódicas	22/11/2011	deferido

Boletins Relacionados

Boletim	Motivo de Publicação	Situação do Boletim	Nº do Documento	Texto
07/01/2011	02 - publicação de pedidos	publicado	-	-
26/01/2012	09 - avisos de reformulação	publicado	-	reformulado nos termos dos nºs 8 e 9 do art 11º do c.p.i., pelo modelo de utilidade nº 10760 de 2011/11/17



Prioridades

Tipo	Data	País	Número
ALTERAÇÕES ART. 11º N.º7	12-05-2010	PORTUGAL	1000039763J



Países Designados

 Nota: Não aplicável a esta modalidade.



Epígrafe em Língua Estrangeira

 Nota: Não aplicável a esta modalidade.

