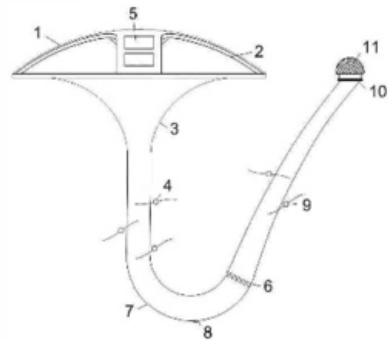


## PATENTE NACIONAL Nº 104484

### ESTAÇÃO DE PRODUÇÃO DE ENERGIA ELÉCTRICA POR MÉTODO HÍBRIDO E DE BAIXO IMPACTO AMBIENTAL E VISUAL

#### Síntese do Processo

Nº do Pedido	1000032671
Data de Apresentação	01-04-2009
Data do Pedido	01-04-2009
Fase Actual	PATENTE RECUSADA
Data de Início da Fase	24-10-2011
Data de Fim Previsto	---
Situação de Taxas	PAGAMENTO NÃO-APLICÁVEL
Data de Início da Sit.	22-07-2011
Data de Fim Previsto da Sit.	---
Taxas Pagas	2
Taxas Devidas	1
BPI 1ª Publicação	01/10/2010
Data do Despacho	19-07-2011
BPI do Despacho	22/07/2011
Data de Início de Vigência	---
Data Limite de Vigência	---
Titulares	ANTÓNIO PEDRO DE CAMPOS RUÃO DA CUNHA
Mandatário	---
Classificação Internacional	H02S 40/44 (2014.01)
Processo em Tribunal	NÃO
Tribunal	---
Data de Envio	---



## Texto do Resumo

---

ESTA INVENÇÃO PRETENDE OBTER PRODUÇÃO DE ENERGIA EM ÁREAS COMO, MICROGERAÇÃO OU INSTALAÇÕES DE GRANDE POTÊNCIA, PODENDO RECORRER ATÉ 3 FONTES DE ENERGIA NATURAIS DE FORMA COMBINADA. A ESTAÇÃO É DIVIDIDA EM 4 ESTÁGIOS. O PRIMEIRO COMPREENDE A ESTRUTURA CUPULAR (1) COM ABERTURAS LATERAIS (2), COLOCADAS À SUPERFÍCIE E RESPONSÁVEIS POR DIRECCIONAR FLUIDOS. AS ABERTURAS (2) CAPTAM OS FLUIDOS PARA UMA ESTRUTURA TUBULARDESCENDENTE OU ASCENDENTE (3), PROVOCANDO UMA ACELERAÇÃO DO MEIO. AO PASSAR PELO 2º ESTÁGIO A ENERGIA DO FLUIDO É CAPTADA POR GERADORES EÓLICOS (4) QUE GERAM ENERGIA ELÉCTRICA. A ESTRUTURA TUBULAR (3) VOLTA A DIRIGIR-SE À SUPERFÍCIE. NESTE ESTÁGIO EXISTE UMA RESISTÊNCIA (6), AQUECIDA POR ENERGIA GEOTÉRMICA OU A PAINÉIS SOLARES (5) COLOCADOS À SUPERFÍCIE. ESTA RESISTÊNCIA AQUECE O AR PROVOCANDO UMA ACELERAÇÃO. O AR ACELERADO PASSA POR GERADORES EÓLICOS (9) AGORA EM FLUXO ASCENDENTE. FINALMENTE A EXAUSTÃO (10) COM UM GERADOR EÓLICO DE EIXO HORIZONTAL (11). ESTA INVENÇÃO DESTINA-SE À INDÚSTRIA DAS ENERGIAS RENOVÁVEIS PODENDO SER APLICÁVEL AO MERCADO DA MICROGERAÇÃO EM AMBIENTES URBANOS COMO NO MERCADO DE GRANDES INSTALAÇÕES EM AMBIENTES MONTANHOSOS OU MARÍTIMOS.



## Classificação Internacional

Classe	Nível	Categoria	Valor
H02S 40/44 (2014.01)	avançado	primeira	inventiva
F03D 9/00 (2016.01)	avançado	outra	inventiva
H01L 31/0525 (2014.01)	avançado	outra	não inventiva



## Fases Jurídicas

Fase	Data de Início	Data de Fim Previsto	Data de Fim Efectiva	Boletim	Entidade
01000000 - pedido-apresentado no inpi	01/04/2009	---	03/04/2009	---	---
01004000 - ped.provisório-aguarda conv.	03/04/2009	01/01/2010	08/05/2009	---	---
01100000 - pedido-aguarda envio p/d.n.	08/05/2009	15/05/2009	15/05/2009	---	---
01101000 - pedido-confirm.envio p/d.n.	15/05/2009	---	04/06/2009	---	---
01102000 - pedido-envio p/d.n.confirmando	04/06/2009	08/06/2009	08/06/2009	---	---
01110000 - pedido-aguarda exame formal	08/06/2009	---	17/06/2009	---	---
01122000 - pedido-forma irreg.(notificado)	17/06/2009	---	21/07/2009	---	---
01125178 - ofício - irregularid. várias	17/06/2009	17/08/2009	21/07/2009	---	2246980
01110000 - pedido-aguarda exame formal	21/07/2009	---	07/08/2009	---	---
01122000 - pedido-forma irreg.(notificado)	07/08/2009	---	18/09/2009	---	---
01125178 - ofício - irregularid. várias	07/08/2009	07/10/2009	18/09/2009	---	2246980
01110000 - pedido-aguarda exame formal	18/09/2009	---	01/10/2009	---	---
01120000 - pedido-pub.regular	01/10/2009	01/10/2010	01/10/2010	01/10/2010	---
01140000 - pedido-oposição possível	01/10/2010	02/12/2010	02/12/2010	---	---
01160000 - estudo-aguarda despacho	02/12/2010	---	28/12/2010	---	---
01170000 - estudo-notificado	28/12/2010	---	28/02/2011	---	---
01171034 - notific.- exame invenção	28/12/2010	28/02/2011	28/02/2011	---	2246980
01160000 - estudo-aguarda despacho	28/02/2011	---	25/03/2011	---	---
01170000 - estudo-notificado	25/03/2011	---	26/04/2011	---	---
01171035 - notific.- (2ª notificação)-exm.fundo	25/03/2011	26/04/2011	26/04/2011	---	2246980
01160000 - estudo-aguarda despacho	26/04/2011	---	20/05/2011	---	---
01170000 - estudo-notificado	20/05/2011	---	20/06/2011	---	---
01171035 - notific.- (2ª notificação)-exm.fundo	20/05/2011	20/06/2011	20/06/2011	---	2246980
01160000 - estudo-aguarda despacho	20/06/2011	---	19/07/2011	---	---
01400000 - recusado/(est)-pub.despacho	19/07/2011	22/07/2011	22/07/2011	22/07/2011	---
01402000 - recusado-despacho publicado	22/07/2011	24/10/2011	24/10/2011	---	---
01900000 - patente recusada	24/10/2011	---	---	---	---

## Taxas Periódicas

### Situações de Taxas

Situação	Data de Início	Data de Fim Previsto	Data de Fim Efectiva	Boletim
01T00000 - pagamento não-aplicável	01/04/2009	---	01/10/2009	---
01T01000 - taxas incluídas no pedido	01/10/2009	01/10/2010	01/10/2010	---
01T10000 - pagamento inicial	01/10/2010	01/04/2011	01/04/2011	---
01T25000 - pagamento com sobretaxa	01/04/2011	03/10/2011	22/07/2011	---
01T00000 - pagamento não-aplicável	22/07/2011	---	---	

 Nota: Não existem registos de taxas efectivamente pagas em PT.



## Entidades Intervencientes

Entidade	Nome	Morada	Localidade	Intervenção	Data de Início	Data de Fim
2246980	António Pedro De Campos Ruão Da Cunha	Rua Salazares, 842	4149-002 Porto - Portugal	requerente / titular	01/04/2009	
2246980	António Pedro De Campos Ruão Da Cunha			inventor	01/04/2009	



## Documentos Relacionados

Número	Data de Entrada	Acto Requerido	Requerente	Acto Executado	Data de Execução	Despacho
1000032671	01/04/2009 às 14:04:48	0198 - pedido provisório de patente	inclusão de pedido provisório	03/04/2009	deferido	
774	27/04/2009 às 15:41:31	0121 - conversão ped. provisório	António Pedro De Campos Ruão Da Cunha	conversão de ped. provisório	08/05/2009	deferido
1000066283	08/07/2009 às 17:05:15	0131 - resp. a notificação	António Pedro De Campos Ruão Da Cunha	deferir resp. a ofício formal	21/07/2009	deferido
1000084182	07/09/2009 às 11:23:24	0131 - resp. a notificação	António Pedro De Campos Ruão Cunha	deferir resp. a ofício formal	18/09/2009	deferido
1000091042	25/09/2009 às 18:28:46	0165 - pedido de retificação	António Pedro De Campos Ruão Da Cunha	juntar doc. deferidos diversos	01/10/2009	deferido
3042667	28/12/2010 às 18:01:07			01IP0130 - Relatório Exame PAT	28/12/2010	
1000021541	17/03/2011 às 16:00:55	0131 - resp. a notificação	António Pedro De Campos Ruão Da Cunha	juntar doc. deferidos diversos	22/03/2011	deferido
3093488	25/03/2011 às 11:14:15			01IP0130 - Relatório Exame PAT	25/03/2011	
1000032002	26/04/2011 às 23:42:05	0131 - resp. a notificação	António Pedro De Campos Ruão Da Cunha	juntar doc. deferidos diversos	29/04/2011	deferido
3124414	20/05/2011 às 13:55:46			01IP0130 - Relatório Exame PAT	20/05/2011	
3156798	19/07/2011 às 10:15:20			01IP0163 - Parecer de recusa (PAT_ MUT_ PCT_ MUI_ TPS)	19/07/2011	
3156800	19/07/2011 às 10:32:52			01IP0133 - Despacho PAT	19/07/2011	

## Boletins Relacionados

Boletim	Motivo de Publicação	Situação do Boletim	Nº do Documento	Texto
01/10/2010	02 - publicação de pedidos	publicado	-	-
22/07/2011	14 - despachos de recusa	publicado	-	recusado nos termos do nº1 do art.24º, com referência ao nº9 do art.68º e à alínea a) do nº1 do art.73º do cpi.



## Prioridades

---

 Nota: Não existem registos de prioridades.



## Países Designados

---

 Nota: Não aplicável a esta modalidade.



## Epígrafe em Língua Estrangeira

---

 Nota: Não aplicável a esta modalidade.

