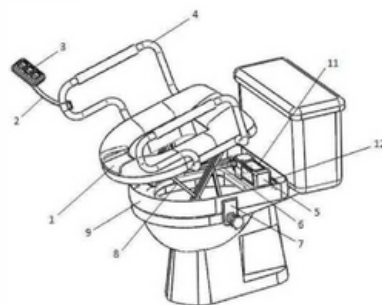


PATENTE NACIONAL Nº 104475

ALTEADOR SANITÁRIO ELÉCTRICO

Síntese do Processo

Nº do Pedido	1000030226
Data de Apresentação	25-03-2009
Data do Pedido	25-03-2009
Fase Actual	PEDIDO-REFORMULADO
Data de Início da Fase	26-01-2012
Data de Fim Previsto	---
Situação de Taxas	PAGAMENTO NÃO-APLICÁVEL
Data de Início da Sit.	26-01-2012
Data de Fim Previsto da Sit.	---
Taxas Pagas	3
Taxas Devidas	0
BPI 1ª Publicação	02/12/2010
Data do Despacho	---
BPI do Despacho	---
Data de Início de Vigência	25-03-2009
Data Limite de Vigência	25-03-2029
Titulares	INSTITUTO POLITÉCNICO DE LEIRIA
Mandatário	---
Classificação Internacional	A47K 13/10 (2006.01)
Processo em Tribunal	NÃO
Tribunal	---
Data de Envio	---



Texto do Resumo

O PRESENTE INVENTO REFERE-SE A UM ALTEADOR SANITÁRIO ELÉCTRICO, QUE AUXILIA PESSOAS DEBILITADAS FISICAMENTE, LEVANTANDO E BAIXANDO NUMA POSIÇÃO ACIMA DE UMA SANITA CONVENCIONAL, DE FORMA A AJUDAR AS PESSOAS A DESEMPENHAREM AS SUAS NECESSIDADES FISIOLÓGICAS. A CARACTERÍSTICA INOVADORA DESTA INVENÇÃO É O FACTO DE TODOS OS SISTEMAS, NOMEADAMENTE O SISTEMA ELÉCTRICO (5), O SISTEMA DE TRANSMISSÃO (11 E 12) E O SISTEMA DE ELEVAÇÃO (6 E 8), SE ENCONTRAREM DENTRO DO PRÓPRIO ALTEADOR, CONFERINDO, ASSIM, UMA DIMENSÃO COMPACTA, FACILITANDO O SEU TRANSPORTE. ESTE INVENTO CONTÉM, TAMBÉM, UNS APOIOS PARA OS BRAÇOS (4) COM UM COMANDO AUTOMÁTICO (3) PERMITINDO UMA MAIOR COMODIDADE E FACILIDADE DE MOVIMENTOS.



Classificação Internacional

Classe	Nível	Categoria	Valor
A47K 13/10 (2006.01)	avanzado	primeira	inventiva



Fases Jurídicas

Fase	Data de Início	Data de Fim Previsto	Data de Fim Efectiva	Boletim	Entidade
01000000 - pedido-apresentado no inpi	25/03/2009	---	31/03/2009	---	---
01004000 - ped.provisório-aguarda conv.	31/03/2009	25/09/2009	25/09/2009	---	---
01005000 - ped.provisório-conv. notific.	25/09/2009	05/04/2010	24/03/2010	---	---
01100000 - pedido-aguarda envio p/d.n.	24/03/2010	15/04/2010	15/04/2010	---	---
01101000 - pedido-confirm.envio p/d.n.	15/04/2010	---	05/05/2010	---	---
01102000 - pedido-envio p/d.n.confirmando	05/05/2010	07/05/2010	07/05/2010	---	---
01110000 - pedido-aguarda exame formal	07/05/2010	---	09/06/2010	---	---
01122000 - pedido-forma irreg.(notificado)	09/06/2010	---	03/08/2010	---	---
01125178 - ofício - irregularid. várias	09/06/2010	09/08/2010	03/08/2010	---	836572
01110000 - pedido-aguarda exame formal	03/08/2010	---	26/08/2010	---	---
01122000 - pedido-forma irreg.(notificado)	26/08/2010	---	26/10/2010	---	---
01125178 - ofício - irregularid. várias	26/08/2010	26/10/2010	26/10/2010	---	836572
01110000 - pedido-aguarda exame formal	26/10/2010	---	26/11/2010	---	---
01120000 - pedido-pub.regular	26/11/2010	02/12/2010	02/12/2010	02/12/2010	---
01140000 - pedido-oposição possível	02/12/2010	02/02/2011	02/02/2011	---	---
01160000 - estudo-aguarda despacho	02/02/2011	---	17/02/2011	---	---
01170000 - estudo-notificado	17/02/2011	---	18/04/2011	---	---
01171034 - notific.- exame invenção	17/02/2011	18/04/2011	18/04/2011	---	836572
01160000 - estudo-aguarda despacho	18/04/2011	---	16/05/2011	---	---
01170000 - estudo-notificado	16/05/2011	---	16/06/2011	---	---
01171035 - notific.- (2ª notificação)-exm.fundo	16/05/2011	16/06/2011	16/06/2011	---	836572
01160000 - estudo-aguarda despacho	16/06/2011	---	05/07/2011	---	---
01110000 - pedido-aguarda exame formal	05/07/2011	---	27/07/2011	---	---
01120000 - pedido-pub.regular	27/07/2011	01/08/2011	01/08/2011	01/08/2011	---
01140000 - pedido-oposição possível	01/08/2011	03/10/2011	03/10/2011	---	---
01160000 - estudo-aguarda despacho	03/10/2011	---	27/10/2011	---	---
01170000 - estudo-notificado	27/10/2011	---	27/12/2011	---	---
01171019 - notific.- estudo suspenso (oficioso)	27/10/2011	27/12/2011	27/12/2011	---	836572
01160000 - estudo-aguarda despacho	27/12/2011	---	27/12/2011	---	---
01187000 - pedido-reform.est. (avi.p/bpi)	27/12/2011	26/01/2012	26/01/2012	26/01/2012	---
01803000 - arquivado-reformulado c/publ.	26/01/2012	---	---	---	---

Taxas Periódicas

Situações de Taxas

Situação	Data de Início	Data de Fim Previsto	Data de Fim Efectiva	Boletim
01T00000 - pagamento não-aplicável	25/03/2009	---	26/11/2010	---
01T10000 - pagamento inicial	26/11/2010	25/03/2011	25/03/2011	---
01T02000 - não há renovações a pagamento	25/03/2011	26/09/2011	26/09/2011	---
01T15000 - pagamento de renovação	26/09/2011	26/03/2012	26/01/2012	---
01T00000 - pagamento não-aplicável	26/01/2012	---	---	---

Registo de Taxas Pagas

Nº da Taxa	Data do Documento	Nº do Documento
3	28-02-2011	1000016401

Entidades Intervinentes

Entidade	Nome	Morada	Localidade	Intervenção	Data de Início	Data de Fim
836572	Instituto Politécnico De Leiria	Rua General Norton De Matos, Apartado 4133	2411-901 Leiria - Portugal	requerente / titular	25/03/2009	
2246204	Sara Isabel Da Silva Biscaia			inventor	25/03/2009	
2246203	Joana Margarida Graça Ferreira			inventor	25/03/2009	
2246146	Ausenda Luís Avelar Mendes			inventor	25/03/2009	
2246205	Tânia Filipa Quitério Viana			inventor	25/03/2009	
2246141	João Paulo Domingues Sousa			inventor	25/03/2009	
2239890	Henrique Amorim Almeida			inventor	25/03/2009	
2235162	Carlos Alexandre Bento Capela			inventor	25/03/2009	
2233741	Nuno Manuel Fernandes Alves			inventor	25/03/2009	
852625	Paulo Jorge Da Silva Bártolo			inventor	25/03/2009	
46	Maria Silvina Vieira Pereira Ferreira	Av. Casal Ribeiro, 50 - 3º	1000-093 Lisboa - Portugal	mandatário	24/03/2010	09/06/2011

Documentos Relacionados

Número	Data de Entrada	Acto Requerido	Requerente	Acto Executado	Data de Execução	Despacho
1000030226	25/03/2009 às 20:41:51	0198 - pedido provisório de patente	inclusão de pedido provisório	31/03/2009	deferido	
1000025498	24/03/2010 às 14:56:44	0121 - conversão ped. provisório	Instituto Politécnico De Leiria	conversão de ped. provisório	24/03/2010	deferido
1000058608	23/07/2010 às 09:35:02	0131 - resp. a notificação	Instituto Politécnico De Leiria	deferir resp. a ofício formal	03/08/2010	deferido
1000063900	17/08/2010 às 11:19:56	0105 - pedido devolução taxas	Instituto Politécnico De Leiria	juntar doc. deferidos diversos	28/09/2010	deferido
1000076955	08/10/2010 às 17:08:49	0163 - subst.elem.pedido	Instituto Politécnico De Leiria	juntar doc. deferidos diversos	12/10/2010	deferido
1000016401	28/02/2011 às 15:31:45	0187 - renovação	Instituto Politécnico De Leiria	pagam. de taxas periódicas	28/02/2011	deferido
1000030116	18/04/2011 às 16:28:13	0163 - subst.elem.pedido	Instituto Politécnico De Leiria	juntar doc. deferidos diversos	21/04/2011	deferido
1000043590	02/06/2011 às 15:28:43	0163 - subst.elem.pedido	Instituto Politécnico De Leiria	juntar doc. deferidos diversos	07/06/2011	deferido
1000045773	09/06/2011 às 19:06:49	0129 - alteração de mandatário	Instituto Politécnico De Leiria	corr. entid. interven. (requer.)	09/06/2011	deferido

Boletins Relacionados

Boletim	Motivo de Publicação	Situação do Boletim	Nº do Documento	Texto
02/12/2010	02 - publicação de pedidos	publicado	-	-
01/08/2011	02 - publicação de pedidos	publicado	-	-
26/01/2012	09 - avisos de reformulação	publicado	-	reformulada nos termos dos n°s 8 e 9 do art 11° do c.p.i., pelo pedido de modelo de utilidade n° 10673 de 2011/03/07



Prioridades

Tipo	Data	País	Número
ALTERAÇÕES ART. 11º N.º7	24-03-2010	PORTUGAL	1000025498F
ALTERAÇÕES ART. 11º N.º7	18-04-2011	PORTUGAL	1000030116Y



Países Designados

 Nota: Não aplicável a esta modalidade.



Epígrafe em Língua Estrangeira

 Nota: Não aplicável a esta modalidade.

