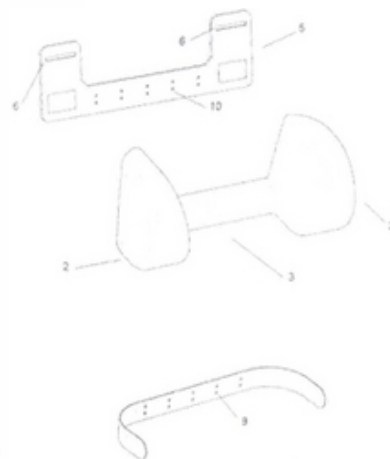


## PATENTE NACIONAL Nº 104433

### APOIO DE CABEÇA E PESCOÇO AJUSTÁVEL

#### Síntese do Processo

Nº do Pedido	459
Data de Apresentação	12-03-2009
Data do Pedido	12-03-2009
Fase Actual	PATENTE CONCEDIDA
Data de Início da Fase	06-09-2011
Data de Fim Previsto	12-03-2029
Situação de Taxas	NÃO HÁ RENOVAÇÕES A PAGAMENTO
Data de Início da Sit.	28-11-2025
Data de Fim Previsto da Sit.	14-09-2026
Taxas Pagas	18
Taxas Devidas	0
BPI 1ª Publicação	13/09/2010
Data do Despacho	01-09-2011
BPI do Despacho	06/09/2011
Data de Início de Vigência	12-03-2009
Data Limite de Vigência	12-03-2029
Titulares	UNIVERSIDADE DO PORTO
Mandatário	LUÍS MANUEL DE ALMADA DA SILVA CARVALHO
Classificação Internacional	B60N 2/48 (2006.01)
Processo em Tribunal	NÃO
Tribunal	---
Data de Envio	---



## Texto do Resumo

---

O PRESENTE INVENTO DIZ RESPEITO A UM APOIO DE CABEÇA E PESCOÇO AJUSTÁVEL EM LARGURA, ATRAVÉS DA PLACA (4) INSERIDA NO INTERIOR DO ELEMENTO ALMOFADADO (1) , E EM ALTURA, ATRAVÉS DA BASE (5) EXTERIOR AO ELEMENTO ALMOFADADO (1) , QUE ESTÁ UNIDA POR INTERMÉDIO DE ELEMENTOS DE FIXAÇÃO À PLACA (4) E QUE COMPREENDE ABERTURAS (6) NAS ABAS PARA O DESLIZAMENTO ATRAVÉS DAS CINTAS VERTICAIS (8) DO ASSENTO.



## Classificação Internacional

Classe	Nível	Categoria	Valor
B60N 2/48 (2006.01)	avanzado	primeira	inventiva
B60N 2/28 (2006.01)	avanzado	outra	inventiva
A47C 7/38 (2006.01)	avanzado	outra	inventiva



## Fases Jurídicas

Fase	Data de Início	Data de Fim Previsto	Data de Fim Efectiva	Boletim	Entidade
01000000 - pedido-apresentado no inpi	12/03/2009	---	13/03/2009	---	---
01100000 - pedido-aguarda envio p/d.n.	13/03/2009	16/03/2009	16/03/2009	---	---
01101000 - pedido-confirm.envio p/d.n.	16/03/2009	---	02/04/2009	---	---
01102000 - pedido-envio p/d.n.confirmando	02/04/2009	06/04/2009	06/04/2009	---	---
01110000 - pedido-aguarda exame formal	06/04/2009	---	07/05/2009	---	---
01120000 - pedido-pub.regular	07/05/2009	13/09/2010	13/09/2010	13/09/2010	---
01140000 - pedido-oposição possível	13/09/2010	15/11/2010	15/11/2010	---	---
01160000 - estudo-aguarda despacho	15/11/2010	---	21/12/2010	---	---
01170000 - estudo-notificado	21/12/2010	---	21/02/2011	---	---
01171034 - notific.- exame invenção	21/12/2010	21/02/2011	21/02/2011	---	2183690
01160000 - estudo-aguarda despacho	21/02/2011	---	22/03/2011	---	---
01170000 - estudo-notificado	22/03/2011	---	22/04/2011	---	---
01171035 - notific.- (2ª notificação)-exm.fundo	22/03/2011	22/04/2011	26/04/2011	---	2183690
01160000 - estudo-aguarda despacho	22/04/2011	---	11/05/2011	---	---
01110000 - pedido-aguarda exame formal	11/05/2011	---	02/06/2011	---	---
01120000 - pedido-pub.regular	02/06/2011	07/06/2011	07/06/2011	07/06/2011	---
01140000 - pedido-oposição possível	07/06/2011	08/08/2011	08/08/2011	---	---
01160000 - estudo-aguarda despacho	08/08/2011	---	01/09/2011	---	---
01200000 - conc. total-pub.de despacho	01/09/2011	06/09/2011	06/09/2011	06/09/2011	---
01305000 - patente concedida	06/09/2011	12/03/2029	---	---	---

## Taxas Periódicas

### Situações de Taxas

Situação	Data de Início	Data de Fim Previsto	Data de Fim Efectiva	Boletim
01T00000 - pagamento não-aplicável	12/03/2009	---	07/05/2009	---
01T01000 - taxas incluídas no pedido	07/05/2009	13/09/2010	13/09/2010	---
01T10000 - pagamento inicial	13/09/2010	14/03/2011	14/03/2011	---
01T25000 - pagamento com sobretaxa	14/03/2011	12/09/2011	29/07/2011	---
01T02000 - não há renovações a pagamento	29/07/2011	13/09/2011	13/09/2011	---
01T15000 - pagamento de renovação	13/09/2011	12/03/2012	12/03/2012	---
01T25000 - pagamento com sobretaxa	12/03/2012	12/09/2012	07/09/2012	---
01T02000 - não há renovações a pagamento	07/09/2012	13/09/2012	13/09/2012	---
01T15000 - pagamento de renovação	13/09/2012	12/03/2013	14/01/2013	---
01T02000 - não há renovações a pagamento	14/01/2013	13/09/2013	13/09/2013	---
01T15000 - pagamento de renovação	13/09/2013	12/03/2014	15/10/2013	---
01T02000 - não há renovações a pagamento	15/10/2013	15/09/2014	15/09/2014	---
01T15000 - pagamento de renovação	15/09/2014	12/03/2015	12/03/2015	---
01T25000 - pagamento com sobretaxa	12/03/2015	14/09/2015	29/06/2015	---
01T02000 - não há renovações a pagamento	29/06/2015	14/09/2015	14/09/2015	---
01T15000 - pagamento de renovação	14/09/2015	14/03/2016	14/03/2016	---
01T25000 - pagamento com sobretaxa	14/03/2016	12/09/2016	04/05/2016	---
01T02000 - não há renovações a pagamento	04/05/2016	13/09/2016	13/09/2016	---
01T15000 - pagamento de renovação	13/09/2016	13/03/2017	03/10/2016	---
01T02000 - não há renovações a pagamento	03/10/2016	13/09/2017	13/09/2017	---
01T15000 - pagamento de renovação	13/09/2017	12/03/2018	24/10/2017	---
01T02000 - não há renovações a pagamento	24/10/2017	13/09/2018	13/09/2018	---
01T15000 - pagamento de renovação	13/09/2018	12/03/2019	22/10/2018	---
01T02000 - não há renovações a pagamento	22/10/2018	13/09/2019	13/09/2019	---
01T15000 - pagamento de renovação	13/09/2019	12/03/2020	03/10/2019	---
01T02000 - não há renovações a pagamento	03/10/2019	14/09/2020	14/09/2020	---
01T15000 - pagamento de renovação	14/09/2020	12/03/2021	28/09/2020	---
01T02000 - não há renovações a pagamento	28/09/2020	13/09/2021	13/09/2021	---
01T15000 - pagamento de renovação	13/09/2021	14/03/2022	15/09/2021	---
01T02000 - não há renovações a pagamento	15/09/2021	13/09/2022	13/09/2022	---

01T15000 - pagamento de renovação	13/09/2022	13/03/2023	18/01/2023	---
01T02000 - não há renovações a pagamento	18/01/2023	13/09/2023	13/09/2023	---
01T15000 - pagamento de renovação	13/09/2023	12/03/2024	20/09/2023	---
01T02000 - não há renovações a pagamento	20/09/2023	13/09/2024	13/09/2024	---
01T15000 - pagamento de renovação	13/09/2024	12/03/2025	07/10/2024	---
01T02000 - não há renovações a pagamento	07/10/2024	15/09/2025	15/09/2025	---
01T15000 - pagamento de renovação	15/09/2025	12/03/2026	28/11/2025	---
01T02000 - não há renovações a pagamento	28/11/2025	14/09/2026	---	---

### Registo de Taxas Pagas

Nº da Taxa	Data do Documento	Nº do Documento
3	29-07-2011	1000059395
4	07-09-2012	1000068912
5	14-01-2013	1000003316
6	15-10-2013	1000074821
7	29-06-2015	1000053167
8	04-05-2016	1000029734
9	03-10-2016	1000072674
10	24-10-2017	1000070113
11	22-10-2018	1000066849
12	03-10-2019	1000049547
13	28-09-2020	1000047380
14	15-09-2021	1000034963
15	18-01-2023	2004433062
16	20-09-2023	2005373120
17	07-10-2024	2006550400
18	28-11-2025	2007517092

## Entidades Intervinentes

Entidade	Nome	Morada	Localidade	Intervenção	Data de Início	Data de Fim
2183690	Universidade Do Porto	Praça Gomes Teixeira	4099-002 Porto - Portugal	requerente / titular	12/03/2009	06/10/2011
340787	Universidade Do Porto	Praça Gomes Teixeira, S/N	4099-002 Porto - Portugal	requerente / titular	06/10/2011	
2243200	Alexandre Manuel Teixeira De Barros Ferreira Da Silva			inventor	12/03/2009	
2243199	Rui Alexandre Salgado Carreira			inventor	12/03/2009	
2243202	João Ricardo Fernandes Malainho Gonçalves			inventor	12/03/2009	
2243203	Nuno Miguel Dos Santos			inventor	12/03/2009	
2243201	Eduardo Luís Mesquita Santos			inventor	12/03/2009	
73	Luís Manuel De Almada Da Silva Carvalho	Rua Vitor Cordon , 10-A	1249-103 Lisboa - Portugal	mandatário	12/03/2009	

## Documentos Relacionados

Número	Data de Entrada	Acto Requerido	Requerente	Acto Executado	Data de Execução	Despacho
459	12/03/2009 às 15:03:12	0199 - pedido de patente nacional	Universidade Do Porto	inclusão de pedido pendente	13/03/2009	deferido
3039659	21/12/2010 às 17:42:52			01IP0130 - Relatório Exame PAT	21/12/2010	
1000014004	18/02/2011 às 16:48:03	0163 - subst.elem.pedido	Universidade Do Porto	juntar doc. deferidos diversos	03/03/2011	deferido
3091293	22/03/2011 às 10:47:45			01IP0130 - Relatório Exame PAT	22/03/2011	
1000031021	20/04/2011 às 17:34:32	0163 - subst.elem.pedido	Universidade Do Porto	juntar doc. deferidos diversos	04/05/2011	deferido
1000059395	29/07/2011 às 12:02:28	0187 - renovação	Universidade Do Porto	pagam. de taxas periódicas	29/07/2011	deferido
3179490	31/08/2011 às 17:59:35			01IP0130 - Relatório Exame PAT	31/08/2011	
3179491	31/08/2011 às 18:07:30			01IP0133 - Despacho PAT	31/08/2011	
1000074765	29/09/2011 às 10:09:54	0168 - titulo	Universidade Do Porto	pagam. de taxa de título	29/09/2011	deferido
1000068912	07/09/2012 às 14:09:53	0187 - renovação	Universidade Do Porto	pagam. de taxas periódicas	07/09/2012	deferido
1000003316	14/01/2013 às 16:38:49	0187 - renovação	Universidade Do Porto	pagam. de taxas periódicas	14/01/2013	deferido
1000074821	15/10/2013 às 15:12:29	0187 - renovação	Universidade Do Porto	pagam. de taxas periódicas	15/10/2013	deferido
1000017850	03/03/2014 às 10:39:08	0168 - titulo	Universidade Do Porto	juntar doc. deferidos diversos	03/03/2014	deferido
1000053167	29/06/2015 às 11:36:20	0187 - renovação	Universidade Do Porto	pagam. de taxas periódicas	29/06/2015	deferido
1000029734	04/05/2016 às 11:31:42	0187 - renovação	Universidade Do Porto	pagam. de taxas periódicas	04/05/2016	deferido
1000072674	03/10/2016 às 15:27:18	0187 - renovação	Universidade Do Porto	pagam. de taxas periódicas	03/10/2016	deferido
1000070113	24/10/2017 às 16:17:51	0187 - renovação	Universidade Do Porto	pagam. de taxas periódicas	24/10/2017	deferido
1000066849	22/10/2018 às 08:19:36	0187 - renovação	Universidade Do Porto	pagam. de taxas periódicas	22/10/2018	deferido
1000049547	03/10/2019 às 17:46:54	0187 - renovação	Universidade Do Porto	pagam. de taxas periódicas	03/10/2019	deferido
1000013242	12/03/2020 às 09:59:35	0187 - renovação	Universidade Do Porto	juntar documento sem efeitos	12/03/2020	sem efeito
1000047380	28/09/2020 às 12:10:03	0187 - renovação	Universidade Do Porto	pagam. de taxas periódicas	28/09/2020	deferido
1000034963	15/09/2021 às 14:42:31	0187 - renovação	Universidade Do Porto	pagam. de taxas periódicas	15/09/2021	deferido
2004433062	18/01/2023 às 17:22:17	0187 - renovação	Universidade Do Porto	pagam. de taxas periódicas	18/01/2023	deferido
2005373120	20/09/2023 às 09:25:02	0187 - renovação	Universidade Do Porto	pagam. de taxas periódicas	20/09/2023	deferido

2006550400	07/10/2024 às 16:14:13	0187 - renovação	Universidade Do Porto	pagam. de taxas periódicas	07/10/2024	deferido
2007517092	28/11/2025 às 17:25:20	0187 - renovação	Universidade Do Porto	pagam. de taxas periódicas	28/11/2025	deferido



## Boletins Relacionados

Boletim	Motivo de Publicação	Situação do Boletim	Nº do Documento	Texto
13/09/2010	02 - publicação de pedidos	publicado	-	-
07/06/2011	02 - publicação de pedidos	publicado	-	nova publicação autorizada por despacho de 2011.04.20.
06/09/2011	10 - despachos de concessão	publicado	-	reivindicações alteradas no decurso do exame.



## Prioridades

Tipo	Data	País	Número
ALTERAÇÕES ART. 11º N.º7	20-04-2011	PORTUGAL	1000031021



## Países Designados

---

 Nota: Não aplicável a esta modalidade.



## Epígrafe em Língua Estrangeira

---

 Nota: Não aplicável a esta modalidade.

