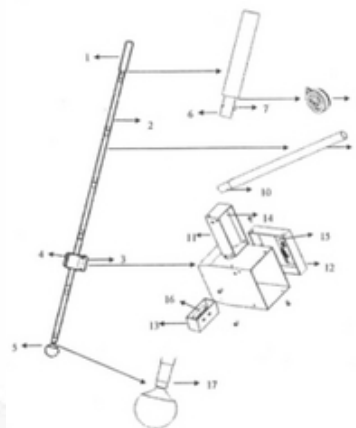


## PATENTE NACIONAL Nº 104347

### BENGALA PARA DETECÇÃO DE PROXIMIDADE DE OBSTÁCULOS ATRAVÉS DA UTILIZAÇÃO DE INFRAVERMELHOS E DA GERAÇÃO DE VIBRAÇÃO E SEU MÉTODO DE FUNCIONAMENTO

#### Síntese do Processo

Nº do Pedido	168
Data de Apresentação	21-01-2009
Data do Pedido	21-01-2009
-----	
Fase Actual	PATENTE RECUSADA
Data de Início da Fase	02-02-2011
Data de Fim Previsto	---
-----	
Situação de Taxas	PAGAMENTO NÃO-APLICÁVEL
Data de Início da Sit.	02-11-2010
Data de Fim Previsto da Sit.	---
Taxas Pagas	3
Taxas Devidas	0
-----	
BPI 1ª Publicação	27/04/2010
Data do Despacho	27-10-2010
BPI do Despacho	02/11/2010
Data de Início de Vigência	---
Data Limite de Vigência	---
-----	
Titulares	INSTITUTO SUPERIOR TÉCNICO
Mandatário	---
-----	
Classificação Internacional	A61H 3/06 (2006.01)
-----	
Processo em Tribunal	NÃO
Tribunal	---
Data de Envio	---
-----	



## Texto do Resumo

---

O PRESENTE INVENTO É UMA BENGALA DE APOIO À LOCOMOÇÃO PARA CEGOS. É COMPOSTA POR DOIS SENSORES INFRAVERMELHOS DE PROXIMIDADE (16) QUE INDICAM AS DEPRESSÕES E ELEVAÇÕES NO TERRENO, PERMITINDO AOS CEGOS DESLOCAR-SE PELAS RUAS COM MAIS SEGURANÇA. A COMUNICAÇÃO DE PERIGO É EFECTUADA POR UM MOTOR DE VIBRAÇÃO (8) COLOCADO NO INTERIOR DO PUNHO (1). A PONTEIRA UTILIZADA É DE ESFERA MÓVEL (5) QUE POSSUI UMA BOLA QUE FACILITA A DESLOCAÇÃO DA BENGALA. O CORPO DA BENGALA (2) É DOBRÁVEL, ASSEMELHANDO-SE À BENGALA TRADICIONAL. ALÉM DISSO, A BENGALA POSSUI UMA PEÇA PARA AJUSTAMENTO AO TAMANHO DO CORPO (7) E TAMBÉM UM REFLECTOR DE PRESENÇA (4).



## Classificação Internacional

Classe	Nível	Categoria	Valor
A61H 3/06 (2006.01)	avanzado	primeira	inventiva
A45B 3/00 (2006.01)	avanzado	outra	inventiva



## Fases Jurídicas

Fase	Data de Início	Data de Fim Previsto	Data de Fim Efectiva	Boletim	Entidade
01000000 - pedido-apresentado no inpi	21/01/2009	---	22/01/2009	---	---
01101000 - pedido-confirm.envio p/d.n.	22/01/2009	02/02/2009	02/02/2009	---	---
01102000 - pedido-envio p/d.n.confirmado	04/02/2009	06/02/2009	06/02/2009	---	---
01110000 - pedido-aguarda exame formal	06/02/2009	---	27/02/2009	---	---
01122000 - pedido-forma irreg.(notificado)	27/02/2009	---	27/04/2009	---	---
01125178 - ofício - irregularid. várias	27/02/2009	27/04/2009	27/04/2009	---	825217
01110000 - pedido-aguarda exame formal	27/04/2009	---	26/05/2009	---	---
01122000 - pedido-forma irreg.(notificado)	26/05/2009	---	21/07/2009	---	---
01125109 - ofício - reivindicações	26/05/2009	27/07/2009	21/07/2009	---	825217
01110000 - pedido-aguarda exame formal	21/07/2009	---	23/07/2009	---	---
01122000 - pedido-forma irreg.(notificado)	23/07/2009	---	23/09/2009	---	---
01125109 - ofício - reivindicações	23/07/2009	23/09/2009	23/09/2009	---	825217
01110000 - pedido-aguarda exame formal	23/09/2009	---	20/10/2009	---	---
01122000 - pedido-forma irreg.(notificado)	20/10/2009	---	21/12/2009	---	---
01125178 - ofício - irregularid. várias	20/10/2009	21/12/2009	21/12/2009	---	825217
01110000 - pedido-aguarda exame formal	21/12/2009	---	20/01/2010	---	---
01122000 - pedido-forma irreg.(notificado)	20/01/2010	---	22/03/2010	---	---
01125178 - ofício - irregularid. várias	20/01/2010	22/03/2010	22/03/2010	---	825217
01110000 - pedido-aguarda exame formal	22/03/2010	---	22/04/2010	---	---
01120000 - pedido-pub.regular	22/04/2010	27/04/2010	27/04/2010	27/04/2010	---
01140000 - pedido-oposição possível	27/04/2010	28/06/2010	28/06/2010	---	---
01160000 - estudo-aguarda despacho	28/06/2010	---	28/07/2010	---	---
01170000 - estudo-notificado	28/07/2010	---	28/09/2010	---	---
01171034 - notific.- exame invenção	28/07/2010	28/09/2010	28/09/2010	---	825217
01160000 - estudo-aguarda despacho	28/09/2010	---	27/10/2010	---	---
01400000 - recusado/(est)-pub.despacho	27/10/2010	02/11/2010	02/11/2010	02/11/2010	---
01402000 - recusado-despacho publicado	02/11/2010	02/02/2011	02/02/2011	---	---
01900000 - patente recusada	02/02/2011	---	---	---	---

## Taxas Periódicas

### Situações de Taxas

Situação	Data de Início	Data de Fim Previsto	Data de Fim Efectiva	Boletim
01T00000 - pagamento não-aplicável	21/01/2009	---	22/04/2010	---
01T01000 - taxas incluídas no pedido	22/04/2010	21/07/2010	21/07/2010	---
01T10000 - pagamento inicial	21/07/2010	21/01/2011	02/11/2010	---
01T00000 - pagamento não-aplicável	02/11/2010	---	---	---

### Registo de Taxas Pagas

Nº da Taxa	Data do Documento	Nº do Documento
3	09-08-2010	1000061993



## Entidades Intervinentes

Entidade	Nome	Morada	Localidade	Intervenção	Data de Início	Data de Fim
825217	Instituto Superior Técnico	Área De Transferência De Tecnologia, Av. Rovisco Pais, 1	1049-001 Lisboa - Portugal	requerente / titular	21/01/2009	
2237727	Luís José Pontes E Oliveira			inventor	21/01/2009	
1845207	Arlindo José De Pinho Figueiredo E Silva			inventor	21/01/2009	
2237728	Tiago Jorge Lopes Ferreira			inventor	21/01/2009	
2237726	Paulo Manuel De Brito Ferreira			inventor	21/01/2009	



## Documentos Relacionados

Número	Data de Entrada	Acto Requerido	Requerente	Acto Executado	Data de Execução	Despacho
168	21/01/2009 às 11:46:12	0199 - pedido de patente nacional	Instituto Superior Técnico	inclusão de pedido pendente	22/01/2009	deferido
761	24/04/2009 às 15:22:08	0131 - resp. a notificação	Instituto Superior Técnico	juntar doc. deferidos diversos	04/05/2009	deferido
1169	17/07/2009 às 11:15:50	0131 - resp. a notificação	Instituto Superior Técnico	deferir resp. a ofício formal	21/07/2009	deferido
1536	30/09/2009 às 14:15:43	0131 - resp. a notificação	Instituto Superior Técnico	juntar doc. deferidos diversos	13/10/2009	deferido
1990	21/12/2009 às 16:20:43	0131 - resp. a notificação	Instituto Superior Técnico	deferir resp. a ofício formal	21/12/2009	deferido
2612	23/03/2010 às 16:25:17	0131 - resp. a notificação	Instituto Superior Técnico	juntar doc. deferidos diversos	30/03/2010	deferido
2845779	28/07/2010 às 16:36:26			01IP0130 - Relatório Exame PAT	28/07/2010	
1000061993	09/08/2010 às 12:03:56	0187 - renovação	Instituto Superior Técnico	pagam. de taxas periódicas	09/08/2010	deferido
3009239	27/10/2010 às 13:49:01			01IP0133 - Despacho PAT	27/10/2010	
3009240	27/10/2010 às 13:51:13			01IP0163 - Parecer de recusa (PAT_ MUT_ PCT_ MUI_ TPS)	27/10/2010	

## Boletins Relacionados

Boletim	Motivo de Publicação	Situação do Boletim	Nº do Documento	Texto
27/04/2010	02 - publicação de pedidos	publicado	-	-
02/11/2010	14 - despachos de recusa	publicado	-	recusado nos termos da alínea c) do n.º1 do artigo 24.º com referência ao n.º9 do artigo 68.º e nos termos da alínea a) do n.º 1 do artigo 73.º do código da propriedade industrial.



## Prioridades

---

 Nota: Não existem registos de prioridades.



## Países Designados

---

 Nota: Não aplicável a esta modalidade.



## Epígrafe em Língua Estrangeira

---

 Nota: Não aplicável a esta modalidade.

