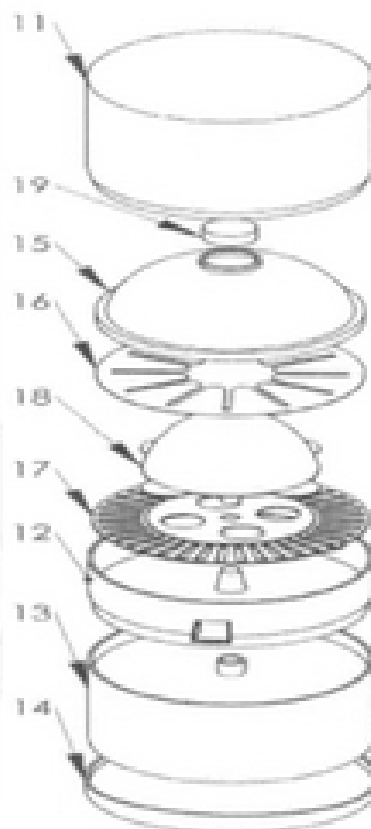


PATENTE NACIONAL Nº 104334

ESPREMEDOR E CORTADOR DE CITRINOS COM SISTEMA DE SEGURANÇA E SISTEMA CENTRALIZADOR DO CITRINO

Síntese do Processo

Nº do Pedido	112
Data de Apresentação	15-01-2009
Data do Pedido	15-01-2009
Fase Actual	PATENTE CONCEDIDA
Data de Início da Fase	05-08-2009
Data de Fim Previsto	15-01-2029
Situação de Taxas	NÃO HÁ RENOVAÇÕES A PAGAMENTO
Data de Início da Sit.	23-07-2025
Data de Fim Previsto da Sit.	16-07-2026
Taxas Pagas	18
Taxas Devidas	0
BPI 1ª Publicação	23/02/2009
Data do Despacho	31-07-2009
BPI do Despacho	05/08/2009
Data de Início de Vigência	15-01-2009
Data Limite de Vigência	15-01-2029
Titulares	INSTITUTO SUPERIOR TÉCNICO
Mandatário	---
Classificação Internacional	A47J 19/02 (2006.01)
Processo em Tribunal	NÃO
Tribunal	---
Data de Envio	---



Texto do Resumo

O PRESENTE INVENTO É UM ESPREMEDOR/CORTADOR DE CITRINOS VOCACIONADO PARA A UTILIZAÇÃO POR CRIANÇAS, DEVIDO À SIMPLICIDADE DAS SUAS FORMAS E SEGURANÇA, POIS CONTÉM EM SIMULTÂNEO DOIS SISTEMAS DE SEGURANÇA E UM CENTRALIZADOR DO CITRINO. O INVENTO É FORMADO POR TRÊS MÓDULOS: O CORTADOR, O ESPREMEDOR, E A COLUNA DE SUPORTE, QUE NO SEU CONJUNTO SÃO CONSTITUÍDOS PELOS SEGUINTE ELEMENTOS: TAMPA CORTADOR (1), CORPO CORTADOR (2) , CORPO MOTOR CORTADOR (3), BASE CORTADOR (4), PROTECTOR (5), LÂMINA (6), PATILHA DE SEGURANÇA (7), MOLAS (8), GATILHO (9), MOLA DE TORÇÃO (10), TAMPA ESPREMEDOR (11), RESERVATÓRIO ESPREMEDOR (12), CORPO MOTOR ESPREMEDOR (13), BASE ESPREMEDOR (14), COPO (15), DISCO ALHETADO (16), FILTRO (17), CONE (18), MOLA (19), COLUNA DE SUPORTE (20), BASE GIRATÓRIA (21). MUNDO DE UM SISTEMA MECÂNICO, TEM APLICABILIDADE NA ÁREA DOS PEQUENOS UTENSÍLIOS DE COZINHA.



Classificação Internacional

Classe	Nível	Categoria	Valor
A47J 19/02 (2006.01)	avanzado	primeira	inventiva



Fases Jurídicas

Fase	Data de Início	Data de Fim Previsto	Data de Fim Efectiva	Boletim	Entidade
01000000 - pedido-apresentado no inpi	15/01/2009	---	16/01/2009	---	---
01101000 - pedido-confirm.envio p/d.n.	16/01/2009	02/02/2009	02/02/2009	---	---
01102000 - pedido-envio p/d.n.confirmando	04/02/2009	06/02/2009	06/02/2009	---	---
01110000 - pedido-aguarda exame formal	06/02/2009	---	17/02/2009	---	---
01120000 - pedido-pub.regular	17/02/2009	23/02/2009	23/02/2009	23/02/2009	---
01140000 - pedido-oposição possível	23/02/2009	23/04/2009	23/04/2009	---	---
01160000 - estudo-aguarda despacho	23/04/2009	---	25/05/2009	---	---
01170000 - estudo-notificado	25/05/2009	---	27/07/2009	---	---
01171034 - notific.- exame invenção	25/05/2009	27/07/2009	27/07/2009	---	825217
01160000 - estudo-aguarda despacho	27/07/2009	---	31/07/2009	---	---
01200000 - conc. total-pub.de despacho	31/07/2009	05/08/2009	05/08/2009	05/08/2009	---
01305000 - patente concedida	05/08/2009	15/01/2029	---	---	---

Taxas Periódicas

Situações de Taxas

Situação	Data de Início	Data de Fim Previsto	Data de Fim Efectiva	Boletim
01T00000 - pagamento não-aplicável	15/01/2009	---	17/02/2009	---
01T01000 - taxas incluídas no pedido	17/02/2009	15/07/2010	15/07/2010	---
01T10000 - pagamento inicial	15/07/2010	17/01/2011	17/01/2011	---
01T02000 - não há renovações a pagamento	17/01/2011	15/07/2011	15/07/2011	---
01T15000 - pagamento de renovação	15/07/2011	16/01/2012	28/07/2011	---
01T02000 - não há renovações a pagamento	28/07/2011	16/07/2012	16/07/2012	---
01T15000 - pagamento de renovação	16/07/2012	15/01/2013	20/07/2012	---
01T02000 - não há renovações a pagamento	20/07/2012	16/07/2013	16/07/2013	---
01T15000 - pagamento de renovação	16/07/2013	15/01/2014	22/07/2013	---
01T02000 - não há renovações a pagamento	22/07/2013	16/07/2014	16/07/2014	---
01T15000 - pagamento de renovação	16/07/2014	15/01/2015	25/07/2014	---
01T02000 - não há renovações a pagamento	25/07/2014	16/07/2015	16/07/2015	---
01T15000 - pagamento de renovação	16/07/2015	15/01/2016	24/07/2015	---
01T02000 - não há renovações a pagamento	24/07/2015	18/07/2016	18/07/2016	---
01T15000 - pagamento de renovação	18/07/2016	16/01/2017	22/07/2016	---
01T02000 - não há renovações a pagamento	22/07/2016	17/07/2017	17/07/2017	---
01T15000 - pagamento de renovação	17/07/2017	15/01/2018	25/07/2017	---
01T02000 - não há renovações a pagamento	25/07/2017	16/07/2018	16/07/2018	---
01T15000 - pagamento de renovação	16/07/2018	15/01/2019	20/07/2018	---
01T02000 - não há renovações a pagamento	20/07/2018	16/07/2019	16/07/2019	---
01T15000 - pagamento de renovação	16/07/2019	15/01/2020	22/07/2019	---
01T02000 - não há renovações a pagamento	22/07/2019	16/07/2020	16/07/2020	---
01T15000 - pagamento de renovação	16/07/2020	15/01/2021	23/07/2020	---
01T02000 - não há renovações a pagamento	23/07/2020	16/07/2021	16/07/2021	---
01T15000 - pagamento de renovação	16/07/2021	17/01/2022	22/07/2021	---
01T02000 - não há renovações a pagamento	22/07/2021	18/07/2022	18/07/2022	---
01T15000 - pagamento de renovação	18/07/2022	16/01/2023	25/07/2022	---
01T02000 - não há renovações a pagamento	25/07/2022	17/07/2023	17/07/2023	---
01T15000 - pagamento de renovação	17/07/2023	15/01/2024	24/07/2023	---

01T02000 - não há renovações a pagamento	24/07/2023	16/07/2024	16/07/2024	---
01T15000 - pagamento de renovação	16/07/2024	15/01/2025	23/07/2024	---
01T02000 - não há renovações a pagamento	23/07/2024	16/07/2025	16/07/2025	---
01T15000 - pagamento de renovação	16/07/2025	15/01/2026	23/07/2025	---
01T02000 - não há renovações a pagamento	23/07/2025	16/07/2026	---	---

Registo de Taxas Pagas

Nº da Taxa	Data do Documento	Nº do Documento
3	26-07-2010	1000059007
4	27-07-2011	1000058777
5	20-07-2012	1000057287
6	22-07-2013	1000054925
7	25-07-2014	1000060029
8	24-07-2015	1000061081
9	22-07-2016	1000047861
10	25-07-2017	1000050092
11	20-07-2018	1000049900
12	22-07-2019	1000038314
13	23-07-2020	1000037301
14	22-07-2021	1000028677
15	25-07-2022	2003738435
16	24-07-2023	2005192183
17	23-07-2024	2006325395
18	23-07-2025	2007239043

Entidades Intervinentes

Entidade	Nome	Morada	Localidade	Intervenção	Data de Início	Data de Fim
825217	Instituto Superior Técnico	Área De Transferência De Tecnologia, Av. Rovisco Pais, 1	1049-001 Lisboa - Portugal	requerente / titular	15/01/2009	
1845207	Arlindo José De Pinho Figueiredo E Silva			inventor	15/01/2009	
2236807	José Paulo Lopes Martins			inventor	15/01/2009	
2236805	João Rendeiro Marques Mendes Lopes			inventor	15/01/2009	



Documentos Relacionados

Número	Data de Entrada	Acto Requerido	Requerente	Acto Executado	Data de Execução	Despacho
112	15/01/2009 às 10:46:51	0199 - pedido de patente nacional	Instituto Superior Técnico	inclusão de pedido pendente	16/01/2009	deferido
1193	22/07/2009 às 15:19:44	0131 - resp. a notificação	Instituto Superior Técnico	juntar doc. deferidos diversos	27/07/2009	deferido
1000059007	26/07/2010 às 15:08:05	0187 - renovação	Instituto Superior Técnico	pagam. de taxas periódicas	26/07/2010	deferido
1000058777	27/07/2011 às 10:59:36	0187 - renovação	Instituto Superior Técnico	pagam. de taxas periódicas	28/07/2011	deferido
1000057287	20/07/2012 às 10:36:17	0187 - renovação	Instituto Superior Técnico	pagam. de taxas periódicas	20/07/2012	deferido
1000054925	22/07/2013 às 14:41:49	0187 - renovação	Instituto Superior Técnico	pagam. de taxas periódicas	22/07/2013	deferido
1000060029	25/07/2014 às 14:59:25	0187 - renovação	Instituto Superior Técnico	pagam. de taxas periódicas	25/07/2014	deferido
1000061081	24/07/2015 às 11:09:15	0187 - renovação	Instituto Superior Técnico	pagam. de taxas periódicas	24/07/2015	deferido
1000047861	22/07/2016 às 17:00:09	0187 - renovação	Instituto Superior Técnico	pagam. de taxas periódicas	22/07/2016	deferido
1000050092	25/07/2017 às 16:22:42	0187 - renovação	Instituto Superior Técnico	pagam. de taxas periódicas	25/07/2017	deferido
1000049900	20/07/2018 às 10:52:04	0187 - renovação	Instituto Superior Técnico	pagam. de taxas periódicas	20/07/2018	deferido
1000038314	22/07/2019 às 11:36:26	0187 - renovação	Instituto Superior Técnico	pagam. de taxas periódicas	22/07/2019	deferido
1000037301	23/07/2020 às 09:50:30	0187 - renovação	Instituto Superior Técnico	pagam. de taxas periódicas	23/07/2020	deferido
1000028677	22/07/2021 às 14:22:34	0187 - renovação	Instituto Superior Técnico	pagam. de taxas periódicas	22/07/2021	deferido
2003738435	25/07/2022 às 13:43:41	0187 - renovação	Instituto Superior Técnico	pagam. de taxas periódicas	25/07/2022	deferido
2005192183	24/07/2023 às 10:31:46	0187 - renovação	Instituto Superior Técnico	pagam. de taxas periódicas	24/07/2023	deferido
2006325395	23/07/2024 às 09:03:08	0187 - renovação	Instituto Superior Técnico	pagam. de taxas periódicas	23/07/2024	deferido
2007239043	23/07/2025 às 09:34:49	0187 - renovação	Instituto Superior Técnico	pagam. de taxas periódicas	23/07/2025	deferido

Boletins Relacionados

Boletim	Motivo de Publicação	Situação do Boletim	Nº do Documento	Texto
23/02/2009	02 - publicação de pedidos	publicado	- -	
05/08/2009	10 - despachos de concessão	publicado	- -	



Prioridades

 Nota: Não existem registos de prioridades.



Países Designados

 Nota: Não aplicável a esta modalidade.



Epígrafe em Língua Estrangeira

 Nota: Não aplicável a esta modalidade.

