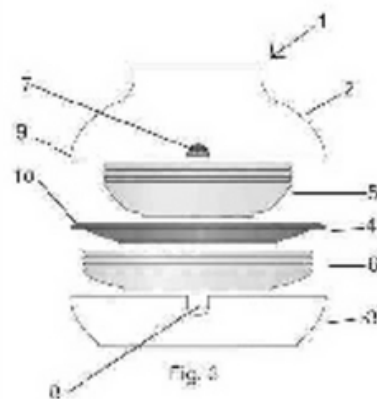


## MODELO DE UTILIDADE NACIONAL Nº 10387

### RECIPIENTE DECORATIVO PARA ACONDICIONAR SERVIÇO DE MESA

#### Síntese do Processo

Nº do Pedido	1000107952
Data de Apresentação	18-12-2008
Data do Pedido	18-12-2008
Fase Actual	REGISTO CADUCO
Data de Início da Fase	18-12-2018
Data de Fim Previsto	---
Situação de Taxas	FALTA DE PAGAMENTO (REV.)
Data de Início da Sit.	18-12-2018
Data de Fim Previsto da Sit.	---
Taxas Pagas	9
Taxas Devidas	0
BPI 1ª Publicação	18/06/2009
Data do Despacho	09-09-2009
BPI do Despacho	---
Data de Início de Vigência	18-12-2008
Data Limite de Vigência	18-12-2018
Titulares	MODELO CONTINENTE HIPERMERCADOS, S.A.
Mandatário	LUÍS MANUEL DE ALMADA DA SILVA CARVALHO
Classificação Internacional	A47G 19/30 (2006.01)
Processo em Tribunal	NÃO
Tribunal	---
Data de Envio	---



## Texto do Resumo

---

O PRESENTE INVENTO DIZ RESPEITO A UM RECIPIENTE DECORATIVO (1) PARA ACONDICIONAR SERVIÇO DE MESA, COM A FORMA DE POTE OU DE JARRA, CONSTITUÍDO POR DUAS PEÇAS DO SERVIÇO DE MESA, AMBOS COM UMA FORMA CIRCULAR COM ACENTUADA CONCAVIDADE, NOMEADAMENTE UMASALADEIRA (2) E UMA ASSADEIRA (3), CUJAS ABERTURAS ESTÃO VOLTADAS UMA PARA A OUTRA, E QUE ACONDICIONAM NO SEU INTERIOR QUATRO PRATOS DE SOPA (5), QUATRO PRATOS RASOS (6) E UMA TRAVESSA REDONDA (4).



## Classificação Internacional

Classe	Nível	Categoria	Valor
A47G 19/30 (2006.01)	avanzado	primeira	inventiva
A47G 23/06 (2006.01)	avanzado	outra	inventiva



## Fases Jurídicas

Fase	Data de Início	Data de Fim Previsto	Data de Fim Efectiva	Boletim	Entidade
02000000 - pedido-apresentado no inpi	18/12/2008	---	23/12/2008	---	---
02100000 - pedido-aguarda envio p/d.n.	23/12/2008	02/01/2009	02/01/2009	---	---
02101000 - pedido-confirm.envio p/d.n.	02/01/2009	---	13/01/2009	---	---
02102000 - pedido-envio p/d.n.confirmando	13/01/2009	20/01/2009	20/01/2009	---	---
02110000 - pedido-aguarda exame formal	20/01/2009	---	17/02/2009	---	---
02122000 - pedido-forma irreg.(notificado)	17/02/2009	---	17/04/2009	---	---
02125178 - ofício - irregularid. várias	17/02/2009	17/04/2009	17/04/2009	---	1826027
02110000 - pedido-aguarda exame formal	17/04/2009	---	15/05/2009	---	---
02120000 - pedido-pub.regular	15/05/2009	18/06/2009	18/06/2009	18/06/2009	---
02140000 - pedido-oposição possível	18/06/2009	18/08/2009	18/08/2009	---	---
02165000 - pedido-aguarda conc. provisória	18/08/2009	---	09/09/2009	---	---
02230000 - concedido provisoriamente	09/09/2009	---	18/12/2018	---	---
02902000 - caduco-por falta de revalid.	18/12/2018	---	---	---	---

## Taxas Periódicas

### Situações de Taxas

Situação	Data de Início	Data de Fim Previsto	Data de Fim Efectiva	Boletim
02T00000 - pagamento n/ aplicável	18/12/2008	---	15/05/2009	---
02T01000 - taxa incluída no pedido	15/05/2009	18/06/2010	18/06/2010	---
02T10000 - pagamento inicial	18/06/2010	20/12/2010	20/12/2010	---
02T02000 - não há renovações a pagamento	20/12/2010	20/06/2011	20/06/2011	---
02T15000 - pagamento de renovação	20/06/2011	19/12/2011	21/06/2011	---
02T02000 - não há renovações a pagamento	21/06/2011	19/06/2012	19/06/2012	---
02T15000 - pagamento de renovação	19/06/2012	18/12/2012	20/06/2012	---
02T02000 - não há renovações a pagamento	20/06/2012	19/06/2013	19/06/2013	---
02T15000 - pagamento de renovação	19/06/2013	18/12/2013	20/06/2013	---
02T02000 - não há renovações a pagamento	20/06/2013	19/06/2014	19/06/2014	---
02T15000 - pagamento de renovação	19/06/2014	18/12/2014	18/12/2014	---
02T25000 - pagamento com sobretaxa	18/12/2014	18/06/2015	19/01/2015	---
02T02000 - não há renovações a pagamento	19/01/2015	19/06/2015	19/06/2015	---
02T15000 - pagamento de renovação	19/06/2015	18/12/2015	23/06/2015	---
02T02000 - não há renovações a pagamento	23/06/2015	20/06/2016	20/06/2016	---
02T15000 - pagamento de renovação	20/06/2016	19/12/2016	24/06/2016	---
02T02000 - não há renovações a pagamento	24/06/2016	19/06/2017	19/06/2017	---
02T15000 - pagamento de renovação	19/06/2017	18/12/2017	18/12/2017	---
02T25000 - pagamento com sobretaxa	18/12/2017	18/06/2018	18/06/2018	---
02T30000 - pagamento com revalidação	18/06/2018	18/12/2018	18/12/2018	---
02T30101 - publicação caducidade fpt	18/06/2018	26/06/2018	26/06/2018	26/06/2018
02T30202 - caducidade fpt publicada	26/06/2018	26/12/2018	18/12/2018	---
02T08000 - falta de pagamento (rev.)	18/12/2018	---	---	---

### Registo de Taxas Pagas

Nº da Taxa	Data do Documento	Nº do Documento
3	25-06-2010	1000051441
4	21-06-2011	1000048394
5	20-06-2012	1000048415
6	20-06-2013	1000046476
7	19-01-2015	1000004751

8	23-06-2015	1000051719
9	24-06-2016	1000041618



## Entidades Intervinentes

Entidade	Nome	Morada	Localidade	Intervenção	Data de Início	Data de Fim
1826027	Modelo Continente Hipermercados, S.A.	Edifício Sonae, Lugar Do Espido, Via Norte	4470 Maia - Portugal	requerente / titular	18/12/2008	
73	Luís Manuel De Almada Da Silva Carvalho	Rua Vitor Cordon , 10-A	1249-103 Lisboa - Portugal	mandatário	18/12/2008	



## Documentos Relacionados

Número	Data de Entrada	Acto Requerido	Requerente	Acto Executado	Data de Execução	Despacho
1000107952	18/12/2008 às 16:47:14	0299 - pedido de mod.de utilidade	inclusão de pedido pendente	23/12/2008	deferido	
1000023585	06/03/2009 às 15:22:58	0271 - certificado	Modelo Continente Hipermercados, S.A. Departamento Legal	juntar doc. deferidos diversos	06/03/2009	deferido
1000032253	31/03/2009 às 15:29:22	0231 - resp. a notificação	Modelo Continente Hipermercados, S.A. Departamento Legal	juntar documento sem efeitos	31/03/2009	sem efeito
1000046817	12/05/2009 às 17:36:31	0265 - pedido de retificação	Modelo Continente Hipermercados, S.A.	juntar doc. deferidos diversos	15/05/2009	deferido
1000097524	14/10/2009 às 15:36:05	0269 - titulo provisório	Modelo Continente Hipermercados, S.A.	pagam. de taxa de título (prov.)	14/10/2009	deferido
1890	07/12/2009 às 15:58:34	0271 - certificado	Modelo Continente Hipermercados, S.A.	juntar doc. deferidos diversos	07/12/2009	deferido
1000051441	25/06/2010 às 10:25:52	0287 - renovação	Modelo Continente Hipermercados, S.A.	pagam. de taxas periódicas	25/06/2010	deferido
1000048394	21/06/2011 às 09:02:12	0287 - renovação	Modelo Continente Hipermercados, S.A.	pagam. de taxas periódicas	21/06/2011	deferido
1000048415	20/06/2012 às 14:10:39	0287 - renovação	Modelo Continente Hipermercados, S.A.	pagam. de taxas periódicas	20/06/2012	deferido
1000046476	20/06/2013 às 11:14:24	0287 - renovação	Modelo Continente Hipermercados, S.A.	pagam. de taxas periódicas	20/06/2013	deferido
1000004751	19/01/2015 às 12:01:51	0287 - renovação	Modelo Continente Hipermercados, S.A.	pagam. de taxas periódicas	19/01/2015	deferido
1000051719	23/06/2015 às 14:45:46	0287 - renovação	Modelo Continente Hipermercados, S.A.	pagam. de taxas periódicas	23/06/2015	deferido
1000041618	24/06/2016 às 15:18:59	0287 - renovação	Modelo Continente Hipermercados, S.A.	pagam. de taxas periódicas	24/06/2016	deferido

## Boletins Relacionados

Boletim	Motivo de Publicação	Situação do Boletim	Nº do Documento	Texto
18/06/2009	02 - publicação de pedidos	publicado	- -	
26/06/2018	13 - caducidades por f.p. de taxas	publicado	- -	



## Prioridades

---

 Nota: Não existem registos de prioridades.



## Países Designados

---

 Nota: Não aplicável a esta modalidade.



## Epígrafe em Língua Estrangeira

---

 Nota: Não aplicável a esta modalidade.

