

PATENTE NACIONAL Nº 104276

COMPACTADOR DE LIXO DOMÉSTICO.

Síntese do Processo

Nº do Pedido	4837
Data de Apresentação	04-12-2008
Data do Pedido	04-12-2008

Fase Actual	PEDIDO-REFORMULADO
Data de Início da Fase	20-11-2013
Data de Fim Previsto	---

Situação de Taxas	PAGAMENTO NÃO-APLICÁVEL
Data de Início da Sit.	20-11-2013
Data de Fim Previsto da Sit.	---
Taxas Pagas	6
Taxas Devidas	0

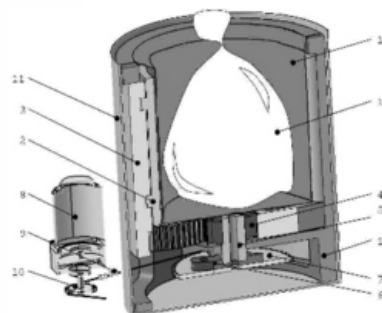
BPI 1ª Publicação	04/06/2010
Data do Despacho	17-09-2013
BPI do Despacho	20/09/2013
Data de Início de Vigência	---
Data Limite de Vigência	---

Titulares	UNIVERSIDADE DE AVEIRO

Mandatário	MARIA PEREIRA DA CRUZ ALVES GARCIA

Classificação Internacional	B30B 9/00 (2006.01)

Processo em Tribunal	NÃO
Tribunal	---
Data de Envio	---



Texto do Resumo

O PRESENTE INVENTO REFERE-SE A UM EQUIPAMENTO PARA COMPRIMIR E COMPACTAR LIXO DOMÉSTICO (COMPACTADOR DE LIXO DOMÉSTICO) CUJO FUNCIONAMENTO SE BASEIA NO MOVIMENTO DE COMPRESSÃO RADIAL. ESTE EQUIPAMENTO ESTÁ ESPECIALMENTE INDICADO PARA O CASO DOS CONTENTORES DE LIXO DOMÉSTICO COM GEOMETRIA CILÍNDRICA, COMO É O CASO DA GENERALIDADE DOS CONTENTORES DE LIXO DOMÉSTICOS QUER SEJAM ENCASTRADOS NA COZINHA QUER NÃO. ESTE PODERÁ SER ADAPTADO AOS CONTENTORES DE LIXO JÁ INSTALADOS, NÃO NECESSITANDO DE NOVOS CONTENTORES OU DE UM NOVO ESPAÇO NA COZINHA. COM ESTE EQUIPAMENTO, CONSEGUIE-SE ASSIM OBTER REDUÇÃO DO VOLUME DO LIXO E DIMINUIR O NÚMERO DE VEZES DE DESPEJO DO LIXO.



Classificação Internacional

Classe	Nível	Categoria	Valor
B30B 9/00 (2006.01)	avançado	primeira	inventiva
B65F 1/14 (2006.01)	avançado	outra	inventiva
B65B 1/24 (2006.01)	avançado	outra	inventiva



Fases Jurídicas

Fase	Data de Início	Data de Fim Previsto	Data de Fim Efectiva	Boletim	Entidade
01000000 - pedido-apresentado no inpi	04/12/2008	---	05/12/2008	---	---
01004000 - ped.provisório-aguarda conv.	05/12/2008	04/06/2009	04/06/2009	---	---
01005000 - ped.provisório-conv. notific.	04/06/2009	04/12/2009	02/10/2009	---	---
01100000 - pedido-aguarda envio p/d.n.	02/10/2009	02/11/2009	02/11/2009	---	---
01101000 - pedido-confirm.envio p/d.n.	02/11/2009	---	12/11/2009	---	---
01102000 - pedido-envio p/d.n.confirmado	12/11/2009	16/11/2009	16/11/2009	---	---
01110000 - pedido-aguarda exame formal	16/11/2009	---	16/12/2009	---	---
01120000 - pedido-pub.regular	16/12/2009	04/06/2010	04/06/2010	04/06/2010	---
01140000 - pedido-oposição possível	04/06/2010	04/08/2010	04/08/2010	---	---
01160000 - estudo-aguarda despacho	04/08/2010	---	02/09/2010	---	---
01170000 - estudo-notificado	02/09/2010	---	02/03/2011	---	---
01171019 - notific.- estudo suspenso (oficioso)	02/09/2010	02/03/2011	02/03/2011	---	270726
01160000 - estudo-aguarda despacho	02/03/2011	---	07/03/2011	---	---
01170000 - estudo-notificado	07/03/2011	---	07/09/2011	---	---
01171019 - notific.- estudo suspenso (oficioso)	07/03/2011	07/09/2011	07/09/2011	---	270726
01160000 - estudo-aguarda despacho	07/09/2011	---	04/10/2011	---	---
01170000 - estudo-notificado	04/10/2011	---	04/04/2012	---	---
01171019 - notific.- estudo suspenso (oficioso)	04/10/2011	04/04/2012	04/04/2012	---	270726
01160000 - estudo-aguarda despacho	04/04/2012	---	08/05/2012	---	---
01170000 - estudo-notificado	08/05/2012	---	08/11/2012	---	---
01171019 - notific.- estudo suspenso (oficioso)	08/05/2012	08/11/2012	08/11/2012	---	270726
01160000 - estudo-aguarda despacho	08/11/2012	---	07/12/2012	---	---
01170000 - estudo-notificado	07/12/2012	---	07/06/2013	---	---
01171019 - notific.- estudo suspenso (oficioso)	07/12/2012	07/06/2013	07/06/2013	---	270726
01160000 - estudo-aguarda despacho	07/06/2013	---	09/07/2013	---	---
01170000 - estudo-notificado	09/07/2013	---	09/09/2013	---	---
01171034 - notific.- exame invenção	09/07/2013	09/09/2013	09/09/2013	---	270726
01160000 - estudo-aguarda despacho	09/09/2013	---	17/09/2013	---	---
01400000 - recusado/(est)-pub.despacho	17/09/2013	20/09/2013	20/09/2013	20/09/2013	---
01160000 - estudo-aguarda despacho	20/09/2013	---	20/09/2013	---	---
01187000 - pedido-reform.est. (avi.p/bpi)	20/09/2013	20/11/2013	20/11/2013	20/11/2013	---
01803000 - arquivado-reformulado c/publ.	20/11/2013	---	---	---	---

Taxas Periódicas

Situações de Taxas

Situação	Data de Início	Data de Fim Previsto	Data de Fim Efectiva	Boletim
01T00000 - pagamento não-aplicável	04/12/2008	---	16/12/2009	---
01T01000 - taxas incluídas no pedido	16/12/2009	04/06/2010	04/06/2010	---
01T10000 - pagamento inicial	04/06/2010	06/12/2010	06/12/2010	---
01T02000 - não há renovações a pagamento	06/12/2010	06/06/2011	06/06/2011	---
01T15000 - pagamento de renovação	06/06/2011	05/12/2011	05/12/2011	---
01T02000 - não há renovações a pagamento	05/12/2011	05/06/2012	05/06/2012	---
01T25000 - pagamento com sobretaxa	05/12/2011	04/06/2012	05/12/2011	---
01T15000 - pagamento de renovação	05/06/2012	04/12/2012	27/11/2012	---
01T02000 - não há renovações a pagamento	27/11/2012	05/06/2013	05/06/2013	---
01T15000 - pagamento de renovação	05/06/2013	04/12/2013	11/09/2013	---
01T02000 - não há renovações a pagamento	11/09/2013	05/06/2014	20/09/2013	---
01T00000 - pagamento não-aplicável	20/09/2013	---	20/11/2013	---
01T00000 - pagamento não-aplicável	20/11/2013	---	---	---

Registo de Taxas Pagas

Nº da Taxa	Data do Documento	Nº do Documento
3	13-10-2010	1000078210
4	02-12-2011	1000092571
5	27-11-2012	1000089678
6	11-09-2013	1000066519

Entidades Intervinentes

Entidade	Nome	Morada	Localidade	Intervenção	Data de Início	Data de Fim
270726	Universidade De Aveiro	Campus Universitário De Santiago	3810-193 Aveiro - Portugal	requerente / titular	04/12/2008	
2232651	António Gil D'Orey De Andrade Campos			inventor	04/12/2008	
2232653	Francisco José Malheiro Queirós De Melo			inventor	04/12/2008	
2232654	João Pedro Loureiro Amaral			inventor	04/12/2008	
20	Anabela Teixeira De Carvalho	Edifício Net - Rua De Salazares, 842	4149-002 Porto - Portugal	mandatário	04/12/2008	12/02/2014
46	Maria Silvina Vieira Pereira Ferreira	Av. Casal Ribeiro, 50 - 3º	1000-093 Lisboa - Portugal	mandatário	12/02/2014	16/05/2019
600054	Ricardo Jorge Dinis Abrantes	Taguspark, Núcleo Central 383, Oeiras	2740-122 Porto Salvo - Portugal	mandatário	16/05/2019	31/03/2022
600031	Maria Pereira Da Cruz Alves Garcia	Av. Casal Ribeiro, 50, 3º	1000-093 Lisboa - Portugal	mandatário	31/03/2022	

Documentos Relacionados

Número	Data de Entrada	Acto Requerido	Requerente	Acto Executado	Data de Execução	Despacho
4837	04/12/2008 às 15:20:49	0198 - pedido provisório de patente	Universidade De Aveiro	inclusão de pedido provisório	05/12/2008	deferido
1000093171	02/10/2009 às 11:07:47	0121 - conversão ped. provisório	Universidade De Aveiro	conversão de ped. provisório	02/10/2009	deferido
1000112811	07/12/2009 às 15:05:22	0171 - certificado	Universidade De Aveiro	juntar doc. deferidos diversos	07/12/2009	deferido
1000078210	13/10/2010 às 17:33:40	0187 - renovação	Universidade De Aveiro	pagam. de taxas periódicas	13/10/2010	deferido
1000092571	02/12/2011 às 17:25:57	0187 - renovação	Universidade De Aveiro	pagam. de taxas periódicas	05/12/2011	deferido
1000089678	27/11/2012 às 13:19:55	0187 - renovação	Universidade De Aveiro	pagam. de taxas periódicas	27/11/2012	deferido
1000066519	11/09/2013 às 15:24:20	0187 - renovação	Universidade De Aveiro	pagam. de taxas periódicas	11/09/2013	deferido
6672	26/09/2013 às 13:41:48	0136 - modificação decisão	Instituto Nacional Da Propriedade Industrial	juntar doc. deferidos diversos	31/10/2013	deferido

Boletins Relacionados

Boletim	Motivo de Publicação	Situação do Boletim	Nº do Documento	Texto
04/06/2010	02 - publicação de pedidos	publicado	-	-
20/09/2013	14 - despachos de recusa	publicado	-	recusado nos termos da alínea c) do nº1 do artigo 24º e do nº9 do artigo 68º, com referência à alínea a) do nº1 do artigo 73º
18/11/2013	45 - outros actos	publicado	-	por ter sido revogado ao abrigo do art. 23.º do cpi, o despacho de recusa publicado no bpi de 20/09/2013, deve ser considerado sem efeito
20/11/2013	09 - avisos de reformulação	publicado	-	reformulado nos termos dos nºs 8 e 9 do art. 11º do c.p.i. para o pedido de modelo de utilidade nº 10952 de 2013/09/05



Prioridades

 Nota: Não existem registos de prioridades.



Países Designados

 Nota: Não aplicável a esta modalidade.



Epígrafe em Língua Estrangeira

 Nota: Não aplicável a esta modalidade.

