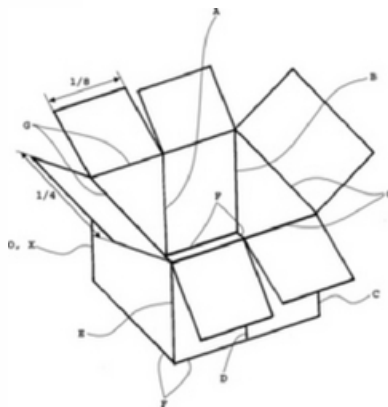


MODELO DE UTILIDADE NACIONAL Nº 10378

CAIXA TRANSFORMÁVEL E SUA MATRIZ DE CONSTRUÇÃO

Síntese do Processo

Nº do Pedido	1000100998
Data de Apresentação	26-11-2008
Data do Pedido	26-11-2008
Fase Actual	REGISTO CADUCO
Data de Início da Fase	03-06-2015
Data de Fim Previsto	---
Situação de Taxas	FALTA DE PAGAMENTO (REV.)
Data de Início da Sit.	03-06-2015
Data de Fim Previsto da Sit.	---
Taxas Pagas	5
Taxas Devidas	2
BPI 1ª Publicação	26/05/2009
Data do Despacho	24-08-2009
BPI do Despacho	27/08/2009
Data de Início de Vigência	26-11-2008
Data Limite de Vigência	26-11-2018
Titulares	RODOLFO ALEXANDRE GOMES MOUTA SETSA - SOCIEDADE DE ENGENHARIA E TRANSFORMAÇÃO, S.A.
Mandatário	PEDRO DA SILVA ALVES MOREIRA
Classificação Internacional	B65D 25/06 (2006.01)
Processo em Tribunal	NÃO
Tribunal	---
Data de Envio	---



Texto do Resumo

A PRESENTE INVENÇÃO REFERE-SE A UMA CAIXA TRANSFORMÁVEL E SUA MATRIZ DE CONSTRUÇÃO, QUE PODERÁ SER PRODUZIDA POR CARTONAGEM, QUE DEVIDO À SUA GEOMETRIA (DOBRAS E CORTES) PERMITE MONTAR UMA CAIXA COM MAIS DO QUE UMA GEOMETRIA. A INVENÇÃO PERMITE, UMA CONVERSÃO ENTRE, PELO MENOS, DUAS CONFIGURAÇÕES DE CAIXA DISTINTAS E INTERPERMUTÁVEIS, ISTO É, DE FUNDO QUADRADO PARA FUNDO RECTANGULAR OU VICE-VERSA, DE MODO A SATISFAZER, POR EXEMPLO, NECESSIDADES DE ACONDICIONAMENTO OU ARMAZENAMENTO. A CAIXA DA PRESENTE INVENÇÃO SERÁ MUITO ÚTIL PARA QUEM PRETENDA RENTABILIZAR O ESPAÇO DISPONÍVEL PARA ARMAZENAMENTO EM PRATELEIRA OU PARA ACONDICIONAMENTO DE DETERMINADOS PRODUTOS OU ARTIGOS QUE, NALGUNS CASOS, PODERÃO ADEQUAR-SE MELHOR A CAIXAS DE FUNDO QUADRADO E, NOUTROS CASOS, A CAIXAS DE FUNDO RECTANGULAR.



Classificação Internacional

Classe	Nível	Categoria	Valor
B65D 25/06 (2006.01)	avanzado	primeira	inventiva



Fases Jurídicas

Fase	Data de Início	Data de Fim Previsto	Data de Fim Efectiva	Boletim	Entidade
02000000 - pedido-apresentado no inpi	26/11/2008	---	02/12/2008	---	---
02100000 - pedido-aguarda envio p/d.n.	02/12/2008	15/12/2008	15/12/2008	---	---
02101000 - pedido-confirm.envio p/d.n.	15/12/2008	---	07/01/2009	---	---
02102000 - pedido-envio p/d.n.confirmando	07/01/2009	14/01/2009	14/01/2009	---	---
02110000 - pedido-aguarda exame formal	14/01/2009	---	12/02/2009	---	---
02122000 - pedido-forma irreg.(notificado)	12/02/2009	---	25/03/2009	---	---
02125178 - ofício - irregularid. várias	12/02/2009	13/04/2009	25/03/2009	---	2232274
02110000 - pedido-aguarda exame formal	25/03/2009	---	14/04/2009	---	---
02120000 - pedido-pub.regular	14/04/2009	26/05/2009	26/05/2009	26/05/2009	---
02140000 - pedido-oposição possível	26/05/2009	27/07/2009	27/07/2009	---	---
02160000 - estudo-aguarda despacho	27/07/2009	---	24/08/2009	---	---
02200000 - conc. total-pub.de despacho	24/08/2009	27/08/2009	27/08/2009	27/08/2009	---
02305000 - modelo de utilidade concedido	27/08/2009	26/11/2018	03/06/2015	---	---
02902000 - caduco-por falta de revalid.	03/06/2015	---	---	---	---

Taxas Periódicas

Situações de Taxas

Situação	Data de Início	Data de Fim Previsto	Data de Fim Efectiva	Boletim
02T00000 - pagamento n/ aplicável	26/11/2008	---	14/04/2009	---
02T01000 - taxa incluída no pedido	14/04/2009	26/05/2010	26/05/2010	---
02T10000 - pagamento inicial	26/05/2010	26/11/2010	26/11/2010	---
02T02000 - não há renovações a pagamento	26/11/2010	26/05/2011	26/05/2011	---
02T15000 - pagamento de renovação	26/05/2011	28/11/2011	28/10/2011	---
02T02000 - não há renovações a pagamento	28/10/2011	28/05/2012	28/05/2012	---
02T15000 - pagamento de renovação	28/05/2012	26/11/2012	21/11/2012	---
02T02000 - não há renovações a pagamento	21/11/2012	27/05/2013	27/05/2013	---
02T15000 - pagamento de renovação	27/05/2013	26/11/2013	26/11/2013	---
02T25000 - pagamento com sobretaxa	26/11/2013	26/05/2014	26/05/2014	---
02T30000 - pagamento com revalidação	26/05/2014	26/11/2014	26/11/2014	---
02T30101 - publicação caducidade fpt	26/05/2014	03/06/2014	03/06/2014	03/06/2014
02T30202 - caducidade fpt publicada	03/06/2014	03/12/2014	03/12/2014	---
02T30000 - pagamento com revalidação	26/11/2014	26/11/2015	03/06/2015	---
02T30203 - revalidação notificada	03/12/2014	03/06/2015	03/06/2015	---
02T08000 - falta de pagamento (rev.)	03/06/2015	---	---	---

Registo de Taxas Pagas

Nº da Taxa	Data do Documento	Nº do Documento
3	09-11-2010	1000085262
4	26-10-2011	1000082221
5	21-11-2012	1000087850

Entidades Intervinentes

Entidade	Nome	Morada	Localidade	Intervenção	Data de Início	Data de Fim
2232274	Rodolfo Alexandre Gomes Mouta	-	Portugal	requerente / titular	26/11/2008	
945258	Setsa - Sociedade De Engenharia E Transformação, S.A.	Rua Augusto Costa, Picassinos,	2430-463 Marinha Grande - Portugal	requerente / titular	26/11/2008	
2232274	Rodolfo Alexandre Gomes Mouta			inventor	26/11/2008	
63	Pedro Da Silva Alves Moreira	Rua Tomás Ribeiro, 45 - 5º Esq.	1050-225 Lisboa - Portugal	mandatário	26/11/2008	



Documentos Relacionados

Número	Data de Entrada	Acto Requerido	Requerente	Acto Executado	Data de Execução	Despacho
1000100998	26/11/2008 às 17:21:18	0299 - pedido de mod.de utilidade	inclusão de pedido pendente	02/12/2008	deferido	
1000028041	19/03/2009 às 16:13:27	0231 - resp. a notificação	Setsa, Sociedade De Engenharia E Transformação, S.A.	deferir resp. a ofício formal	25/03/2009	deferido
1000085262	09/11/2010 às 09:51:38	0287 - renovação	Rodolfo Alexandre Gomes Mouta	pagam. de taxas periódicas	09/11/2010	deferido
1000082221	26/10/2011 às 16:28:28	0287 - renovação	Setsa - Sociedade De Engenharia E Transformação, S.A.	pagam. de taxas periódicas	28/10/2011	deferido
1000087850	21/11/2012 às 10:29:08	0287 - renovação	Rodolfo Alexandre Gomes Mouta	pagam. de taxas periódicas	21/11/2012	deferido



Boletins Relacionados

Boletim	Motivo de Publicação	Situação do Boletim	Nº do Documento	Texto
26/05/2009	02 - publicação de pedidos	publicado	- -	
27/08/2009	10 - despachos de concessão	publicado	- -	
03/06/2014	13 - caducidades por f.p. de taxas	publicado	- -	



Prioridades

 Nota: Não existem registos de prioridades.



Países Designados

 Nota: Não aplicável a esta modalidade.



Epígrafe em Língua Estrangeira

 Nota: Não aplicável a esta modalidade.

