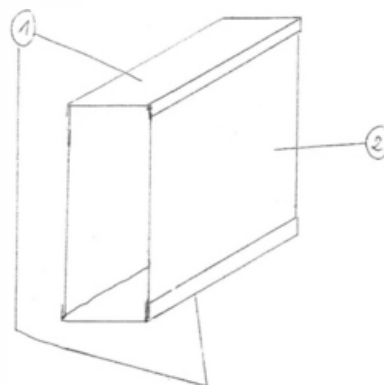


PATENTE NACIONAL Nº 104257

PROCESSO DE PRODUÇÃO DE UMA CAIXA RIGIDA DE FLEXÍVEL MONTAGEM PARA DOSSIÊS ARQUIVADORES

Síntese do Processo

Nº do Pedido	1000094537
Data de Apresentação	06-11-2008
Data do Pedido	17-04-2009
Fase Actual	PATENTE RECUSADA
Data de Início da Fase	13-07-2011
Data de Fim Previsto	---
Situação de Taxas	PAGAMENTO NÃO-APLICÁVEL
Data de Início da Sit.	13-04-2011
Data de Fim Previsto da Sit.	---
Taxas Pagas	3
Taxas Devidas	0
BPI 1ª Publicação	18/10/2010
Data do Despacho	08-04-2011
BPI do Despacho	13/04/2011
Data de Início de Vigência	---
Data Limite de Vigência	---
Titulares	RODRIGUES DE ALMEIDA, LDA.
Mandatário	---
Classificação Internacional	B65D 5/32 (2006.01)
Processo em Tribunal	NÃO
Tribunal	---
Data de Envio	---



Texto do Resumo

PROCESSO DE FABRICAÇÃO DE UMA CAIXA RÍGIDA DE FLEXÍVEL MONTAGEM PARA DOSSIÊS ARQUIVADORES, ATRAVÉS DA UTILIZAÇÃO DE TRÊS COMPONENTES RÍGIDOS (2 TOPOS E 1 PLANO PARA PAREDE VERTICAL) PARA MONTAGEM DA CAIXA FINAL, SENDO OS TOPOS FABRICADOS ATRAVÉS DE INJEÇÃO A QUENTE (DE PLÁSTICOS COMO PP, PVC, PE OU ABS OU MISTURAS COM ESTES MATERIAIS), PODENDO AS PAREDES VERTICAIS COM FACILIDADE SER FABRICADOS DE UM ÚNICO PLANO DE MATERIAL CONTRA COLADO OU DE PLACA DE PLÁSTICO PP, QUE NESTES DOIS CASOS SUBSEQUENTEMENTE SE SUBMETE À VINCAGEM MECÂNICA, OU DE UMA TERCEIRA SOLUÇÃO UTILIZANDO UM ÚNICO PLANO DE CARTÃO REVESTIDO COM BVC SOLDADO EM ALTA FREQUÊNCIA, ONDE PARA ESTE ÚLTIMO CASO O PLANO DE CARTÃO É PRIMEIRO CORTADO EM VEZ DE VINCADO, E ONDE OS VINCOS NO PVC SÃO SUBSTITUIDOS POR SOLDADURAS EM ALTA FREQUÊNCIA; NESTES CASOS TODOS A MONTAGEM FINAL DA CAIXA É CONSEGUIDA ATRAVÉS DE SIMPLES ENCAIXE DAS COMPONENTES.



Classificação Internacional

Classe	Nível	Categoria	Valor
B65D 5/32 (2006.01)	avançado	primeira	inventiva
B65D 6/18 (2006.01)	avançado	outra	inventiva



Fases Jurídicas

Fase	Data de Início	Data de Fim Previsto	Data de Fim Efectiva	Boletim	Entidade
01000000 - pedido-apresentado no inpi	06/11/2008	---	21/11/2008	---	---
01100000 - pedido-aguarda envio p/d.n.	21/11/2008	02/12/2008	02/12/2008	---	---
01101000 - pedido-confirm.envio p/d.n.	02/12/2008	---	18/12/2008	---	---
01102000 - pedido-envio p/d.n.confirmando	18/12/2008	26/12/2008	29/12/2008	---	---
01110000 - pedido-aguarda exame formal	26/12/2008	---	23/01/2009	---	---
01122000 - pedido-forma irreg.(notificado)	23/01/2009	---	23/03/2009	---	---
01125178 - ofício - irregularid. várias	23/01/2009	23/03/2009	23/03/2009	---	822461
01110000 - pedido-aguarda exame formal	23/03/2009	---	20/04/2009	---	---
01122000 - pedido-forma irreg.(notificado)	20/04/2009	---	22/06/2009	---	---
01125178 - ofício - irregularid. várias	20/04/2009	22/06/2009	22/06/2009	---	822461
01110000 - pedido-aguarda exame formal	22/06/2009	---	20/07/2009	---	---
01120000 - pedido-pub.regular	20/07/2009	18/10/2010	18/10/2010	18/10/2010	---
01140000 - pedido-oposição possível	18/10/2010	20/12/2010	20/12/2010	---	---
01160000 - estudo-aguarda despacho	20/12/2010	---	21/01/2011	---	---
01170000 - estudo-notificado	21/01/2011	---	21/03/2011	---	---
01171034 - notific.- exame invenção	21/01/2011	21/03/2011	21/03/2011	---	822461
01160000 - estudo-aguarda despacho	21/03/2011	---	08/04/2011	---	---
01400000 - recusado/(est)-pub.despacho	08/04/2011	13/04/2011	13/04/2011	13/04/2011	---
01402000 - recusado-despacho publicado	13/04/2011	13/07/2011	13/07/2011	---	---
01900000 - patente recusada	13/07/2011	---	---	---	---

Taxas Periódicas

Situações de Taxas

Situação	Data de Início	Data de Fim Previsto	Data de Fim Efectiva	Boletim
01T00000 - pagamento não-aplicável	06/11/2008	---	20/07/2009	---
01T01000 - taxas incluídas no pedido	20/07/2009	18/10/2010	18/10/2010	---
01T10000 - pagamento inicial	18/10/2010	18/04/2011	13/04/2011	---
01T00000 - pagamento não-aplicável	13/04/2011	---	---	---

Registo de Taxas Pagas

Nº da Taxa	Data do Documento	Nº do Documento
3	23-11-2010	3473



Entidades Intervinentes

Entidade	Nome	Morada	Localidade	Intervenção	Data de Início	Data de Fim
822461	Rodrigues De Almeida, Lda.	Rua Ary Dos Santos, Edifício Carture , Quinta Do Figo Maduro	2685-312 Prior Velho - Portugal	requerente / titular	06/11/2008	



Documentos Relacionados

Número	Data de Entrada	Acto Requerido	Requerente	Acto Executado	Data de Execução	Despacho
1000094537	06/11/2008 às 10:10:44	0199 - pedido de patente nacional	inclusão de pedido pendente	21/11/2008	deferido	
725	17/04/2009 às 14:46:03	0131 - resp. a notificação	Rodrigues De Almeida, Lda.	juntar doc. deferidos diversos	20/04/2009	deferido
1049	22/06/2009 às 16:19:14	0131 - resp. a notificação	Rodrigues De Almeida, Lda.	juntar doc. deferidos diversos	24/06/2009	deferido
3473	23/11/2010 às 14:31:35	0187 - renovação	Rodrigues De Almeida, Lda.	pagam. de taxas periódicas	23/11/2010	deferido
3056213	21/01/2011 às 11:37:28			01IP0130 - Relatório Exame PAT	21/01/2011	
3101681	08/04/2011 às 11:06:51			01IP0163 - Parecer de recusa (PAT_ MUT_ PCT_ MUI_ TPS)	08/04/2011	
3101682	08/04/2011 às 11:09:18			01IP0133 - Despacho PAT	08/04/2011	



Boletins Relacionados

Boletim	Motivo de Publicação	Situação do Boletim	Nº do Documento	Texto
18/10/2010	02 - publicação de pedidos	publicado	-	-
13/04/2011	14 - despachos de recusa	publicado	-	recusado ao abrigo do art. 24.º com referência ao nº 9 do art. 68.º do código da propriedade industrial.



Prioridades

 Nota: Não existem registos de prioridades.



Países Designados

 Nota: Não aplicável a esta modalidade.



Epígrafe em Língua Estrangeira

 Nota: Não aplicável a esta modalidade.

