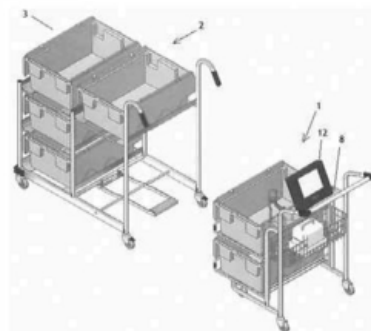


## MODELO DE UTILIDADE NACIONAL Nº 10369

### CONJUNTO FORMADO POR CARRINHO MODULAR E VAGÃO

#### Síntese do Processo

|                              |   |
|------------------------------|---|
| Nº do Pedido                 | 1000094908                              |
| Data de Apresentação         | 06-11-2008                              |
| Data do Pedido               | 06-11-2008                              |
| Fase Actual                  | CONCEDIDO PROVISORIAMENTE               |
| Data de Início da Fase       | 20-07-2009                              |
| Data de Fim Previsto         | ---                                     |
| Situação de Taxas            | LIMITE DE VIGÊNCIA ATINGIDO             |
| Data de Início da Sit.       | 06-11-2018                              |
| Data de Fim Previsto da Sit. | ---                                     |
| Taxas Pagas                  | 10                                      |
| Taxas Devidas                | 0                                       |
| BPI 1ª Publicação            | 06/05/2009                              |
| Data do Despacho             | 20-07-2009                              |
| BPI do Despacho              | ---                                     |
| Data de Início de Vigência   | 06-11-2008                              |
| Data Limite de Vigência      | 06-11-2018                              |
| Titulares                    | MODELO CONTINENTE HIPERMERCADOS, S.A.   |
| Mandatário                   | LUÍS MANUEL DE ALMADA DA SILVA CARVALHO |
| Classificação Internacional  | B62B 3/10 (2006.01)                     |
| Processo em Tribunal         | NÃO                                     |
| Tribunal                     | ---                                     |
| Data de Envio                | ---                                     |



## Texto do Resumo

---

O PRESENTE INVENTO DIZ RESPEITO A UM CONJUNTO FORMADO POR CARRINHO MODULAR (1) E VAGÃO (2) PARA TRANSPORTE DE CAIXAS DE EXPEDIÇÃO (3), QUE PODEM MOVIMENTAR-SE SEPARADAMENTE OU EM CONJUNTO, NO QUAL, O RESPECTIVO CARRINHO MODULAR (1) COMPREENDE UMA PRATELEIRA (8) PARA DISPOSITIVO DE HARDWARE TIPO TABLET PC COM TOUCHSCREEN (12) ONDE ESTÁ INSTALADO UMA SOFTWARE PARA CONHECER E CONTROLAR A INFORMAÇÃO RELATIVA ÀS ENCOMENDAS.



## Classificação Internacional

| Classe              | Nível    | Categoria | Valor     |
|---------------------|----------|-----------|-----------|
| B62B 3/10 (2006.01) | avanzado | primeira  | inventiva |



## Fases Jurídicas

| Fase                                       | Data de Início | Data de Fim Previsto | Data de Fim Efectiva | Boletim    | Entidade |
|--|----------------|----------------------|----------------------|------------|----------|
| 02000000 - pedido-apresentado no inpi      | 06/11/2008     | ---                  | 11/11/2008           | ---        | ---      |
| 02100000 - pedido-aguarda envio p/d.n.     | 11/11/2008     | 18/11/2008           | 18/11/2008           | ---        | ---      |
| 02101000 - pedido-confirm.envio p/d.n.     | 18/11/2008     | ---                  | 15/12/2008           | ---        | ---      |
| 02102000 - pedido-envio p/d.n.confirmando  | 15/12/2008     | 22/12/2008           | 22/12/2008           | ---        | ---      |
| 02110000 - pedido-aguarda exame formal     | 22/12/2008     | ---                  | 15/01/2009           | ---        | ---      |
| 02120000 - pedido-pub.regular              | 15/01/2009     | 06/05/2009           | 06/05/2009           | 06/05/2009 | ---      |
| 02140000 - pedido-oposição possível        | 06/05/2009     | 06/07/2009           | 06/07/2009           | ---        | ---      |
| 02165000 - pedido-aguarda conc. provisória | 06/07/2009     | ---                  | 20/07/2009           | ---        | ---      |
| 02230000 - concedido provisoriamente       | 20/07/2009     | ---                  | ---                  | ---        | ---      |



## Taxas Periódicas

### Situações de Taxas

| Situação                                 | Data de Início | Data de Fim Previsto | Data de Fim Efectiva | Boletim |
|--|----------------|----------------------|----------------------|---------|
| 02T00000 - pagamento n/ aplicável        | 06/11/2008     | ---                  | 15/01/2009           | ---     |
| 02T01000 - taxa incluída no pedido       | 15/01/2009     | 06/05/2010           | 06/05/2010           | ---     |
| 02T10000 - pagamento inicial             | 06/05/2010     | 08/11/2010           | 08/11/2010           | ---     |
| 02T02000 - não há renovações a pagamento | 08/11/2010     | 06/05/2011           | 06/05/2011           | ---     |
| 02T15000 - pagamento de renovação        | 06/05/2011     | 07/11/2011           | 16/05/2011           | ---     |
| 02T02000 - não há renovações a pagamento | 16/05/2011     | 07/05/2012           | 07/05/2012           | ---     |
| 02T15000 - pagamento de renovação        | 07/05/2012     | 06/11/2012           | 05/06/2012           | ---     |
| 02T02000 - não há renovações a pagamento | 05/06/2012     | 07/05/2013           | 07/05/2013           | ---     |
| 02T15000 - pagamento de renovação        | 07/05/2013     | 06/11/2013           | 08/05/2013           | ---     |
| 02T02000 - não há renovações a pagamento | 08/05/2013     | 07/05/2014           | 07/05/2014           | ---     |
| 02T15000 - pagamento de renovação        | 07/05/2014     | 06/11/2014           | 19/06/2014           | ---     |
| 02T02000 - não há renovações a pagamento | 19/06/2014     | 07/05/2015           | 07/05/2015           | ---     |
| 02T15000 - pagamento de renovação        | 07/05/2015     | 06/11/2015           | 08/05/2015           | ---     |
| 02T02000 - não há renovações a pagamento | 08/05/2015     | 09/05/2016           | 09/05/2016           | ---     |
| 02T15000 - pagamento de renovação        | 09/05/2016     | 07/11/2016           | 10/05/2016           | ---     |
| 02T02000 - não há renovações a pagamento | 10/05/2016     | 08/05/2017           | 08/05/2017           | ---     |
| 02T15000 - pagamento de renovação        | 08/05/2017     | 06/11/2017           | 09/05/2017           | ---     |
| 02T02000 - não há renovações a pagamento | 09/05/2017     | 07/05/2018           | 07/05/2018           | ---     |
| 02T40000 - limite da vigência            | 07/05/2018     | 06/11/2018           | 06/11/2018           | ---     |
| 02T07000 - limite de vigência atingido   | 06/11/2018     | ---                  | ---                  | ---     |

### Registo de Taxas Pagas

| Nº da Taxa | Data do Documento | Nº do Documento |
|------------|-------------------|-----------------|
| 3          | 09-09-2010        | 1000069206      |
| 4          | 16-05-2011        | 1000037959      |
| 5          | 05-06-2012        | 1000044648      |
| 6          | 08-05-2013        | 1000034577      |
| 7          | 19-06-2014        | 1000049742      |
| 8          | 08-05-2015        | 1000038279      |
| 9          | 10-05-2016        | 1000031117      |
| 10         | 09-05-2017        | 1000031148      |

## Entidades Intervinentes

| Entidade | Nome                                    | Morada                                     | Localidade                 | Intervenção          | Data de Início | Data de Fim |
|----------|---|--|----------------------------|----------------------|----------------|-------------|
| 1826027  | Modelo Continente Hipermercados, S.A.   | Edifício Sonae, Lugar Do Espido, Via Norte | 4470 Maia - Portugal       | requerente / titular | 06/11/2008     |             |
| 2242800  | Tiago José Pereira Cruz Silva           |  |                            | inventor             | 23/02/2009     |             |
| 73       | Luís Manuel De Almada Da Silva Carvalho | Rua Vitor Cordon , 10-A                    | 1249-103 Lisboa - Portugal | mandatário           | 06/11/2008     |             |



## Documentos Relacionados

| Número     | Data de Entrada           | Acto Requerido                    | Requerente   | Acto Executado                   | Data de Execução | Despacho |
|------------|---------------------------|-----------------------------------|--|----------------------------------|------------------|----------|
| 1000094908 | 06/11/2008<br>às 17:14:13 | 0299 - pedido de mod.de utilidade | inclusão de pedido pendente                              | 11/11/2008                       | deferido         |          |
| 1000019636 | 23/02/2009<br>às 16:43:00 | 0265 - pedido de retificação      | Modelo Continente Hipermercados S.A., Departamento Legal | corr. entid. interven. (requer.) | 23/02/2009       | deferido |
| 1000103932 | 04/11/2009<br>às 10:10:01 | 0265 - pedido de retificação      | Modelo Continente Hipermercados, S.A.                    | corr. entid. interven. (requer.) | 04/11/2009       | deferido |
| 1000106169 | 11/11/2009<br>às 10:36:11 | 0271 - certificado                | Luís Manuel De Almada Da Silva Carvalho                  | juntar doc. deferidos diversos   | 11/11/2009       | deferido |
| 1000069206 | 09/09/2010<br>às 11:11:30 | 0287 - renovação                  | Modelo Continente Hipermercados, S.A.                    | pagam. de taxas periódicas       | 09/09/2010       | deferido |
| 1000037959 | 16/05/2011<br>às 17:12:17 | 0287 - renovação                  | Modelo Continente Hipermercados, S.A.                    | pagam. de taxas periódicas       | 16/05/2011       | deferido |
| 1000029351 | 13/04/2012<br>às 09:24:26 | 0269 - titulo provisório          | Modelo Continente Hipermercados, S.A.                    | pagam. de taxa de título (prov.) | 13/04/2012       | deferido |
| 1000044648 | 05/06/2012<br>às 14:58:32 | 0287 - renovação                  | Modelo Continente Hipermercados, S.A.                    | pagam. de taxas periódicas       | 05/06/2012       | deferido |
| 1000034577 | 08/05/2013<br>às 09:35:01 | 0287 - renovação                  | Modelo Continente Hipermercados, S.A.                    | pagam. de taxas periódicas       | 08/05/2013       | deferido |
| 1000049742 | 19/06/2014<br>às 10:18:37 | 0287 - renovação                  | Modelo Continente Hipermercados, S.A.                    | pagam. de taxas periódicas       | 19/06/2014       | deferido |
| 1000038279 | 08/05/2015<br>às 09:50:17 | 0287 - renovação                  | Modelo Continente Hipermercados, S.A.                    | pagam. de taxas periódicas       | 08/05/2015       | deferido |
| 1000031117 | 10/05/2016<br>às 11:13:36 | 0287 - renovação                  | Modelo Continente Hipermercados, S.A.                    | pagam. de taxas periódicas       | 10/05/2016       | deferido |
| 1000031148 | 09/05/2017<br>às 09:33:24 | 0287 - renovação                  | Modelo Continente Hipermercados, S.A.                    | pagam. de taxas periódicas       | 09/05/2017       | deferido |

## Boletins Relacionados

| Boletim    | Motivo de Publicação       | Situação do Boletim | Nº do Documento | Texto   |
|------------|----------------------------|---------------------|-----------------|---|
| 06/05/2009 | 02 - publicação de pedidos | publicado           | -               | -   |
| 13/11/2009 | 45 - outros actos          | publicado           | -               | rectificação - na página 25 do boletim de 2009/05/06, no aviso de pedido, no campo (71), considere-se rectificado o nome do requerente para «modelo continente hipermercados, s.a.» |



## Prioridades

---

 Nota: Não existem registos de prioridades.



## Países Designados

---

 Nota: Não aplicável a esta modalidade.



## Epígrafe em Língua Estrangeira

---

 Nota: Não aplicável a esta modalidade.

