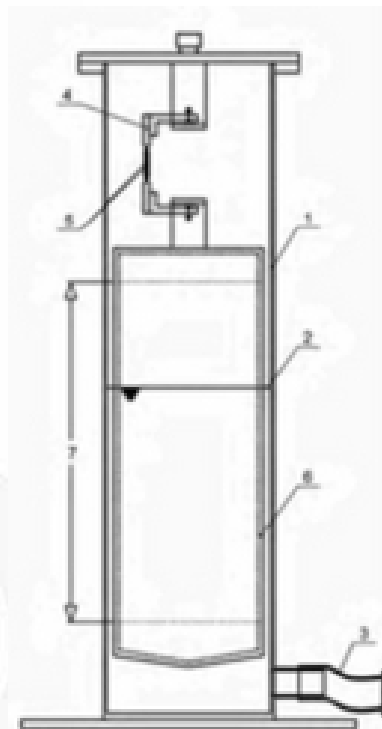


PATENTE NACIONAL Nº 104250

TRANSDUTOR PARA MEDIÇÃO DE DESLOCAMENTOS VERTICAIS

Síntese do Processo

| | |
|------------------------------|---------------------------------------------------------|
| Nº do Pedido | 4686 |
| Data de Apresentação | 05-11-2008 |
| Data do Pedido | 05-11-2008 |
| Fase Actual | PATENTE CONCEDIDA |
| Data de Início da Fase | 28-10-2010 |
| Data de Fim Previsto | 05-11-2028 |
| Situação de Taxas | PAGAMENTO DE RENOVACÃO |
| Data de Início da Sit. | 06-05-2026 |
| Data de Fim Previsto da Sit. | 05-11-2026 |
| Taxas Pagas | 18 |
| Taxas Devidas | 0 |
| BPI 1ª Publicação | 05/05/2010 |
| Data do Despacho | 25-10-2010 |
| BPI do Despacho | 28/10/2010 |
| Data de Início de Vigência | 05-11-2008 |
| Data Limite de Vigência | 05-11-2028 |
| Titulares | INSTITUTO POLITÉCNICO DO PORTO UNIVERSIDADE DO PORTO |
| Mandatário | LUÍS MANUEL DE ALMADA DA SILVA CARVALHO |
| Classificação Internacional | G01C 5/04 (2006.01) |
| Processo em Tribunal | NÃO |
| Tribunal | --- |
| Data de Envio | --- |



Texto do Resumo

O PRESENTE INVENTO REPORTA-SE A UM TRANSDUTOR PARA MEDIÇÃO DE DESLOCAMENTOS VERTICAIS EM ESTRUTURAS DE ENGENHARIA CIVIL, TAIS COMO PONTES E VIADUTOS. ESTE TRANSDUTOR RECORRE, PARA O EFEITO, A UM NIVELAMENTO HIDROSTÉTICO QUE PERCORRE A ESTRUTURA EM OBSERVAÇÃO E A UMA POSIÇÃO DE REFERÊNCIA FIXA PERMITINDO A DETERMINAÇÃO, AO LONGO DO TEMPO, DO DESLOCAMENTO VERTICAL RELATIVO DOS DIVERSOS PONTOS INSTRUMENTADOS. BASEANDO-SE NO PRINCIPIO DE ARQUIMEDES, ESTE TRANSDUTOR É CONSTITUÍDO POR UM CONTENTOR EXTERIOR (1) QUE, CONTENDO UM LÍQUIDO EM IMINENTE EQUILÍBRIO HIDROSTÉTICO (2) COM O DEMAIS CIRCUITO HIDRÁULICO (3), TORNA-SE REPRESENTATIVO DA POSIÇÃO ALTIMÉTRICA DESSE CORPO PERANTE O RESTANTE CIRCUITO. POR INTERMÉDIO DE UMA CÉLULA DE CARGA (4), MUNIDA DE SENSORES EXTENSOMÉTRICOS (5), ACOPLA UMA MASSA PARCIALMENTE IMERSA (6) QUE PERMITE, POR ESTA VIA, A TRANSDUÇÃO DA ALTURA DE LÍQUIDO NUMA FORÇA (PESO APARENTE DO CORPO (6)) CAPAZ DE SER MEDIDA PELA CÉLULA DE CARGA (4) NO SINAL DE SENSORES EXTENSOMÉTRICOS.



Classificação Internacional

| Classe | Nível | Categoria | Valor |
|----------------------|----------|-----------|-----------|
| G01C 5/04 (2006.01) | avanzado | primeira | inventiva |
| G01F 23/00 (2006.01) | avanzado | outra | inventiva |



Fases Jurídicas

| Fase | Data de Início | Data de Fim Previsto | Data de Fim Efectiva | Boletim | Entidade |
|-------------------------------------------------|----------------|----------------------|----------------------|------------|----------|
| 01000000 - pedido-apresentado no inpi | 05/11/2008 | --- | 06/11/2008 | --- | --- |
| 01100000 - pedido-aguarda envio p/d.n. | 06/11/2008 | 18/11/2008 | 18/11/2008 | --- | --- |
| 01101000 - pedido-confirm.envio p/d.n. | 18/11/2008 | --- | 15/12/2008 | --- | --- |
| 01102000 - pedido-envio p/d.n.confirmando | 15/12/2008 | 22/12/2008 | 22/12/2008 | --- | --- |
| 01110000 - pedido-aguarda exame formal | 22/12/2008 | --- | 22/01/2009 | --- | --- |
| 01122000 - pedido-forma irreg.(notificado) | 22/01/2009 | --- | 23/03/2009 | --- | --- |
| 01125110 - ofício - resumo | 22/01/2009 | 23/03/2009 | 23/03/2009 | --- | 2183690 |
| 01110000 - pedido-aguarda exame formal | 23/03/2009 | --- | 15/04/2009 | --- | --- |
| 01120000 - pedido-pub.regular | 15/04/2009 | 05/05/2010 | 05/05/2010 | 05/05/2010 | --- |
| 01140000 - pedido-oposição possível | 05/05/2010 | 05/07/2010 | 05/07/2010 | --- | --- |
| 01160000 - estudo-aguarda despacho | 05/07/2010 | --- | 03/08/2010 | --- | --- |
| 01170000 - estudo-notificado | 03/08/2010 | --- | 29/09/2010 | --- | --- |
| 01171019 - notific.- estudo suspenso (oficioso) | 03/08/2010 | 03/08/2011 | 29/09/2010 | --- | 2183690 |
| 01160000 - estudo-aguarda despacho | 29/09/2010 | --- | 25/10/2010 | --- | --- |
| 01200000 - conc. total-pub.de despacho | 25/10/2010 | 28/10/2010 | 28/10/2010 | 28/10/2010 | --- |
| 01305000 - patente concedida | 28/10/2010 | 05/11/2028 | --- | --- | --- |

Taxas Periódicas

Situações de Taxas

| Situação | Data de Início | Data de Fim Previsto | Data de Fim Efectiva | Boletim |
|------------------------------------------|----------------|----------------------|----------------------|------------|
| 01T00000 - pagamento não-aplicável | 05/11/2008 | --- | 15/04/2009 | --- |
| 01T01000 - taxas incluídas no pedido | 15/04/2009 | 05/05/2010 | 05/05/2010 | --- |
| 01T10000 - pagamento inicial | 05/05/2010 | 05/11/2010 | 05/11/2010 | --- |
| 01T25000 - pagamento com sobretaxa | 05/11/2010 | 05/05/2011 | 22/11/2010 | --- |
| 01T02000 - não há renovações a pagamento | 22/11/2010 | 06/05/2011 | 06/05/2011 | --- |
| 01T15000 - pagamento de renovação | 06/05/2011 | 07/11/2011 | 13/05/2011 | --- |
| 01T02000 - não há renovações a pagamento | 13/05/2011 | 07/05/2012 | 07/05/2012 | --- |
| 01T15000 - pagamento de renovação | 07/05/2012 | 05/11/2012 | 05/11/2012 | --- |
| 01T25000 - pagamento com sobretaxa | 05/11/2012 | 06/05/2013 | 02/05/2013 | --- |
| 01T02000 - não há renovações a pagamento | 02/05/2013 | 06/05/2013 | 06/05/2013 | --- |
| 01T15000 - pagamento de renovação | 06/05/2013 | 05/11/2013 | 06/08/2013 | --- |
| 01T02000 - não há renovações a pagamento | 06/08/2013 | 06/05/2014 | 06/05/2014 | --- |
| 01T15000 - pagamento de renovação | 06/05/2014 | 05/11/2014 | 05/11/2014 | --- |
| 01T25000 - pagamento com sobretaxa | 05/11/2014 | 05/05/2015 | 02/04/2015 | --- |
| 01T02000 - não há renovações a pagamento | 02/04/2015 | 06/05/2015 | 06/05/2015 | --- |
| 01T15000 - pagamento de renovação | 06/05/2015 | 05/11/2015 | 05/11/2015 | --- |
| 01T25000 - pagamento com sobretaxa | 05/11/2015 | 05/05/2016 | 05/05/2016 | --- |
| 01T30000 - pagamento com revalidação | 05/05/2016 | 07/11/2016 | 15/06/2016 | --- |
| 01T30101 - publicação de caducidade fpt | 05/05/2016 | 11/05/2016 | 11/05/2016 | 11/05/2016 |
| 01T30202 - caducidade fpt publicada | 11/05/2016 | 11/11/2016 | 15/06/2016 | --- |
| 01T02000 - não há renovações a pagamento | 15/06/2016 | 08/05/2017 | 08/05/2017 | --- |
| 01T02101 - revalidado-pub.da revalidação | 15/06/2016 | 20/06/2016 | 20/06/2016 | 20/06/2016 |
| 01T15000 - pagamento de renovação | 15/06/2016 | 07/11/2016 | 15/06/2016 | --- |
| 01T15000 - pagamento de renovação | 08/05/2017 | 06/11/2017 | 24/10/2017 | --- |
| 01T02000 - não há renovações a pagamento | 24/10/2017 | 07/05/2018 | 07/05/2018 | --- |
| 01T15000 - pagamento de renovação | 07/05/2018 | 05/11/2018 | 05/11/2018 | --- |
| 01T25000 - pagamento com sobretaxa | 05/11/2018 | 06/05/2019 | 30/11/2018 | --- |
| 01T02000 - não há renovações a pagamento | 30/11/2018 | 06/05/2019 | 06/05/2019 | --- |
| 01T15000 - pagamento de renovação | 06/05/2019 | 05/11/2019 | 05/11/2019 | --- |
| 01T25000 - pagamento com sobretaxa | 05/11/2019 | 05/05/2020 | 18/03/2020 | --- |

| | | | | |
|------------------------------------------|------------|------------|------------|-----|
| 01T02000 - não há renovações a pagamento | 18/03/2020 | 06/05/2020 | 06/05/2020 | --- |
| 01T15000 - pagamento de renovação | 06/05/2020 | 05/11/2020 | 07/05/2020 | --- |
| 01T02000 - não há renovações a pagamento | 07/05/2020 | 06/05/2021 | 06/05/2021 | --- |
| 01T15000 - pagamento de renovação | 06/05/2021 | 05/11/2021 | 05/11/2021 | --- |
| 01T25000 - pagamento com sobretaxa | 05/11/2021 | 05/05/2022 | 29/11/2021 | --- |
| 01T02000 - não há renovações a pagamento | 29/11/2021 | 06/05/2022 | 06/05/2022 | --- |
| 01T15000 - pagamento de renovação | 06/05/2022 | 07/11/2022 | 07/11/2022 | --- |
| 01T25000 - pagamento com sobretaxa | 07/11/2022 | 05/05/2023 | 18/01/2023 | --- |
| 01T02000 - não há renovações a pagamento | 18/01/2023 | 08/05/2023 | 08/05/2023 | --- |
| 01T15000 - pagamento de renovação | 08/05/2023 | 06/11/2023 | 29/05/2023 | --- |
| 01T02000 - não há renovações a pagamento | 29/05/2023 | 06/05/2024 | 06/05/2024 | --- |
| 01T15000 - pagamento de renovação | 06/05/2024 | 05/11/2024 | 28/05/2024 | --- |
| 01T02000 - não há renovações a pagamento | 28/05/2024 | 06/05/2025 | 06/05/2025 | --- |
| 01T15000 - pagamento de renovação | 06/05/2025 | 05/11/2025 | 02/07/2025 | --- |
| 01T02000 - não há renovações a pagamento | 02/07/2025 | 06/05/2026 | 06/05/2026 | --- |
| 01T15000 - pagamento de renovação | 06/05/2026 | 05/11/2026 | --- | --- |

Registo de Taxas Pagas

| Nº da Taxa | Data do Documento | Nº do Documento |
|------------|-------------------|-----------------|
| 3 | 19-11-2010 | 1000088226 |
| 4 | 11-05-2011 | 1000036731 |
| 5 | 02-05-2013 | 1000033130 |
| 6 | 06-08-2013 | 1000058381 |
| 7 | 02-04-2015 | 1000027989 |
| 8 | 14-06-2016 | 9257 |
| 9 | 19-05-2016 | 1000033519 |
| 10 | 24-10-2017 | 1000070096 |
| 11 | 30-11-2018 | 1000074582 |
| 12 | 18-03-2020 | 1000014400 |
| 13 | 07-05-2020 | 1000022564 |
| 14 | 29-11-2021 | 1000046001 |
| 15 | 18-01-2023 | 2004432824 |
| 16 | 27-05-2023 | 2004984056 |
| 17 | 28-05-2024 | 2006161833 |
| 18 | 02-07-2025 | 2007195259 |

Entidades Intervinentes

| Entidade | Nome | Morada | Localidade | Intervenção | Data de Início | Data de Fim |
|----------|-----------------------------------------|----------------------------|----------------------------|----------------------|----------------|-------------|
| 2183692 | Instituto Politécnico Do Porto | Rua Dr. Roberto Frias, 712 | 4200-465 Porto - Portugal | requerente / titular | 05/11/2008 | |
| 2183690 | Universidade Do Porto | Praça Gomes Teixeira | 4099-002 Porto - Portugal | requerente / titular | 05/11/2008 | 06/10/2011 |
| 340787 | Universidade Do Porto | Praça Gomes Teixeira, S/N | 4099-002 Porto - Portugal | requerente / titular | 06/10/2011 | |
| 2228719 | Carlos Manuel Da Silva Félix | | | inventor | 05/11/2008 | |
| 2228723 | Carlos Filipe Guedes Rodrigues | | | inventor | 05/11/2008 | |
| 2228714 | Joaquim De Azevedo Figueiras | | | inventor | 05/11/2008 | |
| 73 | Luís Manuel De Almada Da Silva Carvalho | Rua Vitor Cordon , 10-A | 1249-103 Lisboa - Portugal | mandatário | 05/11/2008 | |



Documentos Relacionados

| Número | Data de Entrada | Acto Requerido | Requerente | Acto Executado | Data de Execução | Despacho |
|------------|------------------------|-----------------------------------|--------------------------------|-------------------------------------|------------------|----------|
| 4686 | 05/11/2008 às 15:06:01 | 0199 - pedido de patente nacional | Universidade Do Porto | inclusão de pedido pendente | 06/11/2008 | deferido |
| 429 | 06/03/2009 às 15:09:08 | 0131 - resp. a notificação | Universidade Do Porto | juntar doc. deferidos diversos | 16/03/2009 | deferido |
| 430 | 06/03/2009 às 15:10:49 | 0110 - complemento de taxas | Universidade Do Porto | juntar doc. deferidos diversos | 05/05/2009 | deferido |
| 1756 | 05/11/2009 às 15:02:42 | 0171 - certificado | Universidade Do Porto E Outros | juntar doc. deferidos diversos | 05/11/2009 | deferido |
| 3007410 | 25/10/2010 às 13:46:57 | | | 01IP0130 - Relatório Exame PAT | 25/10/2010 | |
| 3007412 | 25/10/2010 às 13:54:47 | | | 01IP0133 - Despacho PAT | 25/10/2010 | |
| 1000088226 | 19/11/2010 às 15:14:22 | 0187 - renovação | Universidade Do Porto | pagam. de taxas periódicas | 22/11/2010 | deferido |
| 1000010365 | 07/02/2011 às 14:53:20 | 0168 - título | Universidade Do Porto | pagam. de taxa de título | 07/02/2011 | deferido |
| 1000036731 | 11/05/2011 às 14:57:28 | 0187 - renovação | Universidade Do Porto | pagam. de taxas periódicas | 13/05/2011 | deferido |
| 1000033130 | 02/05/2013 às 16:33:22 | 0187 - renovação | Instituto Politécnico Do Porto | pagam. de taxas periódicas | 02/05/2013 | deferido |
| 1000058381 | 06/08/2013 às 11:44:16 | 0187 - renovação | Instituto Politécnico Do Porto | pagam. de taxas periódicas | 06/08/2013 | deferido |
| 1000027989 | 02/04/2015 às 17:43:48 | 0187 - renovação | Instituto Politécnico Do Porto | pagam. de taxas periódicas | 02/04/2015 | deferido |
| 1000033519 | 19/05/2016 às 11:19:09 | 0187 - renovação | Instituto Politécnico Do Porto | pagam. de taxas periódicas | 15/06/2016 | deferido |
| 9257 | 14/06/2016 às 10:43:57 | 0185 - revalidação | Universidade Do Porto | pagam. de taxas periódicas | 15/06/2016 | deferido |
| 1000070096 | 24/10/2017 às 16:08:10 | 0187 - renovação | Instituto Politécnico Do Porto | pagam. de taxas periódicas | 24/10/2017 | deferido |
| 1000074582 | 30/11/2018 às 12:07:56 | 0187 - renovação | Instituto Politécnico Do Porto | pagam. de taxas periódicas | 30/11/2018 | deferido |
| 1000014400 | 18/03/2020 às 16:54:59 | 0187 - renovação | Instituto Politécnico Do Porto | pagam. de taxas periódicas | 18/03/2020 | deferido |
| 1000022564 | 07/05/2020 às 15:37:13 | 0187 - renovação | Instituto Politécnico Do Porto | pagam. de taxas periódicas | 07/05/2020 | deferido |
| 17350 | 26/05/2021 às 13:40:41 | 0180 - modif.identidade titular | Universidade Do Porto | mudança de identificação (entidade) | 26/05/2021 | deferido |
| 1000021459 | 02/06/2021 às 11:40:21 | 0165 - pedido de retificação | Instituto Politécnico Do Porto | corr. entid. interven. (requer.) | 02/06/2021 | deferido |
| 1000046001 | 29/11/2021 às 17:31:14 | 0187 - renovação | Instituto Politécnico Do Porto | pagam. de taxas periódicas | 29/11/2021 | deferido |
| 2004432824 | 18/01/2023 às 16:31:35 | 0187 - renovação | Universidade Do Porto | pagam. de taxas periódicas | 18/01/2023 | deferido |
| 2004984056 | 27/05/2023 às 23:03:18 | 0187 - renovação | Universidade Do Porto | pagam. de taxas periódicas | 29/05/2023 | deferido |
| 2006161833 | 28/05/2024 às 14:50:30 | 0187 - renovação | Universidade Do Porto | pagam. de taxas periódicas | 28/05/2024 | deferido |

| | | | | | | |
|------------|---------------------------|------------------|-----------------------|----------------------------|------------|----------|
| 2007195259 | 02/07/2025 às 17:35:33 | 0187 - renovação | Universidade Do Porto | pagam. de taxas periódicas | 02/07/2025 | deferido |
|------------|---------------------------|------------------|-----------------------|----------------------------|------------|----------|



Boletins Relacionados

| Boletim | Motivo de Publicação | Situação do Boletim | Nº do Documento | Texto |
|------------|------------------------------------|---------------------|-----------------|-------|
| 05/05/2010 | 02 - publicação de pedidos | publicado | - | - |
| 28/10/2010 | 10 - despachos de concessão | publicado | - | - |
| 11/05/2016 | 13 - caducidades por f.p. de taxas | publicado | - | - |
| 20/06/2016 | 12 - revalidações de título | publicado | 9257 | - |



Prioridades

 Nota: Não existem registos de prioridades.



Países Designados

 Nota: Não aplicável a esta modalidade.



Epígrafe em Língua Estrangeira

 Nota: Não aplicável a esta modalidade.

